

## ТЕХНІЧНИЙ ПАСПОРТ ВИРОБУ



Виробник: VALTEC s.r.l., Via Pietro Cossa, 2, 25135-Brescia, ITALY



### ФІТИНГИ ЛАТУННІ ДЛЯ ПІДКЛЮЧЕННЯ ДАТЧИКА ТЕМПЕРАТУРИ ТЕПЛОЛІЧИЛЬНИКА

Моделі: VTr.250 – трійник  
VTr.424 - перехідник



## ТЕХНІЧНИЙ ПАСПОРТ ВИРОБУ

### 1. Призначення та область застосування

1.1. Латунні різьбові з'єднувальні деталі VTr.250 і VTr.424 призначені для підключення датчика температури (перетворювача температури) теплолічильника у трубопроводі систем водяного опалення.

1.2. З'єднання з трубопроводами виконується на трубній циліндричній різьбі.

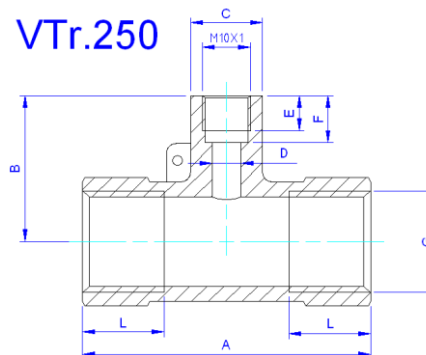
Датчик температури приєднується до фітинга на метричній різьбі M10x1.

1.3. Фітинги мають вушко з отвором для опломбування встановленого датчика температури.

### 2. Технічні характеристики

№	Характеристика	Од.вим.	Значення
1	Робочий тиск	МПа	1,6
2	Пробний тиск	МПа	2,4
3	Середній повний термін служби	років	25
4	Температура роб. середовища	°C	120
5	Діапазон номінальних діаметрів	дюйми	1/2";3/4";1"
6	Стандарт трубної різьби		ISO 228, EN 10226
7	Стандарт метричної різьби		ISO 724

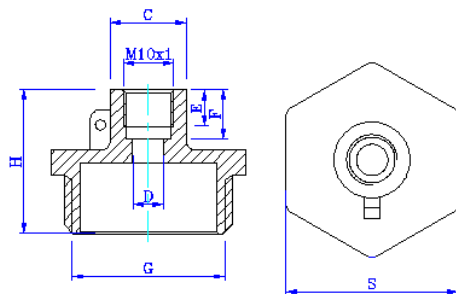
### 3. Габаритні розміри



## ТЕХНІЧНИЙ ПАСПОРТ ВИРОБУ

Розмір	A, мм	B ,мм	C, мм	D, мм	E, мм	F ,мм	L мм	G "	Вага, г
1/2"xM10x1/2"	60	31	15	6,2	7,3	9,8	17	1/2	119
3/4"xM10x3/4"	60	33	15	6,2	7,3	9,8	16	3/4	155
1"xM10x1"	60	36	15	6,2	7,3	9,8	16	1	175

### VTr.424



Розмір	H, мм	C ,мм	E, мм	D, мм	F мм	S, мм	G "	Вага, г
1/2"xM10	25	15	7,3	6,2	9,8	22	1/2	30
3/4"xM10	26	15	7,3	6,2	9,8	27	3/4	37
1"xM10	29	15	7,3	6,2	9,8	34	1	60

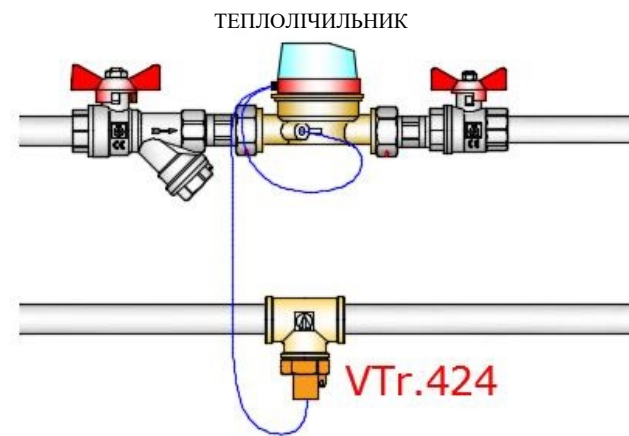
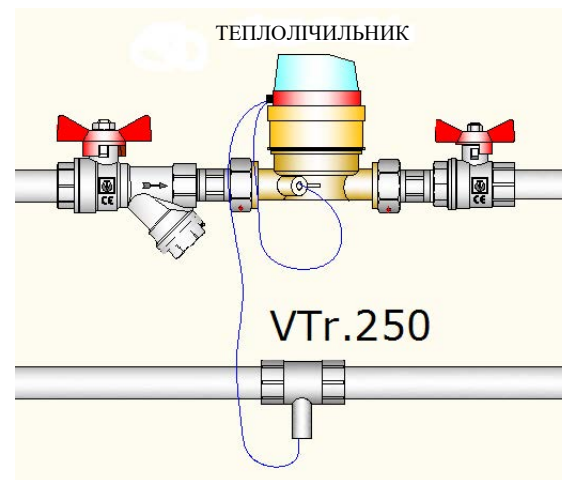
#### 4. Вказівки щодо монтажу

- 4.1. Монтаж з'єднувачів слід проводити відповідно до вимог «Внутрішні санітарно-технічні системи».
- 4.2. Монтаж датчика здійснюється з використанням гумового ущільнюючого кільця, що додається до датчика, тому використання додаткових ущільнюючих матеріалів не потрібно.
- 4.3. При монтажі фітінгів забороняється прикладати до них крутні моменти, що перевищують значення, вказані в таблиці:

Резьба, дюйми	1/2"	3/4"	1"
Граничний крутний момент (різьба), Нм	30	40	60

## ТЕХНІЧНИЙ ПАСПОРТ ВИРОБУ

Приклади встановлення фітінгів:



## ТЕХНІЧНИЙ ПАСПОРТ ВИРОБУ

**5. Вказівки щодо монтажу та технічного обслуговування 5.1.**  
Вироби повинні експлуатуватися при умовах, вказаних у таблиці технічних характеристик.

### **6. Умови зберігання та транспортування**

6.1. Вироби повинні зберігатися в упаковці підприємства - виробника за умовами зберігання 3 по ГОСТ 15150.

6.2. Транспортування виробів повинно виконуватися відповідно до вимог 5 по ГОСТ 15150.

### **7. Утилізація**

7.1. Утилізація виробу (переплавлення, поховання, перепродаж) у порядку встановленому Законами України від 1992 р. № 50, ст. 678; від 21.06.2001, N 48, ст..252 "Про охорону атмосферного повітря" (зі змінами); від 1998 р. №36-37, ст.242 "Про відходи" (зі змінами); від 1991 р. № 41, ст.546 "Про охорону навколишнього середовища" (зі змінами), а також іншими нормами, актами, правилами, розпорядженнями, тощо.

7.2. Присутність благородних металів: *ні*

### **8. Гарантійні зобов'язання**

8.1. Виробник гарантує відповідність виробів вимогам безпеки, за умови дотримання споживачем правил використання, транспортування, зберігання, монтажу та експлуатації.

8.2. Гарантія поширюється на всі дефекти, що виникли з вини заводу-виробника.

8.3. Гарантія не поширюється на дефекти, що виникли у випадках:  
- порушення паспортних режимів транспортування, зберігання, монтажу, експлуатації і обслуговування виробу;

## ТЕХНІЧНИЙ ПАСПОРТ ВИРОБУ

- неправильного транспортування та вантажно-розвантажувальних робіт;
  - наявності слідів впливу речовин, агресивних до матеріалів виробу;
  - наявності пошкоджень, викликаних пожежею, стихією, форс-мажорними обставинами;
  - наявності пошкоджень, викликаних невірними діями споживача;
  - наявності слідів стороннього втручання в конструкцію виробу.
- 8.4. Виробник залишає за собою право внесення змін у конструкцію, що поліпшують якість виробу при збереженні основних експлуатаційних характеристик.

### **9. Умови гарантійного обслуговування**

- 9.1. Претензії до якості товару можуть бути пред'явлені протягом гарантійного терміну.
- 9.2. Несправні вироби протягом гарантійного терміну ремонтуються або обмінюються на нові безкоштовно. Рішення про заміну або ремонт виробу приймає сервісний центр. Замінений виріб або його частина, отримані в результаті ремонту, переходять у власність сервісного центру.
- 9.3. Витрати, пов'язані з демонтажем, монтажем та транспортуванням несправного виробу в період гарантійного терміну Покупцеві не відшкодовуються.
- 9.4. У випадках необґрунтованості претензії, витрати на діагностику та експертизу оплачуються Покупцем.
- 9.5. Вироби приймають на гарантійний ремонт (а також при поверненні) повністю укомплектованими.

Valtec s.r.l.  
Amministratore  
Delegato

## ТЕХНІЧНИЙ ПАСПОРТ ВИРОБУ

ГАРАНТІЙНИЙ ТАЛОН № \_\_\_\_\_

Найменування товару

### ФІТИНГИ ЛАТУННІ ДЛЯ ПІДКЛЮЧЕННЯ ДАТЧИКА ТЕМПЕРАТУРИ ТЕПЛОЛІЧИЛЬНИКА

№	Модель	Розмір	Кількість
1	VTr.250		
2	VTr.424		

Назва та адреса торгової організації \_\_\_\_\_

Дата продажу \_\_\_\_\_ Підпис продавця \_\_\_\_\_

Штамп або печатка  
торгової організації

Штамп про прийом

#### З умовами гарантії ЗГОДЕН:

ПОКУПЕЦЬ \_\_\_\_\_ (підпис)

#### **Гарантійний термін - Десять років (сто двадцять місяців) з дати продажу кінцевому споживачу**

З питань гарантійного ремонту, рекламацій і претензій до якості виробів звертатися в сервісний центр за адресою: 08141, Київська область, Києво-Святошинський район, село Святопетрівське, вулиця Центральна, будинок 140-Б, приміщення 1024. З приводу технічної підтримки звертайтеся: **info@valtec.ua**. Тел.: +38 (050) 468 99 56

При пред'явленні претензії до якості товару, покупець надає наступні документи:

- Заява в довільній формі, в якій зазначаються:
  - назва організації або П.І.Б. покупця, фактична адреса і контактні телефони;
  - назва й адреса організації, яка монтувала виріб;
  - основні параметри системи, в якій застосовувався виріб;
  - короткий опис дефекту.
- Документ, який підтверджує покупку виробу (накладна, квитанція).
- Акт гідравлічного випробовування системи, в якій монтувався виріб.
- Справжній заповнений гарантійний талон.

Відмітка про повернення чи обмін товару: \_\_\_\_\_

Дата: «\_\_» \_\_\_\_\_ 20\_\_ р. Підпис \_\_\_\_\_

## ТЕХНІЧНИЙ ПАСПОРТ ВИРОБУ