

## ТЕХНІЧНИЙ ПАСПОРТ ВИРОБУ



Виробник: VALTEC s.r.l., Via Pietro Cossa, 10, 25135-Brescia, ITALY



**ВЕНТИЛЬ З ПОЛІПРОПІЛЕНОВИМ  
КОРПУСОМ І ХРОМОВАНОЮ  
РУЧКОЮ**

Модель: **VTr. 713**



ПС - 46329

## ТЕХНІЧНИЙ ПАСПОРТ ВИРОБУ

### **1. Призначення та область застосування**

1.1. Вентиль призначений для установки на гідравлічних і пневматичних поліпропіленових напірних трубопроводних мережах в якості регулюючої арматури.

1.2. Вентиль дозволяє здійснювати плавне регулювання і повне перекриття потоку робочого середовища. В якості робочого середовища може виступати стиснене повітря, холодна ( в тому числі питної якості) та гаряча вода, водні розчини гліколей (50%), а також інші, рідини не агресивні до матеріалу вентилля.

1.3. Напрямок потоку середовища (під золотник) вказано стрілкою на корпусі вентилля.

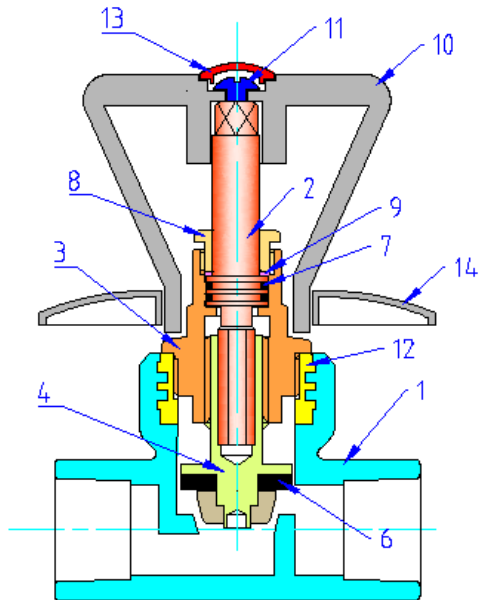
1.4. Вентиль має хромовану рукоятку і декоративну хромовану чашу, що дозволяє його встановлювати під суху штукатурку та інші листові оздоблювальні матеріали.

### **2. Технічні характеристики**

№	Характеристика	Од. вим.	Значення
1	Номінальний тиск, PN	бар	25
2	Інтервал температур роб. середовища	°C	+5...+95
3	Монтажне положення	-	будь-яке
4	Діапазон зовнішніх діаметрів приєднуваних труб	мм	20, 25
5	Пропускна здатність для діаметрів:		
5.1	20	м <sup>3</sup> /Г	3,95
5.2	25	м <sup>3</sup> /Г	6,52
6	Конструктивне виконання штока	-	невисувний
7	Ремонтопридатність	-	ремонтопридатний
8	Напрямок потоку роб.середовища		під золотник
9	Клас герметичності затвора	-	«А»
10	Середній повний ресурс	цикл	6000
11	Середнє напрацювання на відмову	цикл	3000
12	Середній повний термін служби	років	12

## ТЕХНІЧНИЙ ПАСПОРТ ВИРОБУ

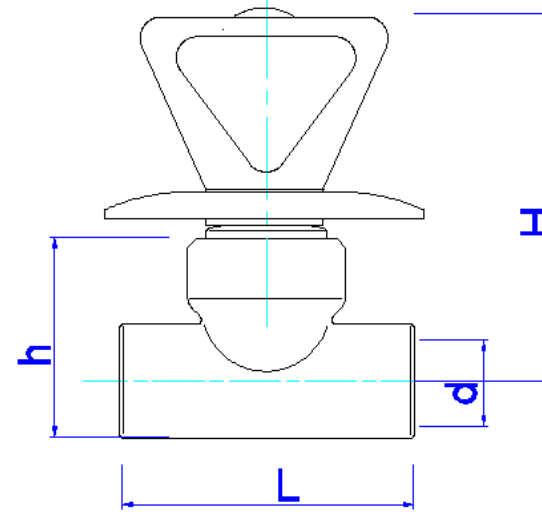
### 3. Конструкція та матеріали



Поз.	Найменування	Матеріал	Марка
1	Корпус	поліпропілен	PPR-100
2	Шток	латунь	CW614N
3	Корпус вентильної головки	Латунь нікельована	CW617N
4	Повзун золотниковий	латунь	CW614N
6	Золотникова прокладка	еластомер	EPDM
7	Кільце сальникове		
8	Сальникова гайка	латунь	CW614N
9	Сальникова прокладка	тефлон	PTFE
10	Рукоятка	нейлон	PA-6
11	Гвинт кріплення рукоятки	Сталь оцинкована	Fe3
12	Закладна деталь	Латунь нікельована	CW617N
13	Заглушка гвинта	поліпропілен	PP80
14	Чаша декоративна	поліпропілен	PP80

## ТЕХНІЧНИЙ ПАСПОРТ ВИРОБУ

### 4. Габаритні розміри



Розмір	Значення для розміра	
	20	25
d, мм	20	25
h, мм	43	46
H, мм	111	111
L, мм	77	77
Вага, г	246	275

### 5. Вказівки щодо монтажу

5.1. Вентиль може монтуватися на трубопроводах у будь-якому монтажному положенні, при цьому напрям потоку середовища повинен збігатися з напрямком стрілки на корпусі.

5.2. Наявність у потоці механічних частинок може обмежити замикаючу здатність вентиля, тому до вентиля рекомендується встановлювати фільтр механічного очищення.

## ТЕХНІЧНИЙ ПАСПОРТ ВИРОБУ

5.3. Монтаж вентиля повинен здійснюватися при температурі навколишнього середовища не нижче +5°C

5.4. З'єднання вентиля з трубопроводами повинно виконуватися методом термічного поліфузійного муфтового зварювання за допомогою спеціального зварювального апарату.

Налагоджувальна робоча температура 260°C.

5.5. При монтажі вентиля слід дотримуватися наступного порядку дій:

- відрізати трубу строго перпендикулярно її поздовжньої осі;
- підготувати торець труби до монтажу (провести торцювання, зняти зовнішню фаску, для труб ALUX – спеціальним інструментом для торцювання зробити вибірку шару алюмінію на глибину 2 мм);
- розігріти зварювальний інструмент до температури 260°C;
- одночасно надіти трубу і вентиль на насадки зварювального інструмента ;
- провести нагрівання протягом часу, викладеного в нижчеподаній таблиці;
- провести з'єднання, витримавши його протягом часу, викладеного в нижчеподаній таблиці (час зварювання);
- навантажувати з'єднання робочим тиском допускається по закінченню часу охолодження (див. таблицю режимів).

### *Режими поліфузійного зварювання поліпропіленових труб і фітінгів*

<i>Діаметр труби, мм</i>	<i>Час нагрівання, сек</i>	<i>Час зварювання, сек</i>	<i>Час охолодження, сек</i>
20	5	4	120
25	7	4	120

5.6. Перед запусканням системи в експлуатацію її необхідно випробувати тиском у 1,5 раза більше робочого. Випробування проводяться відповідно до вказівок діючих будівельних стандартів.

## ТЕХНІЧНИЙ ПАСПОРТ ВИРОБУ

### **6. Вказівки щодо експлуатації та технічного обслуговування** 6.1.

Вентиль повинен експлуатуватися при тиску і температурі, викладених у таблиці технічних характеристик.

6.2. При появі протікання по штоку, необхідно підтягнути сальникову гайку до припинення течі. Якщо це не допомогло, слід відкрутити сальникову гайку, вийняти шток і замінити сальникові кільця. Ця робота повинна виконуватися при відсутності тиску в трубопроводі.

### **7. Умови зберігання та транспортування**

7.1. Вироби повинні зберігатися в упаковці підприємства - виробника за умовами зберігання 3 по ГОСТ 15150.

7.2. Транспортування виробів повинно виконуватися відповідно до вимог 5 по ГОСТ 15150.

7.3. При зберіганні вироби повинні бути захищені від попадання прямих сонячних променів.

7.4. Забороняється зберігати вироби на відстані менше 1 м від нагрівальних приладів.

### **8. Утилізація**

8.1. Утилізація виробу (переплавлення, поховання, перепродаж) у порядку встановленому Законами України від 1992 р. № 50, ст. 678; від 21.06.2001, N 48, ст..252 "Про охорону атмосферного повітря" (зі змінами); від 1998 р. №36-37, ст.242 "Про відходи" (зі змінами); від 1991 р. № 41, ст.546 "Про охорону навколишнього середовища" (зі змінами), а також іншими нормами, актами, правилами, розпорядженнями, тощо.

8.2. Присутність благородних металів: *ні*

## ТЕХНІЧНИЙ ПАСПОРТ ВИРОБУ

### **9. Гарантійні зобов'язання**

9.1. Виробник гарантує відповідність виробів вимогам безпеки, за умови дотримання споживачем правил використання, транспортування, зберігання монтажу та експлуатації.

9.2. Гарантія поширюється на всі дефекти, що виникли з вини заводу-виробника.

9.3. Гарантія не поширюється на дефекти, що виникли у випадках:

- порушення паспортних режимів транспортування, зберігання, монтажу експлуатації і обслуговування виробу;
- неправильного транспортування та вантажно-розвантажувальних робіт;
- наявності слідів впливу речовин, агресивних до матеріалів виробу;
- наявності пошкоджень, викликаних пожежею, стихією, форс - мажорними обставинами;
- наявності пошкоджень, викликаних невірними діями споживача;
- наявності слідів стороннього втручання в конструкцію виробу.

9.4. Виробник залишає за собою право внесення змін у конструкцію, що поліпшують якість виробу при збереженні основних експлуатаційних характеристик.

### **10. Умови гарантійного обслуговування**

10.1 Претензії до якості товару можуть бути пред'явлені протягом гарантійного терміну

10.2. Несправні вироби протягом гарантійного терміну ремонтуються або обмінюються на нові безкоштовно. Рішення про заміну або ремонт виробу приймає сервісний центр. Замінений виріб або його частина, отримані в результаті ремонту, переходять у власність сервісного центру.

10.3. Витрати, пов'язані з демонтажем, монтажем та транспортуванням несправного виробу в період гарантійного терміну Покупцеві не відшкодовуються.

## ТЕХНІЧНИЙ ПАСПОРТ ВИРОБУ

10.4. У випадках необґрунтованості претензії, витрати на діагностику та експертизу оплачуються Покупцем.

10.5. Вироби приймають на гарантійний ремонт (а також при поверненні) повністю укомплектованими.

Valtec s.r.l.  
Amministratore  
Delegato

## ТЕХНІЧНИЙ ПАСПОРТ ВИРОБУ

ГАРАНТІЙНИЙ ТАЛОН № \_\_\_\_\_

*Найменування товару*

### ВЕНТИЛ З ПОЛПРОПІЛЕНОВИМ КОРПУСОМ І ХРОМОВАНОЮ РУЧКОЮ

№	Модель	Розмір	Кіл-ть
1	<i>VTp.713</i>		
2			

Назва та адреса торгової організації \_\_\_\_\_

Дата продажу \_\_\_\_\_ Підпис продавця \_\_\_\_\_

*Штамп або печатка  
торгової організації*

*Штамп про прийом*

#### **З умовами гарантії ЗГОДЕН:**

ПОКУПЕЦЬ \_\_\_\_\_ (підпис)

**Гарантійний термін - Сім років (вісімдесят чотири місяців) з дати продажу кінцевому споживачу**

З питань гарантійного ремонту, рекламаций і претензій до якості виробів звертатися в сервісний центр за адресою: 01042, м. Київ, вул. Академіка Філатова, 22/8, офіс 404. З приводу технічної підтримки звертайтеся: **info@valtec.ua**

Тел.: +38 (050) 468 99 56

При пред'явленні претензії до якості товару, покупець надає наступні документи:

1. Заява в довільній формі, в якій зазначаються:
  - a. назва організації або П.І.Б. покупця, фактична адреса і контактні телефони;
  - b. назва й адреса організації, яка монтувала виріб;
  - c. основні параметри системи, в якій застосовувався виріб;
  - d. короткий опис дефекту.
2. Документ, який підтверджує покупку виробу (накладна, квитанція).
3. Акт гідравлічного випробування системи, в якій монтувався виріб.
4. Справжній заповнений гарантійний талон.

*Відмітка про повернення чи обмін товару:* \_\_\_\_\_

*Дата:* «\_\_» \_\_\_\_\_ 20\_\_ р. *Підпис* \_\_\_\_\_

## ТЕХНІЧНИЙ ПАСПОРТ ВИРОБУ