

ТЕХНІЧНИЙ ПАСПОРТ ВИРОБУ

EAC

VALTEC

Виробник: VALTEC s.r.l., Via Pietro Cossa, 2, 25135-Brescia, ITALY



NH

NV

NA

ПОВІТРОВІДВІДНИКИ АВТОМАТИЧНІ ПОПЛАВКОВІ

Моделі:

VT.502NH – пружинний, з нижнім підключення та боковим випуском;

VT.502NV- важільний, з нижнім підключення та верхнім випуском;

VT.502NA - важільний, з боковим підключення та верхнім випуском;

ТЕХНІЧНИЙ ПАСПОРТ ВИРОБУ

1. Призначення та область застосування

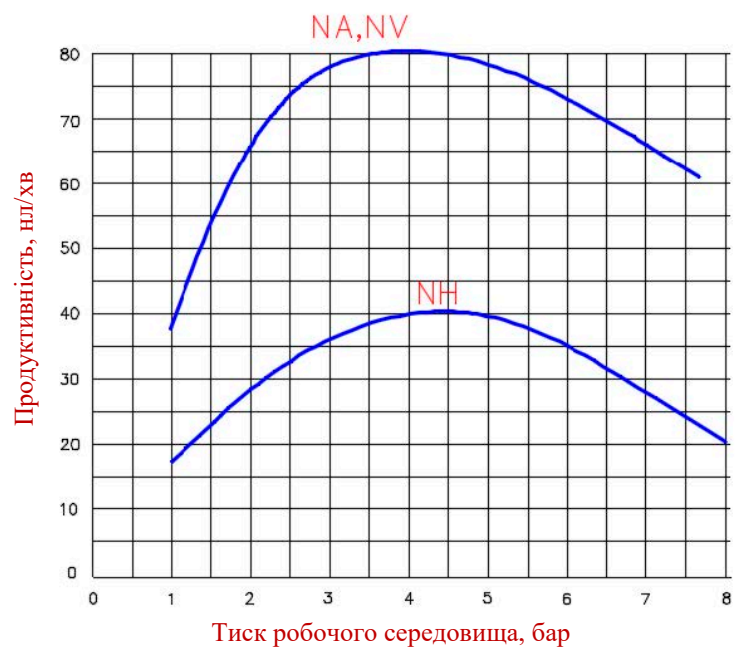
- 1.1. Повітровідвідник призначений для автоматичного відведення повітря та інших газів з систем водяного опалення, холодного і гарячого водопостачання.
- 1.2. Повітровідвідник може використовуватися на трубопроводах, що транспортують рідкі середовища, неагресивні до матеріалів виробу (вода, пропіленгліколь, етиленгліколь та ін.).
- 1.3. Повітровідвідники забезпечені ущільнюючими патрубками для приєднання до трубопроводу або колектору, що дозволяє не застосовувати додатковий ущільнювачий при монтажі (моделі NH та NV).
- 1.4. Повітровідвідники випускаються з пружинним (NH) та важільним (NA і NV) механізмами привіду золотника.
- 1.5. Повітровідвідники з пружинним механізмом більш чутливі до забруднень робочого середовища, тому їх рекомендується встановлювати в системах з ефективною водопідготовкою.

2. Технічні характеристики

№	Характеристика	Од. вим.	Значення
1	Робочий тиск	МПа	1,0
2	Пробний тиск	МПа	1,5
3	Мінімальний робочий тиск	МПа	0,02
4	Максимальна температура роб. середовища	°C	110
5	Робоче середовище		Вода, розчини гліколів 50%
6	Область робочих тисків для оптимальної продуктивності	МПа	0,05÷0,7
7	Максимальна температура навколишнього середовища	°C	+60
8	Максимальна вологість навколишнього середовища	%	80
9	Продуктивність по повітрю		див.графік
10	Різьба приєднувального патрубка	дюйми	G 1/2" 3
11	Середній повний термін служби	років	30
12	Ремонтопридатність		ремонтопридатні
13	Гарантійний термін	років	10

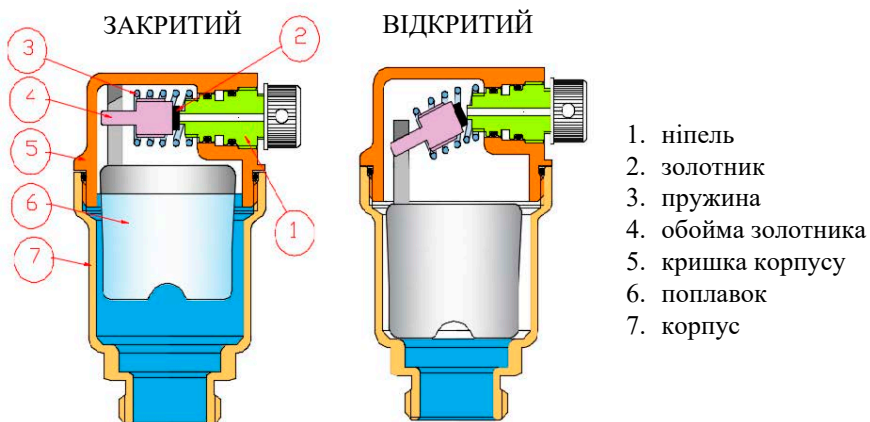
ТЕХНІЧНИЙ ПАСПОРТ ВИРОБУ

3. Графік продуктивності по повітря



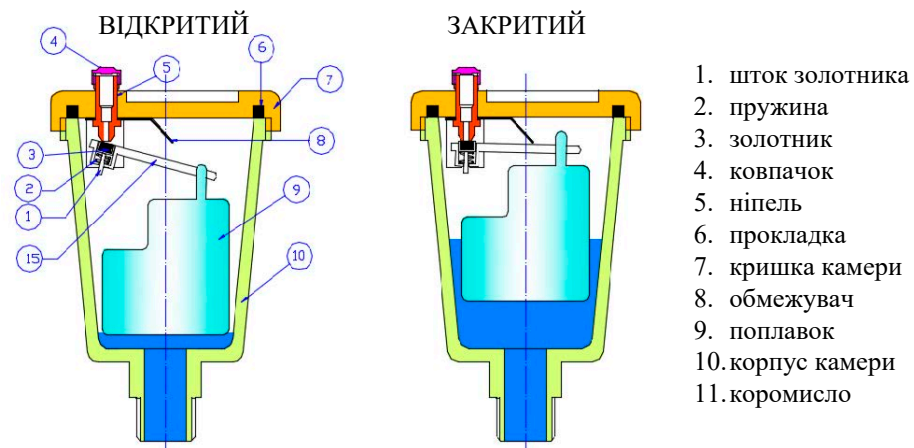
4. Конструкція

4.1. Пружинний повітровідвідник (NH)

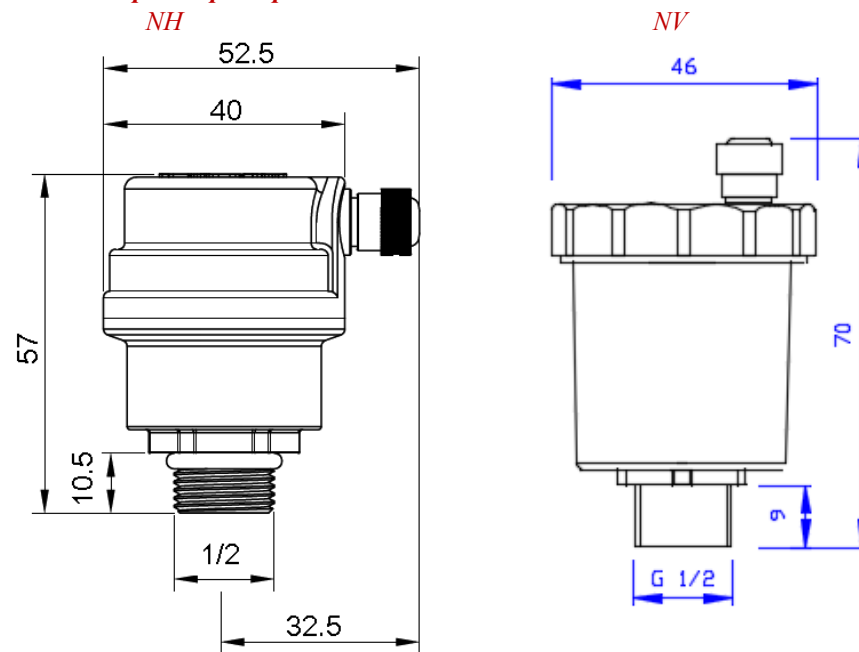


ТЕХНІЧНИЙ ПАСПОРТ ВИРОБУ

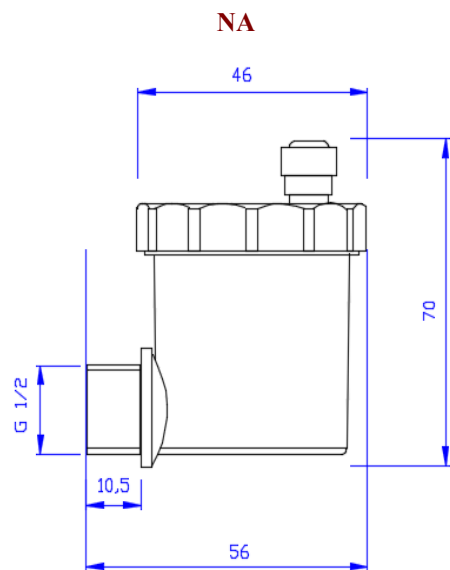
4.2. Важільний повітровідвідник (NA та NV)



5. Габаритні розміри



ТЕХНІЧНИЙ ПАСПОРТ ВИРОБУ



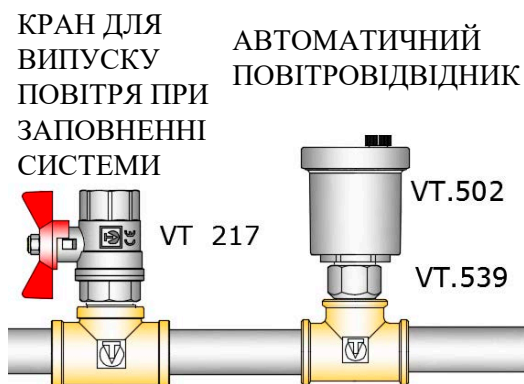
6. Вказівки щодо монтажу

- 6.1. Повітровідвідник встановлюється в місцях, де можливе скупчення повітря і газів (верхні точки трубопроводів, котлів, колекторів, нагрівальних приладів).
- 6.2. Для можливості демонтажу повітровідвідника без спорожнення системи, перед повітровідвідником рекомендується встановлювати відсікаючий клапан **VT.539**. Допускається встановлювати повітровідвідник без відсікаючого клапану.
- 6.3. Повітровідвідник повинен монтувати суворо у вертикальному положенні.
- 6.4. Монтаж повітровідвідника слід проводити за допомогою ріжкового ключа за шестигранник корпусу, розташований під колбою. Забороняється проводити монтаж за допомогою трубного важільного ключа, а також захопленням за колбу корпусу.
- 6.5. При зберіганні, транспортуванні і монтажі ковпачок повітряного штуцера повинен бути закритий.
- 6.6. Після монтажу система повинна бути піддана гідравлічному випробуванню статичним тиском, в 1,5 рази перевищує розрахунковий тиск в системі. Випробування проводяться у відповідності до вказівок діючих будівельних стандартів.

ТЕХНІЧНИЙ ПАСПОРТ ВИРОБУ

7. Вказівки щодо експлуатації та технічного обслуговування

- 7.1. Вироби повинні експлуатуватися при тиску і температурі, викладених у таблиці технічних характеристик.
- 7.2. Технічне обслуговування повітровідвідника полягає у видаленні шламу з колби, повітряного каналу і міжвиткового простору пружини. Технічне обслуговування повинно проводитися **через кожні 12 місяців експлуатації**.
- 7.3. Не допускається заморожування робочого середовища у колбі повітровідвідника.
- 7.4. При заповненні системи опалення повітровідвідник повинен бути закритий. Випуск повітря в цьому випадку здійснюється через повітроспускний штуцер або кран (див.рис.).



8. Умови зберігання та транспортування

- 8.1. Вироби повинні зберігатися в упаковці підприємства -виробника за умовами зберігання 3 по ГОСТ 15150.
- 8.2. Транспортування виробів повинно виконуватися відповідно до вимог 5 по ГОСТ 15150.

9. Утилізація

- 9.1. Утилізація виробу (переплавлення, поховання, перепродаж) у порядку встановленому Законами України від 1992 р. № 50, ст. 678; від 21.06.2001, N 48, ст.252 "Про охорону атмосферного повітря" (зі змінами); від 1998 р. № 36-37, ст.242 "Про відходи" (зі змінами); від 1991 р. № 41, ст.546 "Про охорону навколишнього середовища" (зі змінами), а також іншими нормами, актами, правилами, распорядженнями, тощо.

ТЕХНІЧНИЙ ПАСПОРТ ВИРОБУ

9.2. Присутність благородних металів: *ні*

10. Гарантійні зобов'язання

10.1. Виробник гарантує відповідність виробів вимогам безпеки, за умови дотримання споживачем правил використання, транспортування, зберігання, монтажу та експлуатації.

10.2. Гарантія поширюється на всі дефекти, що виникли з вини заводу-виробника.

10.3. Гарантія не поширюється на дефекти, що виникли у випадках:

- порушення паспортних режимів транспортування, зберігання, монтажу, експлуатації і обслуговування виробу;
- неправильного транспортування та вантажно-розвантажувальних робіт;
- наявності слідів впливу речовин, агресивних до матеріалів виробу;
- наявності пошкоджень, викликаних пожежею, стихією, форс-мажорними обставинами;
- наявності пошкоджень, викликаних невірними діями споживача;
- наявності слідів стороннього втручання в конструкцію виробу.

10.4. Виробник залишає за собою право внесення змін у конструкцію, що поліпшують якість виробу при збереженні основних експлуатаційних характеристик.

11. Умови гарантійного обслуговування

11.1. Претензії до якості товару можуть бути пред'явлені протягом гарантійного терміну.

11.2. Несправні вироби протягом гарантійного терміну ремонтуються або обмінюються на нові безкоштовно. Рішення про заміну або ремонт виробу приймає сервісний центр. Замінений виріб або його частина, отримані в результаті ремонту, переходять у власність сервісного центру.

11.3. Витрати, пов'язані з демонтажем, монтажем та транспортуванням несправного виробу в період гарантійного терміну Покупцеві не відшкодовуються.

11.4. У випадках необґрунтованості претензії, витрати на діагностику та експертизу оплачуються Покупцем.

11.5. Вироби приймають на гарантійний ремонт (а також при поверненні) повністю укомплектованими.

Valtec s.r.l.
Amministratore
Delegato

ТЕХНІЧНИЙ ПАСПОРТ ВИРОБУ

ГАРАНТІЙНИЙ ТАЛОН № _____

Найменування товару

**ПОВІТРОВІДВІДНИК АВТОМАТИЧНИЙ
ПОПЛАВКОВИЙ**

№	Модель	Розмір	Кількість
1	VT.502		
2			

Назва та адреса торгової організації _____

Дата продажу _____ Підпис продавця _____

Штамп або печатка
торгової організації

Штамп про прийом

З умовами гарантії ЗГОДЕН:

ПОКУПЕЦЬ _____ (підпис)

Гарантійний термін - Десять років (сто двадцять місяців) з дати продажу кінцевому споживачу

З питань гарантійного ремонту, рекламаций і претензій до якості виробів звертатися в сервісний центр за адресою: 08141, Київська область, Києво-Святошинський район, село Святопетрівське, вулиця Центральна, будинок 140-Б, приміщення 1024. З приводу технічної підтримки звертайтеся: **info@valtec.ua**
Тел.: +38 (050) 468 99 56

При пред'явленні претензії до якості товару, покупець надає наступні документи:

1. Заява в довільній формі, в якій зазначаються:
 - a. назва організації або П.І.Б. покупця, фактична адреса і контактні телефони;
 - b. назва й адреса організації, яка монтувала виріб;
 - c. основні параметри системи, в якій застосовувався виріб;
 - d. короткий опис дефекту.
2. Документ, який підтверджує покупку виробу (накладна, квитанція).
3. Акт гідравлічного випробовування системи, в якій монтувався виріб.
4. Справжній заповнений гарантійний талон.

Відмітка про повернення чи обмін товару: _____

Дата: «__» _____ 20__ р. Підпис _____