

ТЕХНІЧНИЙ ПАСПОРТ ВИРОБУ



Виробник: VALTEC s.r.l., Via Pietro Cossa, 2, 25135-Brescia, ITALY



ГОЛОВКА ТЕРМОСТАТИЧНА РІДИННА



Модель: **VT.5000**

ТЕХНІЧНИЙ ПАСПОРТ ВИРОБУ

1. Призначення та область застосування

1.1. Термостатична головка встановлюється на термостатичний радіаторний клапан системи водяного опалення для спільної з ним роботи в якості терморегулятора.


1.2. Сильфонна ємність термоголовки, наповнена етилацетатом, при зміні температури повітря впливає на шток клапана, тим самим змінюючи кількість теплоносія, що проходить через опалювальний прилад.

1.3. Використання терморегуляторів дозволяє автоматично підтримувати температуру повітря в приміщенні на заданому рівні з точністю до 1 °С.

2. Технічні характеристики

№	Найменування характеристики	Од. вим.	Значення	Примітка
1	Наповнювач сильфона			Етилацетат (C ₄ H ₈ O ₂)
2	Нижня межа регулювання температури повітря	°С	6,5	Значення «*»
3	Верхня межа регулювання температури повітря	°С	28	Значення «5»
4	Гістерезис	°С	≤0,6	Різниця між точками (S1-2°С) і (S2-2°С) на графиках відкриття та закриття клапана
5	Інтервал температур повітря	°С	Від -20 до +50	Температура, при якій зберігаються регулювальні характеристики сильфона
6	Вологість повітря	%	Від 30 до 85	Відносна вологість повітря, при якій зберігаються регулювальні характеристики сильфона
7	Максимальна температура теплоносія	°С	100	
8	Максимальний тиск теплоносія	бар	10	
9	Максимальний перепад тисків на клапані	бар	1,0	Перепад тиску, при якому головка зберігає свої регулювальні здібності
10	Приєднувальна різьба накидної гайки		M30x1,5	

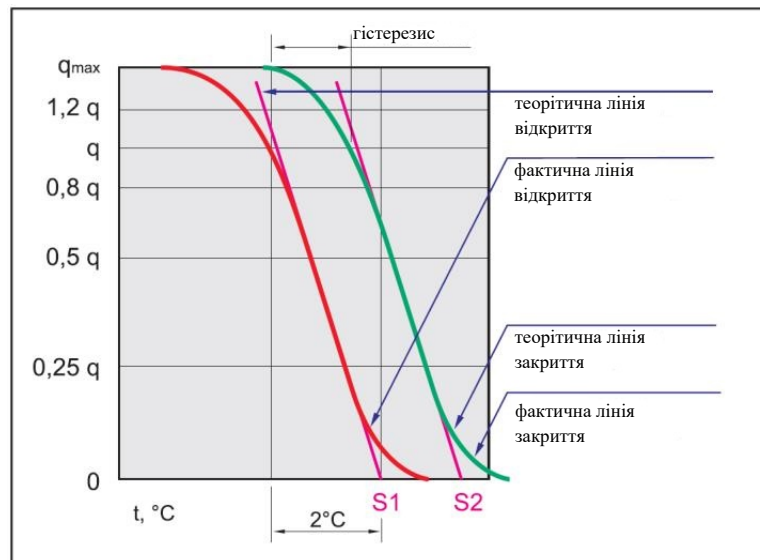
ТЕХНІЧНИЙ ПАСПОРТ ВИРОБУ

11	Зона пропорційності	°C	2	Умовна зона зміни зовнішньої температури (від точки S*), при якій регулювання витрат відбувається за умовно-лінійним законом
12	Номер стандарту на методи випробувань		EN 215-1 part1	 знак відповідності стандарту
13	Номер стандарту на габаритні і приєднувальні розміри		HD 1215-2 Part2	
14	Вплив температури теплоносія	°C	0,9	Похибка в температурі повітря, до якої призводить підвищення температури теплоносія з 50°C до 80 °C
15	Вплив перепаду тиску	°C	0,3	Похибка в температурі повітря, до якої призводить підвищення падіння тиску на клапані з 0,1 бар до 1 бар
16	Час спрацьовування	хв	24	Час, за який тепла система (терморегулятор, клапан, радіатор) реагує на коливання температури повітря.
17	Різниця температур між точкою S і фактичної точкою закриття	°C	0,8	Див.графік

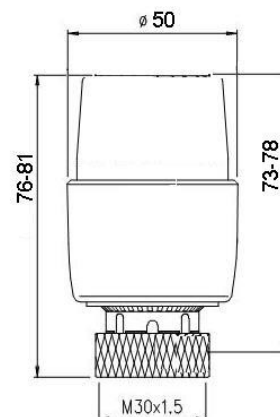
**) точка S відповідає температурі, при якій теоретична крива перетинає вісь абсцис графіка регулювання (клапан теоретично закритий).*

ТЕХНІЧНИЙ ПАСПОРТ ВИРОБУ

3. Графік закриття і відкриття терморегулятора

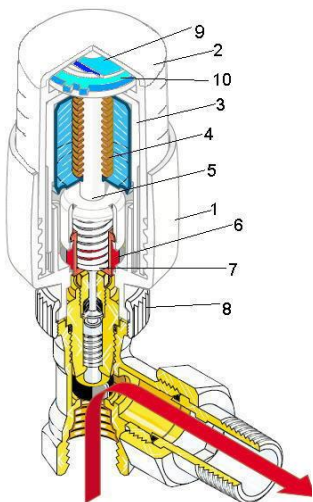


4. Габаритні розміри



ТЕХНІЧНИЙ ПАСПОРТ ВИРОБУ

5. Пристрій та принцип роботи



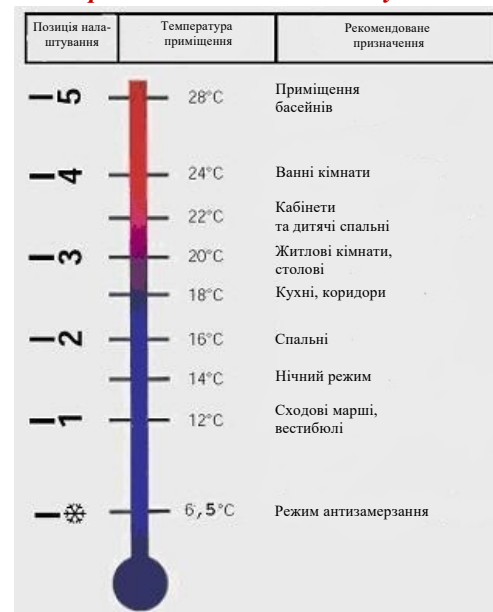
Сильфонна ємність 3, розміщена у пластиковому корпусі 1, заповнена етилацетатом. Розширення рідини призводить до впливу сильфона на пластиковий шток 5 з штовхачем 6, підпружиненим пружиною 7. Повернення штока забезпечується пружиною 4. Штовхач 5 впливає на шток термостатичного клапана. Кришка корпусу 2 закриває камеру, в якій розміщується зубчасте кільце-обмежувач 10, зафіксоване планкою 9. За допомогою цього кільця 10 користувач може або жорстко зафіксувати положення настройки, або обмежити настройку заданим максимальним положенням. Налаштування клапана користувачем проводиться обертанням верхньої частини корпусу відносно нижньої.

6. Використовувані матеріали


Поз	Найменування елемента	Матеріал	Марка
1,2	Корпус, кришка корпусу	Акрилбутадієнстірол	ABS
3	Сильфонна ємність	Сталь оцинкована	
4	Пружина штока	Сталь нержавіюча	AISI 303
5	Шток	Поліпропілен	PP
6	Штовхач	Акрилбутадієнстірол	ABS
7	Пружина штовхача	Сталь нержавіюча	AISI 302
8	Гайка накидна	Латунь нікельована	CW 614N
9	Фіксатор	Склонаповнений поліамід	PA
10	Запірне зубчасте кільце	Склонаповнений поліамід	PA

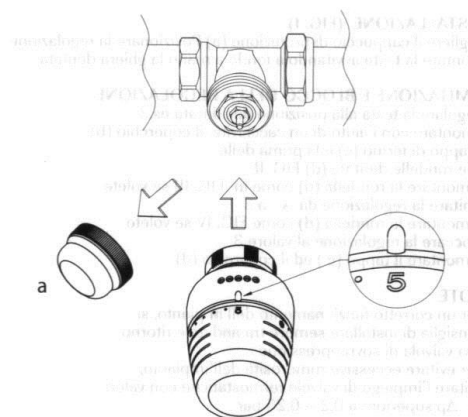
ТЕХНІЧНИЙ ПАСПОРТ ВИРОБУ

7. Шкала рекомендованих налаштувань



8. Вказівки щодо монтажу

8.1. Термостатична головка повинна використовуватися спільно з термостатичними клапанами, виконаними за стандартом HD 1215-2 Part2 і EN 215-1 part1 і мають на корпусі знак відповідності даним стандартам - .



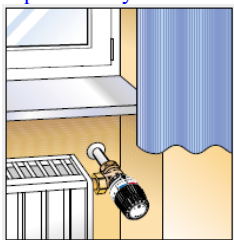
8.2. Встановлення термостатичної головки на клапан виконується в наступному порядку:

- зняти головку ручного регулювання (а) з термостатичного клапана;
- виставити на термостатичній головці значення налаштування «5» (шток прибораний);
- надіти термостатичну головку на клапан і зафіксувати її накидною гайкою головки, загорнувши її до упору;
- повернути головку в положення, зручне для ручного регулювання;

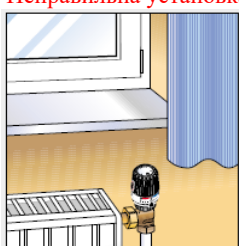
ТЕХНІЧНИЙ ПАСПОРТ ВИРОБУ

- встановити на термоголовці позицію шкали, що відповідає обраному температурному режиму приміщення (рекомендується «3»).
- 8.3. При встановленні термоголовки слід виконувати наступні правила:
- не можна встановлювати термоголовку в зоні прямого впливу конвективних теплових потоків радіатора або підвідного трубопроводу;
 - коректна робота термоголовки неможлива в разі закриття її екраном або шторою;
 - термоголовка не повинна попадати в зону впливу прямих сонячних променів.

Правильна установка



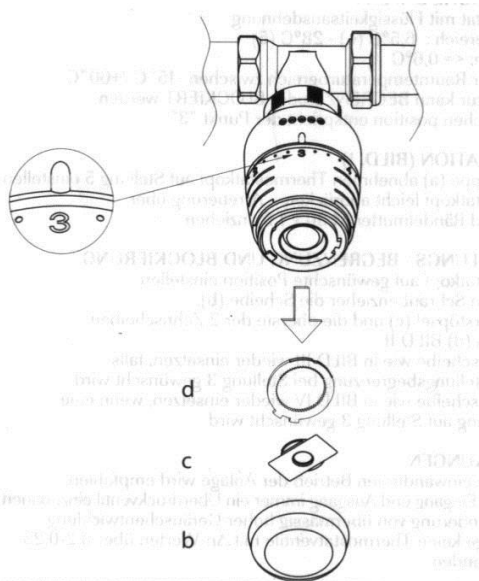
Неправильна установка



Неправильна установка

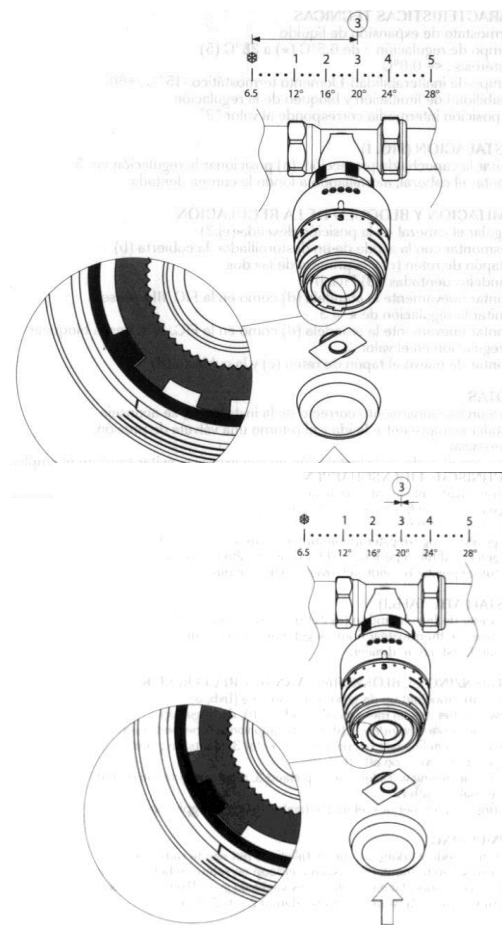


9. Блокування та обмеження налаштування



- Для блокування і обмеження налаштування слід:
- виставити на термоголовці значення шкали, яке слід зафіксувати;
 - зняти кришку корпусу (b);
 - витягнути фіксуючу планку (з);
 - зняти верхнє стопорне кільце (d).

ТЕХНІЧНИЙ ПАСПОРТ ВИРОБУ



- для обмеження регулювання встановити верхнє стопорне кільце таким чином, щоб крайній лівий «зуб» кільця знаходився праворуч від «зуба» корпусу і стикався з ним. У такому положенні регулювання термоголовки буде можливе в інтервалі від знака «сніжинка» до зафіксованого значення;

- для фіксації налаштування встановити верхнє стопорне кільце таким чином, щоб «зуб» корпусу розташувався між «зубами» стопорного кільця. У такому положенні виходить жорстко зафіксувати значення налаштування;

- після зазначених маніпуляцій слід встановити на місце фіксуючу планку (до клацання) і надягти кришку корпусу.

10. Можливі несправності та способи їх усунення

Несправність	Причина	Дії
Відсутність ефекту регуляції температури	Тиск у подаючому трубопроводі недостатній для роботи клапана	Налаштувати систему опалення
	На термоголовку діють сторонні джерела тепла або холоду	Розмістити термоголовку в місці, де виключається можливість впливу сторонніх джерел
	Витік термочутливого компонента з сильфонної емності	Замінити термоголовку

ТЕХНІЧНИЙ ПАСПОРТ ВИРОБУ

11. Комплектація

<i>N</i>	<i>Найменування</i>	<i>Од.вим.</i>	<i>Кількість</i>
1	Головка термостатична	шт	1
2	Технічний паспорт	шт	1
3	Коробка упаковальна	шт	1

12. Вказівки щодо експлуатації та технічного обслуговування

12.1. Вироби повинні експлуатуватися при умовах, вказаних у таблиці технічних характеристик.

12.2. Розбирання термоголовки не допускається.

12.3. акриття термоголовки сухою або вологою ганчіркою, а також неповне закручування накидної гайки призведе до неправильної роботи терморегулятора.

12.4. Не допускайте попадання в корпус термоголовки сміття і комах.

12.5. Корпус термоголовки необхідно періодично чистити від пилу. При цьому не допускається використовувати хімічні розчинники та абразивні матеріали.

12.6. При використанні в якості теплоносія незамерзаючих рідин при температурі повітря нижче +3°C, термоголовки необхідно зняти з термостатичних клапанів.

13. Умови зберігання та транспортування

13.1. Вироби повинні зберігатися в упаковці підприємства - виробника за умовами зберігання 3 по ГОСТ 15150.

13.2. Транспортування виробів повинно виконуватися відповідно до вимог 5 по ГОСТ 15150.

14. Утилізація

14.1. Утилізація виробу (переплавлення, поховання, перепродаж) у порядку встановленому Законами України від 1992 р. № 50, ст. 678; від 21.06.2001, N 48, ст..252 "Про охорону атмосферного повітря" (зі змінами); від 1998 р. №36-37, ст.242 "Про відходи" (зі змінами); від 1991 р. № 41, ст.546 "Про охорону навколишнього середовища" (зі змінами), а також іншими нормами, актами, правилами, розпорядженнями, тощо.

14.2. Присутність благородних металів: *ні*

ТЕХНІЧНИЙ ПАСПОРТ ВИРОБУ

15. Гарантійні зобов'язання

15.1. Виробник гарантує відповідність виробів вимогам безпеки, за умови дотримання споживачем правил використання, транспортування, зберігання, монтажу та експлуатації.

15.2. Гарантія поширюється на всі дефекти, що виникли з вини заводу-виробника.

15.3. Гарантія не поширюється на дефекти, що виникли у випадках:

- порушення паспортних режимів транспортування, зберігання, монтажу, експлуатації і обслуговування виробу;
- неправильного транспортування та вантажно-розвантажувальних робіт;
- наявності слідів впливу речовин, агресивних до матеріалів виробу;

- наявності пошкоджень, викликаних пожежею, стихією, форс - мажорними обставинами;

- наявності пошкоджень, викликаних невірними діями споживача;

- наявності слідів стороннього втручання в конструкцію виробу.

15.4. Виробник залишає за собою право внесення змін у конструкцію, що поліпшують якість виробу при збереженні основних експлуатаційних характеристик.

16. Умови гарантійного обслуговування

16.1. Претензії до якості товару можуть бути пред'явлені протягом гарантійного терміну.

16.2. Несправні вироби протягом гарантійного терміну ремонтуються або обмінюються на нові безкоштовно. Рішення про заміну або ремонт виробу приймає сервісний центр. Замінений виріб або його частина, отримані в результаті ремонту, переходять у власність сервісного центру.

16.3. Витрати, пов'язані з демонтажем, монтажем та транспортуванням несправного виробу в період гарантійного терміну Покупцеві не відшкодовуються.

16.4. У випадках необґрунтованості претензії, витрати на діагностику та експертизу оплачуються Покупцем.

16.5. Вироби приймають на гарантійний ремонт (а також при поверненні) повністю укомплектованими.

Valtec s.r.l.
Amministratore
Delegato

ТЕХНІЧНИЙ ПАСПОРТ ВИРОБУ

ГАРАНТІЙНИЙ ТАЛОН № _____

Найменування товару

ГОЛОВКА ТЕРМОСТАТИЧНА РІДИННА

№	Модель	Кількість	
1	VT.5000		
2			

Назва та адреса торгової організації _____

Дата продажу _____ Підпис продавця _____

Штамп або печатка
торгової організації

Штамп про прийом

З умовами гарантії ЗГОДЕН:

ПОКУПЕЦЬ _____ (підпис)

Гарантійний термін - Десять років (сто двадцять місяців) з дати продажу кінцевому споживачу

З питань гарантійного ремонту, рекламаций і претензій до якості виробів звертатися в сервісний центр за адресою: 08141, Київська область, Києво-Святошинський район, село Святопетрівське, вулиця Центральна, будинок 140-Б, приміщення 1024. З приводу технічної підтримки звертайтеся: **info@valtec.ua**. Тел.: +38 (050) 468 99 56

При пред'явленні претензії до якості товару, покупець надає наступні документи:

1. Заява в довільній формі, в якій зазначаються:
 - a. назва організації або П.І.Б. покупця, фактична адреса і контактні телефони;
 - b. назва й адреса організації, яка монтувала виріб;
 - c. основні параметри системи, в якій застосовувався виріб;
 - d. короткий опис дефекту.
2. Документ, який підтверджує покупку виробу (накладна, квитанція).
3. Акт гідравлічного випробовування системи, в якій монтувався виріб.
4. Справжній заповнений гарантійний талон.

Відмітка про повернення чи обмін товару: _____

Дата: «__» _____ 20__ р. Підпис _____

ТЕХНІЧНИЙ ПАСПОРТ ВИРОБУ