

## ТЕХНІЧНИЙ ПАСПОРТ ВИРОБУ



Виробник: VALTEC s.r.l., Via Pietro Cossa, 2, 25135-Brescia, ITALY



**ФІЛЬТР МЕХАНІЧНОГО ОЧИЩЕННЯ  
ЛАТУННИЙ НІКЕЛЬОВАНИЙ З  
ВБУДОВАНИМ МАГНІТОМ**



Модель: **VT.384**

## ТЕХНІЧНИЙ ПАСПОРТ ВИРОБУ

### 1. Призначення та область застосування

1.1. Фільтри застосовуються для очищення потоку від механічних домішок у системах холодного та гарячого водопостачання, стисненого повітря, масла, і рідких вуглеводнів при температурі середовища, що транспортується, до 110°C.

1.2. Наявність вбудованого постійного магніту дозволяє затримувати залізовмісні домішки потоку, розміри яких менше розміру осередку сітки фільтроелемента.

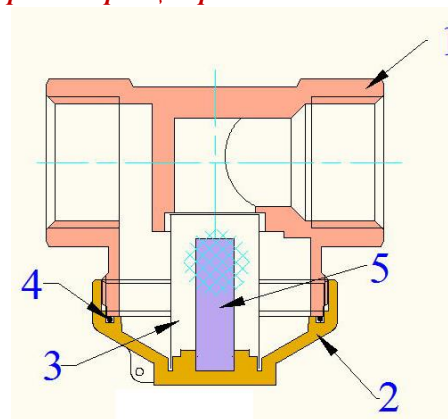
1.3. Основна сфера застосування - квартирні вузли вводу та обліку водопроводу.

1.4. Використання фільтра захищає магнітні муфти тахометрических водолічильників та витратомірів від заростання магнітними частинками.

### 2. Технічні характеристики

№	Характеристика	Од. вим.	Значення
1	Робочий тиск	бар	16
2	Пробний тиск	бар	24
3	Розмір осередку сітки	мкм	300
4	Діапазон температур роб. середовища	°C	+1÷+110
5	Умовна пропускна здатність K <sub>v</sub> , для чистого фільтра	м3/год	3,58
6	Номинальна витрата	м3/год	1,79
7	Діаметр умовного проходу	дюйми	1/2
8	Індуктивність магнітного поля	Тл	12
9	Вага	г	217
10	Термін служби	роки	30

### 3. Пристрій та принцип роботи.

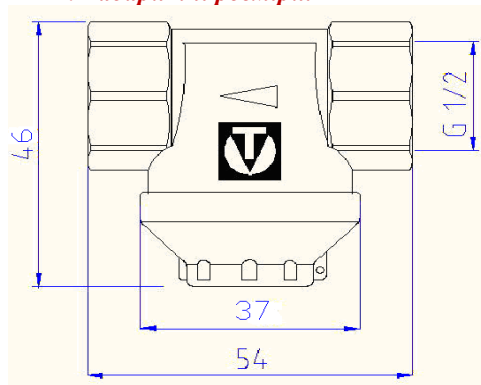


## ТЕХНІЧНИЙ ПАСПОРТ ВИРОБУ

Фільтр складається з корпусу 1, пробки 2, фільтроелемент 3 і прокладки 4. Корпус і пробка фільтра виконані із ГОШ латуні марки CW617N з гальванопокриттям із нікеля. Між пробкою і корпусом розташовується прокладка із EPDM. У корпус розміщено фільтроелемент із нержавіючої сталі марки AISI 316, стійкою до залишкового хлору. Примусовий поворот вхідного потоку на 90° при вході у фільтроелемент збільшує турбулентність, сприяючи кращій фільтрації і перешкоджаючи утворенню на сітці колоїдних і волокнистих часток. При цьому сітка фільтроелемента повністю бере участь в очищенні. У звичайного косоного фільтра, в очищенні бере участь тільки зона сітки, яка є проекцією випускного каналу. Тому звичайні косі фільтри різко втрачають свою продуктивність вже при забрудненні 25% площі фільтроелемента.

Вбудований в пробку постійний магніт дозволяє вловлювати магнітні речовини потоку (металеві стружки, окалини і т. п.) набагато менші за розміром, ніж величина осередку сітки.

### 4. Габаритні розміри.



### 5. Вказівки щодо монтажу

- 5.1. Фільтр необхідно встановлювати на горизонтальній ділянці трубопроводу, при цьому пробка фільтра повинна бути спрямована вниз.
- 5.2. Для ущільнення різьбових з'єднань рекомендується використовувати стрічку ФУМ, ПМА ущільнювальну стрічку або анаеробний герметик.
- 5.3. Фільтр не повинен зазнавати навантажень від трубопроводу (вигин, стиск, розтяг, кручення, перекося, вібрація, неспіввісність патрубків, нерівномірність натяжки кріплення). При необхідності повинні бути передбачені опори або компенсатори, які знижують навантаження на фільтр від трубопроводу.

## ТЕХНІЧНИЙ ПАСПОРТ ВИРОБУ

5.4. Неспіввісність з'єднвальних трубопроводів не повинна перевищувати 3 мм при довжині до 1м плюс 1мм на кожний наступний метр.

5.5. Монтаж фільтра рекомендується проводити ріжковим ключем відповідного розміру.

5.6. При монтажі фільтра не допускається перевищувати крутний момент = 35 Нм.

5.7. Напрямок потоку робочого середовища повинен збігатися з напрямком стрілки на корпусі фільтра.

### 6. Вказівки щодо експлуатації та обслуговування

6.1. Фільтри повинні експлуатуватися при умовах, вказаних у таблиці технічних характеристик.

6.2. Для прочищення фільтра необхідно перекрити вхідний запірний пристрій системи, спорожнити ділянку трубопроводу з фільтром, після чого відвернути пробку фільтра і прочистити сітку, колбу і магніт.

6.3. Якщо фільтр дуже засмічений, то його необхідно замінити.

### 7. Умови зберігання та транспортування

7.1. Вироби повинні зберігатися в упаковці підприємства - виробника за умовами зберігання 3 по ГОСТ 15150.

7.2. Транспортування виробів повинно виконуватися відповідно до вимог 5 по ГОСТ 15150.

### 8. Утилізація

8.1. Утилізація виробу (переплавлення, поховання, перепродаж) у порядку встановленому Законами України від 1992 р. № 50, ст. 678; від 21.06.2001, N 48, ст.252 "Про охорону атмосферного повітря" (зі змінами); від 1998 р.№ 36-37, ст.242 "Про відходи" (зі змінами); від 1991 р. № 41, ст.546 "Про охорону навколишнього середовища" (зі змінами), а також іншими нормами, актами, правилами, розпорядженнями, тощо.

8.2. Присутність благородних металів: *ні*

### 9. Гарантійні зобов'язання

9.1. Виробник гарантує відповідність виробів вимогам безпеки, за умови дотримання споживачем правил використання, транспортування, зберігання, монтажу та експлуатації.

9.2. Гарантія поширюється на всі дефекти, що виникли з вини заводу-виробника.

9.3. Гарантія не поширюється на дефекти, що виникли у випадках:

## ТЕХНІЧНИЙ ПАСПОРТ ВИРОБУ

- порушення паспортних режимів транспортування, зберігання, монтажу, експлуатації і обслуговування виробу;
- неправильного транспортування та вантажно-розвантажувальних робіт;
- наявності слідів впливу речовин, агресивних до матеріалів виробу;
- наявності пошкоджень, викликаних пожежею, стихією, форс - мажорними обставинами;
- наявності пошкоджень, викликаних невірними діями споживача;
- наявності слідів стороннього втручання в конструкцію виробу.

9.4. Виробник залишає за собою право внесення змін у конструкцію, що поліпшують якість виробу при збереженні основних експлуатаційних характеристик.

### 10. Умови гарантійного обслуговування

10.1. Претензії до якості товару можуть бути пред'явлені протягом гарантійного терміну.

10.2. Несправні вироби протягом гарантійного терміну ремонтуються або обмінюються на нові безкоштовно. Рішення про заміну або ремонт виробу приймає сервісний центр. Замінений виріб або його частина, отримані в результаті ремонту, переходять у власність сервісного центру.

10.3. Витрати, пов'язані з демонтажем, монтажем та транспортуванням несправного виробу в період гарантійного терміну Покупцеві не відшкодовуються.

10.4. У випадках необґрунтованості претензії, витрати на діагностику та експертизу оплачуються Покупцем.

10.5. Вироби приймають на гарантійний ремонт (а також при поверненні) повністю укомплектованими.

Valtec s.r.l.  
Amministratore  
Delegato

## ТЕХНІЧНИЙ ПАСПОРТ ВИРОБУ

ГАРАНТІЙНИЙ ТАЛОН № \_\_\_\_\_

Найменування товару

### ФІЛЬТР МЕХАНІЧНОГО ОЧИЩЕННЯ ЛАТУННИЙ НІКЕЛЬОВАНИЙ З ВБУДОВАНИМ МАГНІТОМ

№	Модель	Ду	Кількість
1	VT.384		
2			

Назва та адреса торгової організації \_\_\_\_\_

Дата продажу \_\_\_\_\_ Підпис продавця \_\_\_\_\_

Штамп або печатка  
торгової організації

Штамп про прийом

### З умовами гарантії ЗГОДЕН:

ПОКУПЕЦЬ \_\_\_\_\_ (підпис)

### Гарантійний термін - Десять років (сто двадцять місяців) з дати продажу кінцевому споживачу

З питань гарантійного ремонту, рекламаций і претензій до якості виробів звертатися в сервісний центр за адресою: 08141, Київська область, Києво-Святошинський район, село Святопетрівське, вулиця Центральна, будинок 140-Б, приміщення 1024. З приводу технічної підтримки звертайтеся:

info@valtec.ua. Тел.: +38 (050) 468 99 56

При пред'явленні претензії до якості товару, покупець надає наступні документи:

1. Заява в довільній формі, в якій зазначаються:
  - a. назва організації або П.І.Б. покупця, фактична адреса і контактні телефони;
  - b. назва й адреса організації, яка монтувала виріб;
  - c. основні параметри системи, в якій застосовувався виріб;
  - d. короткий опис дефекту.
2. Документ, який підтверджує покупку виробу (накладна, квитанція).
3. Акт гідравлічного випробовування системи, в якій монтувався виріб.
4. Справжній заповнений гарантійний талон.

Відмітка про повернення чи обмін товару: \_\_\_\_\_

Дата: «\_\_» \_\_\_\_\_ 20\_\_ р. Підпис \_\_\_\_\_