

ТЕХНІЧНИЙ ПАСПОРТ ВИРОБУ

EAC

 VALTEC

Виробник: VALTEC s.r.l., Via Pietro Cossa, 2, 25135-Brescia, ITALY



**ТРІЙНИК З КУЛЬОВИМ КРАНОМ ДЛЯ
ПІДКЛЮЧЕННЯ САНТЕХ ПРИЛАДІВ**

Модель: **VT. 256**



ТЕХНІЧНИЙ ПАСПОРТ ВИРОБУ

1. Призначення та область застосування

1.1. Трійник з краном призначений для підключення до транзитного трубопроводу системи холодного або гарячого водопостачання побутової техніки (пральні, посудомийні машини і т.д.) за допомогою з'єднання з накидною гайкою.

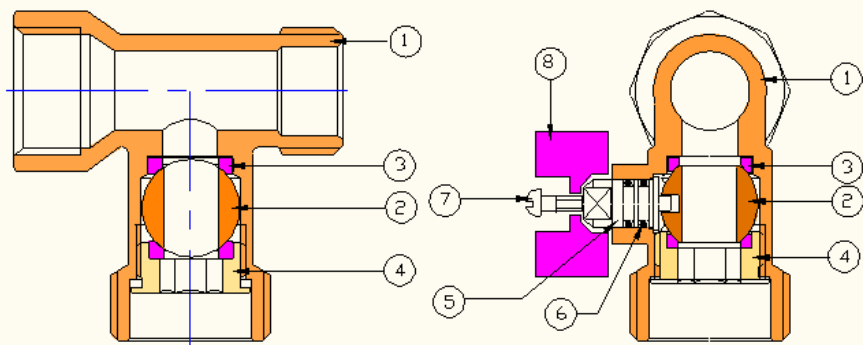
1.2. Трійник з краном може використовуватися на інших трубопроводах, що транспортують рідини, які не агресивні до елементів трійника, з тиском до 8 бар і температурою до 85°C.

2. Технічна характеристика

№	Характеристика	Од.вим.	Значення
1	Клас герметичності затвора		«А»
2	Середній повний термін служби	роки	15
3	Середній повний ресурс	цикли	4000
4	Середнє напрац. на відмову	цикли	4000
5	Ремонтопридатність		неремонтопридатний
6	Робочий тиск	МПа	0,8
7	Пробний тиск	МПа	1,2
8	Температура роб. середовища	°C	до 85
9	Номінальний діаметр	дюйми	1/2"
10	Розмір різьби під накидну гайку бічного відведення	дюйми	3/4"
11	Пропускна здатність (на відгалуження) Kv,	м3/год	1,32
12	Напрямок потоку середовища		любий
13	Стандарт приєднувальної різьби		ISO 228/1; DIN 259
14	Тип крана за ефективним діаметром		неповнопрохідний
15	Кут повороту рукоятки управління	градуси	90°
16	Маса	г	137

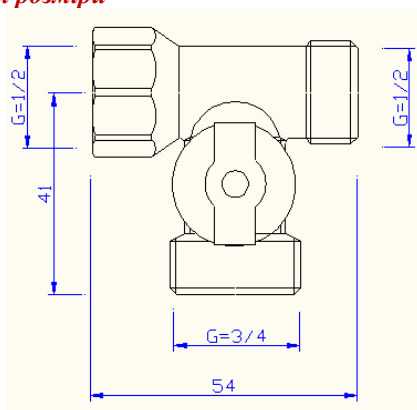
ТЕХНІЧНИЙ ПАСПОРТ ВИРОБУ

3. Пристрій та принцип роботи



Корпус трійника 1 виконано з латуні CW617N методом гарячого об'ємного штампування з гальванопокриттям із нікеля. В бічному відгалуженні трійника розташовується кульовий затвор із хромованої латуні 2, який приводиться в рух латунним штоком 5 з допомогою рукоятки 8 з РА-6 пластику. Шток має сальникове ущільнення з двох кілець 6 із EPDM. Ущільнення кульового затвора виконано з тефлонових кілець 3 з допомогою латунної притискної гайки 4. Гайка має шестигранний прохід (під ключ).

4. Габаритні розміри



5. Вказівки щодо монтажу

- 5.1. Трійник може встановлюватися в будь-якому монтажному положенні.
- 5.2. Трійник не повинен зазнавати навантажень від трубопроводу (вигин, стиск, розтяг, кручення, перекося,

ТЕХНІЧНИЙ ПАСПОРТ ВИРОБУ

вібрація, неспіввісність патрубків, нерівномірність затягування кріплення). При необхідності повинні бути передбачені опори або компенсатори, які знижують навантаження на арматуру від трубопроводу.

5.3. Неспіввісність з'єднувальних трубопроводів не повинна перевищувати 3 мм при довжині до 1м плюс 1мм на кожний наступний метр.

5.4. Муфтові з'єднання необхідно виконувати з використанням в якості ущільнюючих матеріалів ФУМ (фторопластовий ущільнюючий матеріал).

5.5. Для монтажу трійника слід користуватися тільки ріжковим ключем відповідного розміру. Використання розвідних або важільних ключів для монтажу вентиля не допускається.

5.6. Для підключення пральної машини використовується гнучкий шланг, що має на кінці накидну гайку з прокладкою. В цьому випадку додаткове ущільнення (підмотка) даного з'єднання не потрібно.

5.7. Після монтажу система, в якій встановлено кран, повинна бути піддана гідравлічному випробуванню тиском, в 1,5 разів перевищує розрахунковий робочий тиск в системі. Випробування проводиться у відповідності з вказівками діючих будівельних стандартів.

6. Можливі несправності та способи їх усунення

Несправність	Причина	Спосіб усунення
Протікання з-під муфтового з'єднання	Неякісна герметизація з'єднання	Розібрати з'єднання, замінити старий ущільнювач
Кран пропускає воду	Ослаблення затягування притискної гайки	Підтягнути притискну гайку
Протікання з-під рукоятки	Знос сальникового ущільнювача	Заміна трійника

7. Вказівки щодо експлуатації та технічного обслуговування

7.1. Вироби повинні експлуатуватися при умовах, вказаних у таблиці технічних характеристик.

7.2. Не допускається експлуатація трійника з краном зі знятою пружинною скобою 7.

7.3. Перед трійником рекомендується встановлювати фільтр механічного очищення з розміром осередку сітки не більше 300 мкм.

7.4. Не допускається замерзання робочого середовища всередині трійника.

8. Утилізація

8.1. Утилізація виробу (переплавлення, поховання, перепродаж) у порядку встановленому Законами України від 1992 р. № 50, ст. 678; від 21.06.2001, N 48,

ТЕХНІЧНИЙ ПАСПОРТ ВИРОБУ

ст..252 "Про охорону атмосферного повітря" (зі змінами); від 1998 р.№ 36-37, ст.242 "Про відходи" (зі змінами); від 1991 р. № 41, ст.546 "Про охорону навколишнього середовища" (зі змінами), а також іншими нормами, актами, правилами, розпорядженнями, тощо.

8.2. Присутність благородних металів: *ні*

9. Гарантійні зобов'язання

9.1. Виробник гарантує відповідність виробів вимогам безпеки, за умови дотримання споживачем правил використання, транспортування, зберігання, монтажу та експлуатації.

9.2. Гарантія поширюється на всі дефекти, що виникли з вини заводу-виробника.

9.3. Гарантія не поширюється на дефекти, що виникли у випадках:

- порушення паспортних режимів транспортування, зберігання, монтажу, експлуатації і обслуговування виробу;
- неправильного транспортування та вантажно-розвантажувальних робіт;
- наявності слідів впливу речосин, агресивних до матеріалів виробу;

- наявності пошкоджень, викликаних пожежею, стихією, форс - мажорними обставинами;

- наявності пошкоджень, викликаних невірними діями споживача;

- наявності слідів стороннього втручання в конструкцію виробу.

9.4. Виробник залишає за собою право внесення змін у конструкцію, що поліпшують якість виробу при збереженні основних експлуатаційних характеристик.

10. Умови гарантійного обслуговування

10.1. Претензії до якості товару можуть бути пред'явлені протягом гарантійного терміну

10.2. Несправні вироби протягом гарантійного терміну ремонтуються або обмінюються на нові безкоштовно. Рішення про заміну або ремонт виробу приймає сервісний центр. Замінений виріб або його частина, отримані в результаті ремонту, переходять у власність сервісного центру.

10.3. Витрати, пов'язані з монтажем, монтажем та транспортуванням несправного виробу в період гарантійного терміну Покупцеві не відшкодовуються.

10.4. У випадках необґрунтованості претензії, витрати на діагностику та експертизу оплачуються Покупцем.

10.5. Вироби приймають на гарантійний ремонт (а також при поверненні) повністю укомплектованими.

valtec s.r.l.
Amministratore
Delegato

ТЕХНІЧНИЙ ПАСПОРТ ВИРОБУ

ТЕХНІЧНИЙ ПАСПОРТ ВИРОБУ

Найменування товару

ТРІЙНИК З КУЛЬОВИМ КРАНОМ ДЛЯ ПІДКЛЮЧЕННЯ САНТЕХ ПРИЛАДІВ

№	Модель	Розмір	Кількість
1	VT.256		
2			

Назва та адреса торгової організації _____

Дата продажу _____ Підпис продавця _____

Штамп або печатка
торгової організації

Штамп про прийом

З умовами гарантії ЗГОДЕН:

ПОКУПЕЦЬ _____ (підпис)

Гарантійний термін - Десять років (сто двадцять місяців) з дати продажу кінцевому споживачу

З питань гарантійного ремонту, рекламаций і претензій до якості виробів звертатися в сервісний центр за адресою: 08141, Київська область, Києво-Святошинський район, село Святопетрівське, вулиця Центральна, будинок 140-Б, приміщення 1024. З приводу технічної підтримки звертайтеся: info@valtec.ua. Тел.: +38 (050) 468 99 56

При пред'явленні претензії до якості товару, покупець надає наступні документи:

1. Заява в довільній формі, в якій зазначаються:
 - a. назва організації або П.І.Б. покупця, фактична адреса і контактні телефони;
 - b. назва й адреса організації, яка монтувала виріб;
 - c. основні параметри системи, в якій застосовувався виріб;
 - d. короткий опис дефекту.
2. Документ, який підтверджує покупку виробу (накладна, квитанція).
3. Акт гідравлічного випробовування системи, в якій монтувався виріб.
4. Справжній заповнений гарантійний талон.

Відмітка про повернення чи обмін товару: _____

Дата: «__» _____ 20__ р. Підпис _____