

## ТЕХНІЧНИЙ ПАСПОРТ ВИРОБУ



Виробник: VALTEC s.r.l., Via Pietro Cossa, 2, 25135-Brescia, ITALY



### КРАН КУЛЬОВИЙ ПОВНОПРОХІДНИЙ З ПЛАВНИМ ВІДКРИВАННЯМ

Модель: **VT. 252**



## ТЕХНІЧНИЙ ПАСПОРТ ВИРОБУ

### 1. Призначення та область застосування

1.1. Кран застосовується в якості запірної арматури на трубопроводах систем питного й господарського призначення, гарячого водопостачання, опалення, стисненого повітря, рідких вуглеводнів, а також на технологічних трубопроводах, які транспортують рідини, що не агресивні до матеріалів крана.

1.2. Рукоятка з вбудованим планетарним редуктором забезпечує плавне відкриття і закриття крана, що оберігає систему від гідравлічних ударів і забезпечує виконання вимог дійсних будівельних стандартів.

1.3. При повороті рукоятки на 180° кульовий затвор повертається на 90°. 1.4. Основне призначення крана – використання в квартирних вузлах вводу водопроводу.

1.5. Використання кульових кранів в якості регулюючої арматури не допускається.

### 2. Технічна характеристика

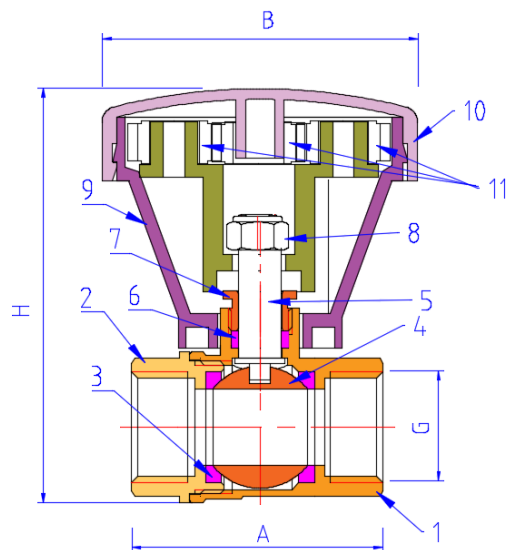
№	Характеристика	Значення
1	Клас герметичності затвора	«А»
2	Середній повний термін служби	30 років
3	Середнє напрацювання на відмову	25000 циклів
4	Середній повний ресурс	55000 циклів
5	Ремонтпридатність	ремонтпридатний
6	Діапазон номінальних діаметрів	1/2" ;3/4"
7	Номінальний тиск ,PN	25 бар
8	Клас за типом проточної частини затворного органу	повнопрохідний
9	Спосіб управління	ручне
10	Кут повороту рукоятки між крайніми положеннями	180°
11	Інтервал температур робочого середовища	до 100°C

### 3. Гідравлічні характеристики

	Значення для діаметрів	
	1/2"	3/4"
Умовна пропускна здатність, Kv, м3/год	15,9	37,7
Коефіцієнт місцевого опору, КМО	0,32	0,18

## ТЕХНІЧНИЙ ПАСПОРТ ВИРОБУ

### 4. Конструкція та матеріали



Поз.	Найменування	Матеріал	Марка		
			СНД	Європа	
1,2	Корпус	Латунь нікельована	ГОШ	ЛС59-2	CW617N
3	Сідельні кільця	Тефлон з термо присадками		Фторопласт Ф4С15УВ5	PTFE+C +EM
4	Кульовий затвор	Латунь хромована		ЛС59-3	CW614N
5	Шток	Латунь нікельована		ЛС59-3	CW614N
6	Сальникове кільце	Тефлон з термо присадками		Фторопласт Ф4С15УВ5	PTFE+C +EM
7	Гайка сальникова	Латунь нікельована		ЛС59-3	CW614N
8	Гайка кріплення рукоятки	Сталь нікельована		Ст.3	FePO2 G
9	Корпус рукоятки	Пластик		АБС	ABS
10	Кришка рукоятки				
11	Шестерні	Нейлон		Поліамід	РА-6

## ТЕХНІЧНИЙ ПАСПОРТ ВИРОБУ

### 5. Габаритні розміри

G, дюйми	A, мм	B, мм	H, мм	Вага, г
1/2	75	60	79	215
3/4	80	60	81	285

### 6. Вказівки щодо монтажу

- Крани можуть встановлюватися в будь-якому монтажному положенні.
- Арматура не повинна зазнавати навантажень від трубопроводу (вигин, стиск, розтяг, кручення, перекоси, вібрація, неспіввісність патрубків, нерівномірність затяжки кріплення). При необхідності повинні бути передбачені опори або компенсатори, які знижують навантаження на арматуру від трубопроводу.
- Неспіввісність з'єднувальних трубопроводів не повинна перевищувати 3 мм при довжині до 1м плюс 1мм на кожний наступний метр.
- Муфтові з'єднання слід виконувати з використанням у якості ущільнюючих матеріалів ФУМ (фторопластовий ущільнюючий матеріал) або льону.
- Після монтажу система, в якій встановлено кран, повинна бути піддана гідравлічному випробуванню тиском, в 1,5 разів перевищує розрахунковий робочий тиск в системі. Випробування проводиться у відповідності з вказівками діючих будівельних стандартів.

### 7. Вказівки щодо експлуатації та технічного обслуговування

- Крани повинні експлуатуватися при умовах, вказаних у таблиці технічних характеристик.
- Не допускається експлуатування кранів з ослабленою гайкою кріплення рукоятки, тому що це може привести до поломки штока.
- Не допускається здійснювати кульовим краном регулювання потоку рідини.
- Категорично забороняється допускати замерзання робочого середовища всередині крана. При осушенні системи в зимовий період кран повинен бути залишений напіввідкритим, щоб робоче середовище не залишилося в порожнинах за затвором.
- Для виключення можливості прикипання затвора, один раз в 6 місяців необхідно зробити цикл відкриття / закриття крана.

### 8. Умови зберігання та транспортування

- Крани повинні зберігатися в упаковці підприємства - виробника за умовами зберігання 3 по ГОСТ 15150.
- Транспортування кранів повинно виконуватися відповідно до вимог 5 по ГОСТ 15150.

## ТЕХНІЧНИЙ ПАСПОРТ ВИРОБУ

### 9. Утилізація

9.1. Утилізація виробу (переплавлення, поховання, перепродаж) у порядку встановленому Законами України від 1992 р. № 50, ст. 678; від 21.06.2001, N 48, ст. 252 "Про охорону атмосферного повітря" (зі змінами); від 1998 р. № 36-37, ст. 242 "Про відходи" (зі змінами); від 1991 р. № 41, ст. 546 "Про охорону навколишнього середовища" (зі змінами), а також іншими нормами, актами, правилами, розпорядженнями, тощо.

9.2. Присутність благородних металів: *ні*

### 10. Можливі несправності й способи їх усунення

<i>Несправність</i>	<i>Причина</i>	<i>Спосіб усунення</i>
Протікання з-під муфтового з'єднання	Неякісна герметизація з'єднання	Розібрати з'єднання, замінити ущільнювач
Протікання з-під сальникової гайки	Знос сальникового ущільнювача	Зняти рукоятку. Підтягнути сальникову гайку.

### 11. Гарантійні зобов'язання

11.1. Виробник гарантує відповідність виробів вимогам безпеки, за умови дотримання споживачем правил використання, транспортування, зберігання, монтажу та експлуатації.

11.2. Гарантія поширюється на всі дефекти, що виникли з вини заводу-виробника.

11.3. Гарантія не поширюється на дефекти, що виникли у випадках:

- порушення паспортних режимів транспортування, зберігання, монтажу, експлуатації і обслуговування виробу;
- неправильного транспортування та вантажно-розвантажувальних робіт;
- наявності слідів впливу речовин, агресивних до матеріалів виробу;
- наявності пошкоджень, викликаних пожежею, стихією, форс - мажорними обставинами;
- наявності пошкоджень, викликаних невірними діями споживача;
- наявності слідів стороннього втручання в конструкцію виробу.

11.4. Виробник залишає за собою право внесення змін у конструкцію, що поліпшують якість виробу при збереженні основних експлуатаційних характеристик.

## ТЕХНІЧНИЙ ПАСПОРТ ВИРОБУ

### 12. Умови гарантійного обслуговування

12.1. Претензії до якості товару можуть бути пред'явлені протягом гарантійного терміну.

12.2. Несправні вироби протягом гарантійного терміну ремонтуються або обмінюються на нові безкоштовно. Рішення про заміну або ремонт виробу приймає сервісний центр. Замінений виріб або його частина, отримані в результаті ремонту, переходять у власність сервісного центру.

12.3. Витрати, пов'язані з демонтажем, монтажем та транспортуванням несправного виробу в період гарантійного терміну Покупцеві не відшкодовуються.

12.4. У випадках необґрунтованості претензії, витрати на діагностику та експертизу оплачуються Покупцем.

12.5. Вироби приймають на гарантійний ремонт (а також при поверненні) повністю укомплектованими.

Valtec s.r.l.  
Amministratore  
Delegato

# ТЕХНІЧНИЙ ПАСПОРТ ВИРОБУ

ГАРАНТІЙНИЙ ТАЛОН № \_\_\_\_\_

Найменування товару

**КРАН КУЛЬОВИЙ З ПЛАВНИМ ВІДКРИВАННЯМ**

№	Модель	Розмір	Кількість
1	<b>VT. 252</b>		
2			

Назва та адреса торгової організації \_\_\_\_\_

Дата продажу \_\_\_\_\_ Підпис продавця \_\_\_\_\_

Штамп або печатка  
торгової організації

Штамп про прийом

**З умовами гарантії ЗГОДЕН:**

ПОКУПЕЦЬ \_\_\_\_\_ (підпис)

**Гарантійний термін - Десять років (сто двадцять місяців) з дати продажу кінцевому споживачу**

З питань гарантійного ремонту, реклаमाцій і претензій до якості виробів звертатися в сервісний центр за адресою: 08141, Київська область, Києво-Святошинський район, село Святопетрівське, вулиця Центральна, будинок 140-Б, приміщення 1024. З приводу технічної підтримки звертайтеся: **info@valtec.ua**. Тел.: +38 (050) 468 99 56

При пред'явленні претензії до якості товару, покупець надає наступні документи:

1. Заява в довільній формі, в якій зазначаються:
  - a. назва організації або П.І.Б. покупця, фактична адреса і контактні телефони;
  - b. назва й адреса організації, яка монтувала виріб;
  - c. основні параметри системи, в якій застосовувався виріб;
  - d. короткий опис дефекту.
2. Документ, який підтверджує покупку виробу (накладна, квитанція).
3. Акт гідравлічного випробування системи, в якій монтувався виріб.
4. Справжній заповнений гарантійний талон.

Відмітка про повернення чи обмін товару: \_\_\_\_\_

Дата: «\_\_» \_\_\_\_\_ 20\_\_ р. Підпис \_\_\_\_\_

# ТЕХНІЧНИЙ ПАСПОРТ ВИРОБУ