

## ТЕХНІЧНИЙ ПАСПОРТ ВИРОБУ

EAC

**VALTEC**

Виробник: VALTEC s.r.l., Via Pietro Cossa, 2, 25135-Brescia, ITALY



### ФІЛЬТРИ МЕХАНІЧНОГО ОЧИЩЕННЯ ЛАТУННІ, КОСІ

Моделі : **VT.190**  
**VT.191**  
**VT.192**



## ТЕХНІЧНИЙ ПАСПОРТ ВИРОБУ

### 1. Номенклатура

**VT.190** – фільтр косий, різьба зовнішня - зовнішня;

**VT.191** – фільтр косий, різьба зовнішня - внутрішня;

**VT.192** – фільтр косий, різьба внутрішня - внутрішня;

### 2. Призначення та область застосування

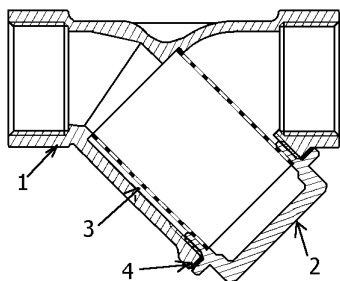
Фільтри застосовуються для очищення потоку від нерозчинних механічних домішок у системах холодного та гарячого водопостачання, стисненого повітря, масла, і рідких вуглеводнів при температурі середовища, що транспортується, до 150°C.

### 3. Технічні характеристики

Характеристика	Од. вим.	Значення характеристики для діаметра					
		1/2	3/4	1	1 <sup>1/4</sup>	1 <sup>1/2</sup>	2
Робочий тиск	бар	20	20	20	16	16	16
Пробний тиск	бар	30	30	30	24	24	24
Розмір осередку сітки	мкм	500	500	500	800	800	1000
Відстань між центрами осередків	мм	1,1	1,1	1,1	1,4	1,4	1,6
Кількість осередків на см <sup>2</sup>	шт	156	156	156	83	83	59
Температура робочого середовища	°C	+5÷+150					
Транспарентність фільтроелемента	%	39	39	39	53	53	59
Умовна пропускна здатність для чистого фільтра	м <sup>3</sup> /год	3,15	5	9,9	15,5	24	28,5
Номінальна витрата чистого фільтра	м <sup>3</sup> /год	1,41	2,24	4,43	6,93	10,7	12,7
Маса VT.191, VT.192	г	131	246	416	590	839	1072
Маса VT.190	г	123					
Площа поверхні фільтрації	см <sup>2</sup>	17,9	32,6	44,8	55,7	77,1	111
Середній повний термін служби	років	30					


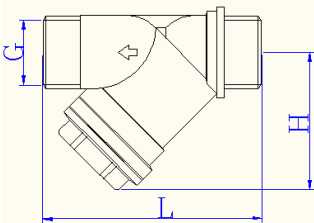

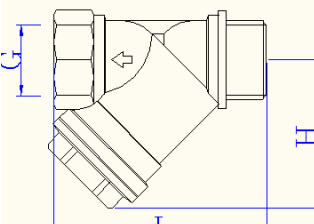

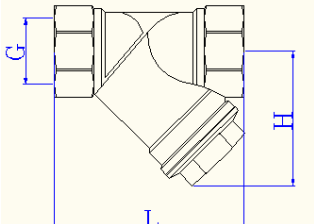
## ТЕХНІЧНИЙ ПАСПОРТ ВИРОБУ

### 4. Конструкція



Фільтр складається з корпусу 1, пробки 2, фільтроелемент 3 і прокладки 4. Корпус і пробка фільтра діаметром умовного проходу до 2" виконані з нікельованої ГОШ латуні, марки CW617N. Між пробкою і корпусом розташовується ущільнююча прокладка із тефлону. У корпус розміщено фільтроелемент із нержавіючої сталі марки AISI 316 (дріт товщиною 0,3мм). Пробка фільтра має спеціальний отвір для опломбування. Напрямок потоку рідини вказано стрілкою на корпусі фільтра.

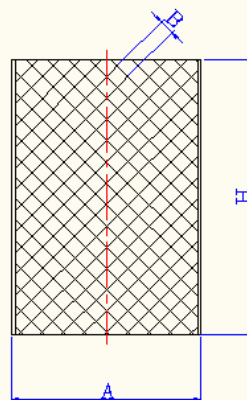
### 5. Габаритні розміри

 <p><b>VT.190</b></p>	
 <p><b>VT.191</b></p>	
 <p><b>VT.192</b></p>	

## ТЕХНІЧНИЙ ПАСПОРТ ВИРОБУ

	<i>G</i>					
	<i>1/2</i>	<i>3/4</i>	<i>1</i>	<i>1 1/4</i>	<i>1 1/2</i>	<i>2</i>
<b>VT.190</b>						
L,мм	64					
H,мм	32					
Вага,г	123					
<b>VT.191</b>						
L,мм	57					
H,мм	36					
Вага,г	137					
<b>VT.192</b>						
L,мм	54	69	89	98	111	135
H,мм	40	50	64	69	78	90
Вага,г	131	246	416	590	839	1072

### 6. Фільтроелементи (VT.050)



	A	H	B
1/2	20	28.5	0.5
3/4	25	41.5	0.5
1	31	46	0.5
1 1/4	35.5	50	0.8
1 1/2	42	58.5	0.8
2	52	68	1.0

### 7. Вказівки щодо монтажу

7.1. Фільтр може встановлюватися як в горизонтальному, так і у вертикальному положенні, при цьому пробка фільтра повинна бути спрямована вниз (див. малюнок).

7.2. При напрямку потоку знизу-вгору, необхідно виконати горизонтальну ділянку для правильної установки фільтра, інакше установка фільтра призведе до засмічення нижнього відведення (кутника або трійника) трубопроводу. Якщо виконати горизонтальну ділянку не можливо, слід використовувати інвертор *VT.116*, що розгортає потік всередині фільтрувальної камери.

7.3. Фільтр не повинен зазнавати навантажень від трубопроводу (вигин, стиск,

## ТЕХНІЧНИЙ ПАСПОРТ ВИРОБУ

розтяг, кручення, перекося, вібрація, неспіввісність патрубків, нерівномірність зтяжки кріплення). При необхідності повинні бути передбачені опори або компенсатори, які знижують навантаження на фільтр від трубопроводу.

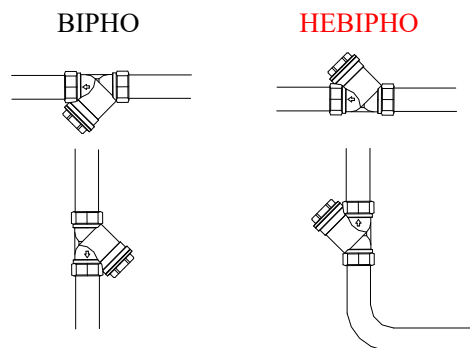
7.4. Неспіввісність з'єдвальних трубопроводів не повинна перевищувати 3 мм при довжині до 1м плюс 1мм на кожний наступний метр.

7.5. Муфтові з'єднання слід винонувати з використанням у якості ущільнюючих матеріалів ФУМ (фторопластовий ущільнюючий матеріал).

7.6. При монтажі фільтрів не допускається перевищувати крутні моменти, що вказані у таблиці:

### Гранично допустимі крутні моменти при монтажі

Умовний прохід у дюймах	1/2"	3/4"	1"	1 1/4"	1 1/2"	2"
Крутний момент, Нм	35	45	65	90	130	160



### 8. Вказівки щодо експлуатації та обслуговування

8.1. Фільтри повинні експлуатуватися при умовах, вказаних у таблиці технічних характеристик.

8.2. Для очищення фільтра необхідно перекрити вхідний запірний пристрій системи, спорожнити ділянку трубопроводу з фільтром, після чого відвернути пробку фільтра і прочистити сітку. Якщо фільтроелемент дуже засмічений, то його необхідно замінити. Рекомендований фільтроелемент: VT.050.

### 9. Умови зберігання та транспортування

9.1. Вироби повинні зберігатися в упаковці підприємства - виробника за умовами зберігання 3 по ГОСТ 15150.

9.2. Транспортування виробів повинно виконуватися відповідно до вимог 5 по ГОСТ 15150.

## ТЕХНІЧНИЙ ПАСПОРТ ВИРОБУ

### 10. Можливі несправності й способи їх усунення

Несправність	Причина	Спосіб усунення
Протікання з-під пробки	Неповна зтяжка пробки	Підтягнути пробку
Протікання з-під пробки	Пошкоджено тефлонове кільце	Замінити тефлонове кільце
Падіння тиску на фільтрі більше ніж 0,5 бара	Засмічення фільтроелемента	Прочистити або замінити фільтроелемент

### 11. Утилізація

11.1. Утилізація виробу (переплавлення, поховання, перепродаж) у порядку встановленому Законами України від 1992 р. № 50, ст. 678; від 21.06.2001, N 48, ст.252 "Про охорону атмосферного повітря" (зі змінами); від 1998 р. № 36-37, ст.242 "Про відходи" (зі змінами); від 1991 р. № 41, ст.546 "Про охорону навколишнього середовища" (зі змінами), а також іншими нормами, актами, правилами, розпорядженнями, тощо.

11.2. Присутність благородних металів: *ні*

### 12. Гарантійні зобов'язання

12.1. Виробник гарантує відповідність виробів вимогам безпеки, за умови дотримання споживачем правил використання, транспортування, зберігання, монтажу та експлуатації.

12.2. Гарантія поширюється на всі дефекти, що виникли з вини заводу-виробника.

12.3. Гарантія не поширюється на дефекти, що виникли у випадках:

- порушення паспортних режимів транспортування, зберігання, монтажу, експлуатації і обслуговування виробу;
- неправильного транспортування та вантажно-розвантажувальних робіт;
- наявності слідів впливу речовин, агресивних до матеріалів виробу;
- наявності пошкоджень, викликаних пожежею, стихією, форс-мажорними обставинами;
- наявності пошкоджень, викликаних невірними діями споживача;
- наявності слідів стороннього втручання в конструкцію виробу.

12.4. Виробник залишає за собою право внесення змін у конструкцію, що поліпшують якість виробу при збереженні основних експлуатаційних характеристик.

## ТЕХНІЧНИЙ ПАСПОРТ ВИРОБУ

### **13. Умови гарантійного обслуговування**

13.1. Претензії до якості товару можуть бути пред'явлені протягом гарантійного терміну.

13.2. Несправні вироби протягом гарантійного терміну ремонтуються або обмінюються на нові безкоштовно. Рішення про заміну або ремонт виробу приймає сервісний центр. Замінений виріб або його частина, отримані в результаті ремонту, переходять у власність сервісного центру.

13.3. Витрати, пов'язані з демонтажем, монтажем та транспортуванням несправного виробу в період гарантійного терміну Покупцеві не відшкодовуються.

13.4. У випадках необґрунтованості претензії, витрати на діагностику та експертизу оплачуються Покупцем.

13.5. Вироби приймають на гарантійний ремонт (а також при поверненні) повністю укомплектованими.

Valtec s.r.l.  
Amministratore  
Delegato

## ТЕХНІЧНИЙ ПАСПОРТ ВИРОБУ

ГАРАНТІЙНИЙ ТАЛОН № \_\_\_\_\_

Найменування товару

**ФІЛЬТР МЕХАНІЧНОГО ОЧИЩЕННЯ  
ЛАТУННИЙ, КОСИЙ**

№	Модель	Кількість
1	<b>VT.190</b>	
2	<b>VT.191</b>	
3	<b>VT.192</b>	

Назва та адреса торгової організації \_\_\_\_\_

Дата продажу \_\_\_\_\_ Підпис продавця \_\_\_\_\_

Штамп або печатка  
торгової організації

Штамп про прийом

### **З умовами гарантії ЗГОДЕН:**

ПОКУПЕЦЬ \_\_\_\_\_ (підпис)

**Гарантійний термін - Десять років (сто двадцять місяців) з дати продажу кінцевому споживачу**

З питань гарантійного ремонту, рекламаций і претензій до якості виробів звертатися в сервісний центр за адресою: 08141, Київська область, Києво-Святошинський район, село Святопетрівське, вулиця Центральна, будинок 140-Б, приміщення 1024. З приводу технічної підтримки звертайтеся: **info@valtec.ua**. Тел.: +38 (050) 468 99 56.

При пред'явленні претензії до якості товару, покупець надає наступні документи:

1. Заява в довільній формі, в якій зазначаються:
  - a. назва організації або П.І.Б. покупця, фактична адреса і контактні телефони;
  - b. назва й адреса організації, яка монтувала виріб;
  - c. основні параметри системи, в якій застосовувався виріб;
  - d. короткий опис дефекту.
2. Документ, який підтверджує покупку виробу (накладна, квитанція).
3. Акт гідравлічного випробовування системи, в якій монтувався виріб.
4. Справжній заповнений гарантійний талон.

Відмітка про повернення чи обмін товару: \_\_\_\_\_

Дата: «\_\_» \_\_\_\_\_ 20\_\_ р. Підпис \_\_\_\_\_