

ТЕХНІЧНИЙ ПАСПОРТ ВИРОБУ



Виробник: VALTEC s.r.l., Via Pietro Cossa, 2, 25135-Brescia, ITALY.



**ЗАСУВКА ЛАТУННА КЛИНОВА
З НЕВИСУВНИМ ШПИНДЕЛЕМ**

Модель: **VT.012**



ТЕХНІЧНИЙ ПАСПОРТ ВИРОБУ

1. Призначення та область застосування

1.1. Засувка використовується в якості запірно-регулювальної арматури на трубопроводах систем питного і господарського призначення, гарячого водопостачання, опалення, стисненого повітря, а також на технологічних трубопроводах, що транспортують рідини, які не агресивні до матеріалів засувки.

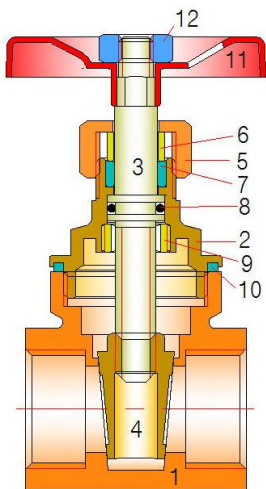
1.2. Засувка дозволяє плавно регулювати кількість робочого середовища, що проходить через неї.

2. Технічна характеристика

<i>№</i>	<i>Характеристика</i>	<i>Од. вим.</i>	<i>Значення</i>
1	Середній повний термін служби	роки	20
2	Клас герметичності затвора		«А»
3	Ремонтопридатність		ремонтопридатна
4	Середній повний ресурс	цикли	8000
5	Середнє напрацювання на відмову	цикли	3000
6	Номінальний тиск, PN	МПа	1,6
7	Пробний тиск	МПа	2,4
8	Діапазон температур роб. середовища	°C	От -10 до +130
9	Діапазон номінальних діаметрів	дюйми	1/2;3/4; 1
10	Кількість обертів маховика до повного відкриття	оберт	3
11	Умовна пропускна здатність (Kv) для діаметрів:		
11.1	- 1/2	м3/год	13,6
11.2	- 3/4	м3/год	41,8
11.3	- 1	м3/год	62,3
12	Тип за ефективним діаметром		повнопрохідна
13	Монтажне положення		будь-яке
14	Тип запірного органа		дисковий клиновий затвор

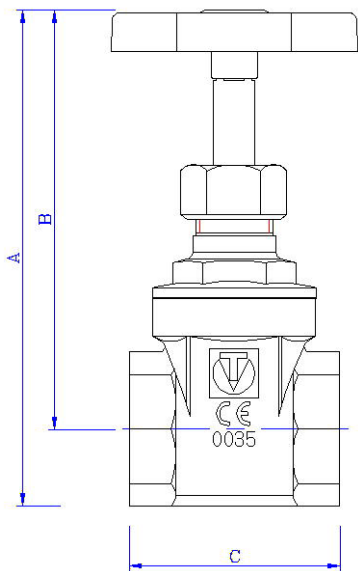
ТЕХНІЧНИЙ ПАСПОРТ ВИРОБУ

3. Конструкція та матеріали



- 1 – корпус (латунь CW 617N)
- 2 – ковпак корпуса (латунь CW 617N)
- 3 – шпindel (латунь CW 614N)
- 4 – затвор дисковий (латунь CW 617N)
- 5 – гайка сальникова (латунь CW614N)
- 6 – кільце притискне (латунь CW614N)
- 7 – сальникова втулка (гума EPDM)
- 8 – ущільнюоче кільце сальника (гума EPDM)
- 9 – стопорна гайка (латунь CW614N)
- 10 – ущільнюоча прокладка (тефлон PTFE)
- 11 – маховик (сталь, пофарбована епоксидною емаллю)
- 12 – гайка кріплення рукоятки (латунь CW614N)

4. Габаритні розміри



Dy	1/2"	3/4"	1"
A, мм	90	96	111
B, мм	76	76	90
C, мм	38,5	44,5	47
Вага, г	180	250	361

ТЕХНІЧНИЙ ПАСПОРТ ВИРОБУ

5. Вказівки щодо монтажу

- 5.1. Засувка може встановлюватися в будь-якому монтажному положенні.
- 5.2. Монтаж засувок слід проводити відповідно до вимог діючих будівельних стандартів.
- 5.3. Перед засувкою рекомендується влаштування фільтра грубої очистки з фільтруючою здатністю не більше 500 мкм.
- 5.4. При монтажі засувок не допускається перевищувати крутні моменти, що вказані у таблиці:

R з'б, дюйм	1/2"	3/4"	1"
Граничний крутний момент, Нм	30	40	60

- 6.1. Засувка повинна експлуатуватися при умовах, вказаних у таблиці технічних характеристик.
- 6.2. Не допускається експлуатування засувок з ослабленою гайкою кріплення рукоятки, тому що це може привести до поломки штока.
- 6.3. Категорично забороняється допускати замерзання робочого середовища всередині засувки. При осушенні системи в зимовий період засувка повинна бути залишена у відкритому положенні.

9.0 Умови зберігання та транспортування

- 7.1. Вироби повинні зберігатися в упаковці підприємства -виробника за умовами зберігання 3 по ГОСТ 15150.
- 7.2. Транспортування виробів повинно виконуватися відповідно до вимог 5 по ГОСТ 15150.

: 0 Можливі несправності та способи їх усунення

Несправність	Причина	Спосіб усунення
Протікання з-під муфтового з'єднання	Неякісна герметизація з'єднання	Розібрати з'єднання, замінити старий ущільнювач
Протікання з-під штока	Недостатньо затягнута сальникова гайка	Підтягнути сальникову гайку
Протікання з-під штока	Знос сальникової втулки	Розібрати засувку, замінити сальникову втулку
Засувка пропускає воду в закритому положенні	Забруднення сідла шибера	Від'єднати засувку від трубопроводу. Прочистити сідельні поверхні.

9. Утилізація

- 9.1. Утилізація виробу (переплавлення, поховання, перепродаж) у порядку встановленому Законами України від 1992 р. № 50, ст. 678; від 21.06.2001, N

ТЕХНІЧНИЙ ПАСПОРТ ВИРОБУ

48, ст..252 "Про охорону атмосферного повітря" (зі змінами); від 1998 р. № 36-37, ст.242 "Про відходи" (зі змінами); від 1991 р. № 41, ст.546 "Про охорону навколишнього середовища" (зі змінами), а також іншими нормами, актами, правилами, розпорядженнями, тощо.

9.2. Присутність благородних металів: *ні*

10. Гарантійні зобов'язання

10.1. Виробник гарантує відповідність виробів вимогам безпеки, за умови дотримання споживачем правил використання, транспортування, зберігання, монтажу та експлуатації.

10.2. Гарантія поширюється на всі дефекти, що виникли з вини заводу-виробника.

10.3. Гарантія не поширюється на дефекти, що виникли у випадках:

- порушення паспортних режимів транспортування, зберігання, монтажу, експлуатації і обслуговування виробу;
- неправильного транспортування та вантажно-розвантажувальних робіт;
- наявності слідів впливу речовин, агресивних до матеріалів виробу;

- наявності пошкоджень, викликаних пожежею, стихією, форс - мажорними обставинами;

- наявності пошкоджень, викликаних невірними діями споживача;
- наявності слідів стороннього втручання в конструкцію виробу.

10.4. Виробник залишає за собою право внесення змін у конструкцію, що поліпшують якість виробу при збереженні основних експлуатаційних характеристик.

11. Умови гарантійного обслуговування

11.1. Претензії до якості товару можуть бути пред'явлені протягом гарантійного терміну.

11.2. Несправні вироби протягом гарантійного терміну ремонтуються або обмінюються на нові безкоштовно. Рішення про заміну або ремонт виробу приймає сервісний центр. Замінений виріб або його частина, отримані в результаті ремонту, переходять у власність сервісного центру.

11.3. Витрати, пов'язані з демонтажем, монтажем та транспортуванням несправного виробу в період гарантійного терміну Покупцеві не відшкодовуються.

11.4. У випадках необґрунтованості претензії, витрати на діагностику та експертизу оплачуються Покупцем.

11.5. Вироби приймають на гарантійний ремонт (а також при поверненні) повністю укомплектованими.

Valtec s.r.l.
Amministratore
Delegato

ТЕХНІЧНИЙ ПАСПОРТ ВИРОБУ

ГАРАНТІЙНИЙ ТАЛОН № _____

Найменування товару

**ЗАСУВКА ЛАТУННА КЛИНОВА
З НЕВИСУВНИМ ШПИНДЕЛЕМ**

№	Модель	Розмір	Кількість
1	VT.012		
2			

Назва та адреса торгової організації _____

Дата продажу _____ Підпис продавця _____

Штамп або печатка
торгової організації

Штамп про прийом

З умовами гарантії ЗГОДЕН:

ПОКУПЕЦЬ _____ (підпис)

Гарантійний термін - Сім років (вісімдесят чотири місяці) з дати продажу кінцевому споживачу

З питань гарантійного ремонту, рекламцій і претензій до якості виробів звертатися в сервісний центр за адресою: 08141, Київська область, Києво-Святошинський район, село Святопетрівське, вулиця Центральна, будинок 140-Б, приміщення 1024. З приводу технічної підтримки звертайтеся: **info@valtec.ua**. Тел.: +38 (050) 468 99 56

При пред'явленні претензії до якості товару, покупець надає наступні документи:

1. Заява в довільній формі, в якій зазначаються:
 - a. назва організації або П.І.Б. покупця, фактична адреса і контактні телефони;
 - b. назва й адреса організації, яка монтувала виріб;
 - c. основні параметри системи, в якій застосовувався виріб;
 - d. короткий опис дефекту.
2. Документ, який підтверджує покупку виробу (накладна, квитанція).
3. Акт гідравлічного випробовування системи, в якій монтувався виріб.
4. Справжній заповнений гарантійний талон.

Відмітка про повернення чи обмін товару: _____

Дата: « ____ » _____ 20 ____ р. Підпис _____