

ТЕХНІЧНИЙ ПАСПОРТ ВИРОБУ



Виробник: VALTEC s.r.l., Via Pietro Cossa, 2, 25135-Brescia, ITALY



**КРАН РАДІАТОРНИЙ
ПОДВІЙНОГО РЕГУЛЮВАННЯ
(КРДП, аналог 116256к)**

Модель: **VT. 004**



ТЕХНІЧНИЙ ПАСПОРТ ВИРОБУ

1. Призначення та область застосування

1.1. Кран призначений для фіксованого налаштування і регулювання користувачем кількості теплоносія, що надходить у опалювальний прилад системи водяного опалення.

1.2. Монтажне налаштування крана може бути змінено тільки при злитому теплоносії, що оберігає систему опалення від несанкціонованого втручання в гідравлічні установки.

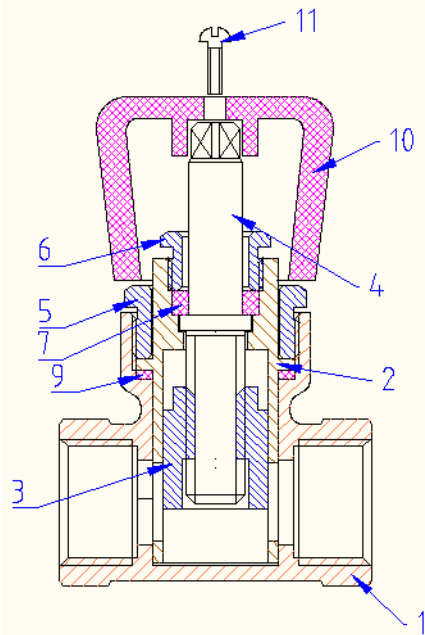
1.3. Основна область застосування крана – двотрубні системи водяного опалення.

2. Технічні характеристики

| № | Характеристика | Од. вим. | Значення | |
|------|---|---------------------|------------------------------|------|
| 1 | Робочий тиск | бар | 16 | |
| 2 | Пробний тиск | бар | 24 | |
| 3 | Температура робочого середовища | °C | до 150 | |
| 4 | Робоче середовище | | Вода, розчини гліколів, пара | |
| 5 | Приєднання до трубопроводу | | Муфтове | |
| 6 | Крутний момент на рукоятку крана | Нм | 2,0 | |
| 7 | Діапазон номінальних діаметрів, DN | | 1/2"; 3/4" | |
| 8 | Тип приводу | | ручний | |
| 9 | Негерметичність регулюючого пристрою в закритому положенні при $\Delta P = 1$ КПа | см ³ /хв | 20 | |
| 10 | Температура навкол. середовища | °C | 0÷60 | |
| 11 | Вологість навкол. середовища | % | 10÷80 | |
| 12 | Ремонтопридатність | | ремонтопридатний | |
| 13 | Середній повний ресурс | цикли | 10000 | |
| 14 | Середнє напрацювання на відмову | цикли | 1500 | |
| 15 | Умовна пропускна здатність | | 1/2 | 3/4 |
| 15.1 | - Kvs (позиція 1) | м ³ /год | 5,2 | 10,1 |
| 15.2 | - Kv (позиція 0,75) | м ³ /год | 4,0 | 7,9 |
| 15.3 | - Kv (позиція 0,5) | м ³ /год | 2,8 | 5,7 |
| 15.4 | - Kv (позиція 0,25) | м ³ /год | 1,8 | 3,5 |
| 16 | Тип за конструктивною ознакою | | Пробково-шиберний | |
| 17 | Клас герметичності затвора | | «В» | |
| 18 | Середній повний термін служби | років | 30 | |

ТЕХНІЧНИЙ ПАСПОРТ ВИРОБУ

4. Конструкція та матеріали



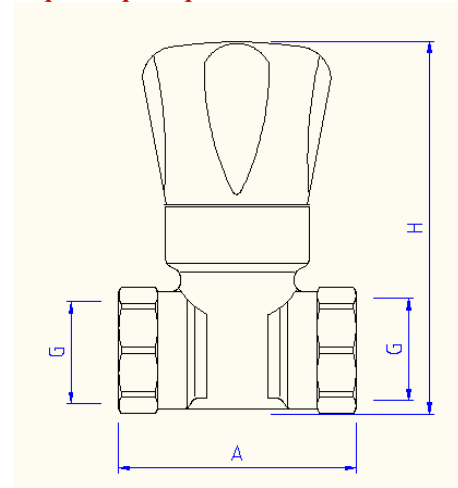
Всередині корпусу 1 розташована циліндрична пробка монтажної настройки 2 з круглим прохідним отвором. Поворотом пробки змінюється пропускна здатність крана від 0 до 100%. Монтажне налаштування може відбуватися тільки при ослабленій кришці корпусу 5 (на сухому трубопроводі). Регулювання користувачем здійснюється за допомогою рукоятки 11. При її обертанні відбувається переміщення циліндричного шибера 3. Шток 4 з черв'ячною передачею ущільнений за допомогою сальника 7 і сальникової гайки 6.



ТЕХНІЧНИЙ ПАСПОРТ ВИРОБУ

| Поз. | Найменування елемента | Матеріал |
|------|--|----------------------------|
| 1 | Корпус | Нікельована латунь CW 617N |
| 2 | Циліндрична пробка монтажної настройки | Латунь CW 614N |
| 3 | Циліндричний шибер налаштування користувачем | Латунь CW 614N |
| 4 | Шток | Латунь CW 614N |
| 5 | Кришка корпусу | Латунь CW 614N |
| 6 | Гайка сальникова | Латунь CW 614N |
| 7 | Ущільнювач сальника | PTFE |
| 8 | Притискне кільце сальника | Латунь CW 614N |
| 9 | Ущільнювач кришки корпусу | PTFE |
| 10 | Рукоятка | ABS-пластик |
| 11 | Гвинт кріплення рукоятки | Сталь оцинкована |

5. Габаритні розміри



| G, дюйми | A, мм | B, мм | Вага, г |
|----------|-------|-------|---------|
| 1/2 | 52 | 82 | 275 |
| 3/4 | 62 | 88 | 649 |

6. Вказівки щодо монтажу та налаштування

6.1. Крани можуть встановлюватися в будь-якому монтажному положенні.
6.2. Арматура не повинна зазнавати навантажень від трубопроводу (вигин, стиск, розтяг, кручення, перекося, вібрація, неспіввісність патрубків, нерівномірність затяжки кріплення). При необхідності повинні бути передбачені опори або компенсатори, які знижують навантаження на арматуру від трубопроводу.

ТЕХНІЧНИЙ ПАСПОРТ ВИРОБУ

- 6.3. Неспіввісність з'єднувальних трубопроводів не повинна перевищувати 3 мм при довжині до 1м плюс 1мм на кожний наступний метр.
- 6.3. Для виконання монтажного налаштування необхідно виконати наступні дії:
- спорожнити трубопровід;
 - відгвинтити гвинт 11 і зняти рукоятку регулювання користувачем 10;
 - послабити затягування різьбової кришки корпусу 5;
 - повернути пробку так, щоб риска на бурті крана співпадала з необхідною ризкою налаштування на корпусі крана;
 - зафіксувати налаштування затягуванням кришки 5;
 - встановити рукоятку 10 на місце, закріпивши її гвинтом 11.

7. Вказівки щодо експлуатації та технічного обслуговування

- 7.1. Крани повинні експлуатуватися при умовах, вказаних у таблиці технічних характеристик.
- 7.2. Не допускається експлуатування кранів з ослабленою гайкою кріплення рукоятки, тому що це може привести до поломки штока.
- 7.3. Не допускається монтажне регулювання на трубопроводі, що заповнено теплоносієм.
- 7.4. При появі протікання з-під штока, необхідно підтягнути сальникову гайку.
- 7.5. Категорично забороняється допускати замерзання робочого середовища всередині крана.

8. Умови зберігання та транспортування

- 8.1. Крани повинні зберігатися в упаковці підприємства - виробника за умовами зберігання 3 по ГОСТ 15150.
- 8.2. Транспортування кранів повинно виконуватися відповідно до вимог 5 по ГОСТ 15150.

9. Утилізація

- 9.1. Утилізація виробу (переплавлення, поховання, перепродаж) у порядку встановленому Законами України від 1992 р. № 50, ст. 678; від 21.06.2001, N 48, ст.252 "Про охорону атмосферного повітря" (зі змінами); від 1998 р. № 36-37, ст.242 "Про відходи" (зі змінами); від 1991 р. № 41, ст.546 "Про охорону навколишнього середовища" (зі змінами), а також іншими нормами, актами, правилами, розпорядженнями, тощо.
- 9.2. Присутність благородних металів: *ні*

ТЕХНІЧНИЙ ПАСПОРТ ВИРОБУ

10. Гарантійні зобов'язання

- 10.1. Виробник гарантує відповідність виробів вимогам безпеки, за умови дотримання споживачем правил використання, транспортування, зберігання, монтажу та експлуатації.
- 10.2. Гарантія поширюється на всі дефекти, що виникли з вини заводу-виробника.
- 10.3. Гарантія не поширюється на дефекти, що виникли у випадках:
- нпорушення паспортних режимів транспортування, зберігання, монтажу, експлуатації і обслуговування виробу;
 - неправильного транспортування та вантажно-розвантажувальних робіт;
 - наявності слідів впливу речовин, агресивних до матеріалів виробу;
 - наявності пошкоджень, викликаних пожежею, стихією, форс - мажорними обставинами;
 - наявності пошкоджень, викликаних невірними діями споживача;
 - наявності слідів стороннього втручання в конструкцію виробу.
- 10.4. Виробник залишає за собою право внесення змін у конструкцію, що поліпшують якість виробу при збереженні основних експлуатаційних характеристик.

11. Умови гарантійного обслуговування

- 11.1. Претензії до якості товару можуть бути пред'явлені протягом гарантійного терміну.
- 11.2. Несправні вироби протягом гарантійного терміну ремонтуються або обмінюються на нові безкоштовно. Рішення про заміну або ремонт виробу приймає сервісний центр. Замінений виріб або його частина, отримані в результаті ремонту, переходять у власність сервісного центру.
- 11.3. Витрати, пов'язані з демонтажем, монтажем та транспортуванням несправного виробу в період гарантійного терміну Покупцеві не відшкодовуються.
- 11.4. У випадках необґрунтованості претензії, витрати на діагностику та експертизу оплачуються Покупцем.
- 11.5. Вироби приймають на гарантійний ремонт (а також при поверненні) повністю укомплектованими.

Valtec s.r.l.
Amministratore
Delegato

ТЕХНІЧНИЙ ПАСПОРТ ВИРОБУ

ГАРАНТІЙНИЙ ТАЛОН № _____

Найменування товару

КРАН РАДІАТОРНИЙ ПОДВІЙНОГО РЕГУЛЮВАННЯ

| № | Модель | Розмір | Кількість |
|---|----------------|--------|-----------|
| 1 | VT. 004 | | |
| 2 | | | |

Назва та адреса торгової організації _____

Дата продажу _____ Підпис продавця _____

Штамп або печатка
торгової організації

Штамп про прийом

З умовами гарантії ЗГОДЕН:

ПОКУПЕЦЬ _____ (підпис)

Гарантійний термін - Десять років (сто двадцять місяців) з дати продажу кінцевому споживачу

З питань гарантійного ремонту, рекламаций і претензій до якості виробів звертатися в сервісний центр за адресою: 08141, Київська область, Києво-Святошинський район, село Святопетрівське, вулиця Центральна, будинок 140-Б, приміщення 1024. З приводу технічної підтримки звертайтеся: info@valtec.ua. Тел.: +38 (050) 468 99 56

При пред'явленні претензії до якості товару, покупець надає наступні документи:

- Заява в довільній формі, в якій зазначаються:
 - назва організації або П.І.Б. покупця, фактична адреса і контактні телефони;
 - назва й адреса організації, яка монтувала виріб;
 - основні параметри системи, в якій застосовувався виріб;
 - короткий опис дефекту.
- Документ, який підтверджує покупку виробу (накладна, квитанція).
- Акт гідравлічного випробовування системи, в якій монтувався виріб.
- Справжній заповнений гарантійний талон.

Відмітка про повернення чи обмін товару: _____

Дата: «__» _____ 20__ р. Підпис _____

ТЕХНІЧНИЙ ПАСПОРТ ВИРОБУ