

ТЕХНІЧНИЙ ПАСПОРТ ВИРОБУ



Виробник: VALTEC s.r.l., Via Pietro Cossa, 2, 25135-Brescia, ITALY



КРАН КУЛЬОВИЙ КУТОВИЙ ДЛЯ ПІДКЛЮЧЕННЯ САНТЕХ ПРИЛАДІВ

Модель: **VT. 392**



ТЕХНІЧНИЙ ПАСПОРТ ВИРОБУ

1. Призначення та область застосування

1.1. Кутювий кран призначений для підключення до водопровідної мережі санітарних приладів (змивних бачків, пральних і посудомийних машин та ін) за допомогою гнучких з'єднувачів з накидною гайкою. Кран дозволяє перекривати подачу води до споживача.

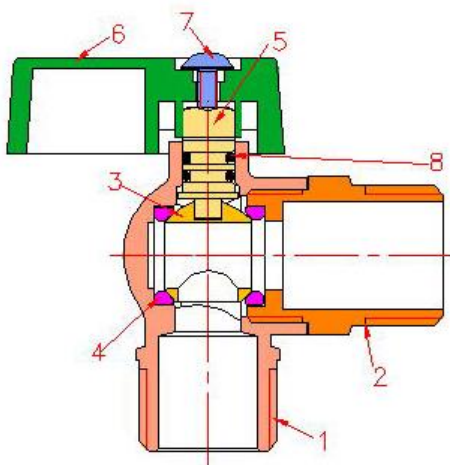
1.2. Кран може використовуватися для транспортування середовищ, неагресивних до матеріалів його елементів.

1.3. Крани випускаються зі штуцерним кінцем під накидну гайку 1/2" і 3/4".

2. Технічна характеристика

№	Характеристика	Од.вим	Значення для розміру	
			1/2x1/2	1/2x3/4
1	Клас герметичності затвора		A	A
2	Середній повний термін служби	роки	15	15
3	Середній повний ресурс	цикли	4000	4000
4	Середнє напрацювання на відмову	цикли	4000	4000
5	Номінальні діаметри	дюйми	1/2	1/2
6	Ремонтопридатність		ні	ні
7	Номінальний тиск, РN	МПа	1,0	1,0
8	Пробний тиск	МПа	1,5	1,5
9	Температура робочого середовища	°C	-10..+90	-10..+90
10	Пропускна здатність, Kv	м3/год	1,9	1,9
11	Різьба приєднання до трубопроводу		G1/2H	G1/2H
12	Різьба вихідного патрубку під накидну гайку		G1/2H	G3/4H
13	Витрата води при мінімальному робочому тиску(0,05 МПа)	л/с	>0,2	>0,2
14	Витрата води при тиску 0,3МПа	л/с	>0,5	>0,5
15	Акустична група		III	III
16	Маса	г	125	127
17	Максимальна температура навколишнього середовища	°C	55	55
18	Максимальна вологість навколишнього середовища	%	60	60

ТЕХНІЧНИЙ ПАСПОРТ ВИРОБУ



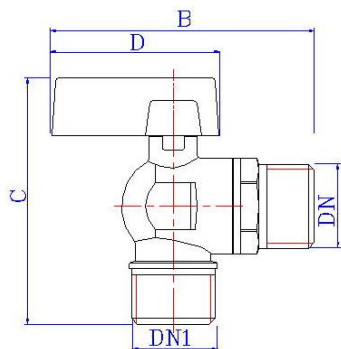
3. Пристрій та принцип роботи

Корпус крана виконано з двох латунних (CW617N) деталей (1,2), з'єднаних між собою на різьбі з проклеювання анаеробним клеєм

Loctite (допущений для контакту з харчовими рідинами). Запирний орган крана представляє з себе латунну (CW617N) кулю (3) з хромовим гальванопокриттям, який приводиться в рух латунним (CW614N) штоком (5). В якості сидельних ущільнень використані тефлонові (PTFE) кільця (4). Шток ущільнений двома кільцями із EPDM (8). Нейлонова нікельована (PA-6) рукоятка (6)

кріпиться до штоку за допомогою сталевго гвинта (7). Перекриття потоку здійснюється поворотом рукоятки на 90°.

4. Габаритні розміри



Розмір	DN	DN1	B, мм	C, мм	D, мм
1/2" x 1/2"	1/2"	1/2"	67	60	40
1/2" x 3/4"	1/2"	3/4"	67	60	40

5. Вказівки щодо монтажу

- Кран може монтуватися в будь-якому монтажному положенні.
- Кран не повинен зазнавати навантажень від трубопроводу (вигин, стиск, розтяг, кручення, перекося, вібрація, неспіввісність патрубків, нерівномірність затягування кріплення).

ТЕХНІЧНИЙ ПАСПОРТ ВИРОБУ

5.3. Муфтові з'єднання необхідно виконувати з використанням в якості ущільнюючих матеріалів ФУМ (фторопластовий ущільнюючий матеріал).

5.4. Використання розвідних або важільних ключів для монтажу крана не допускається.

5.5. При монтажі накидної гайки гнучкої підводки слід використовувати прокладки, що додаються до підводки. Додаткового ущільнення таке з'єднання не вимагає.

6. Вказівки щодо експлуатації та технічного обслуговування

6.1. Крани повинні експлуатуватися при умовах, вказаних у таблиці технічних характеристик.

6.2. Не допускається експлуатувати кран з ослабленим гвинтом кріплення рукоятки, так як це може привести до поломки рукоятки.

6.3. Категорично забороняється допускати замерзання робочого середовища всередині крана. При осушенні системи в зимовий період кран повинен бути залишений напіввідкритим, щоб робоче середовище не залишилося в порожнинах за затвором.

7. Умови зберігання та транспортування

7.1. Крани повинні зберігатися в упаковці підприємства - виробника за умовами зберігання 3 по ГОСТ 15150.

7.2. Транспортування кранів повинно виконуватися відповідно до вимог 5 по ГОСТ 15150.

8. Утилізація

8.1. Утилізація виробу (переплавлення, поховання, перепродаж) у порядку встановленому Законами України від 1992 р. № 50, ст. 678; від 21.06.2001, N 48, ст.252 "Про охорону атмосферного повітря" (зі змінами); від 1998 р.№ 36-37, ст.242 "Про відходи" (зі змінами); від 1991 р. № 41, ст.546 "Про охорону навколишнього середовища" (зі змінами), а також іншими нормами, актами, правилами, розпорядженнями, тощо.

8.2. Присутність благородних металів: *ні*

9. Гарантійні зобов'язання

9.1. Виробник гарантує відповідність виробів вимогам безпеки, за умови дотримання споживачем правил використання, транспортування, зберігання, монтажу та експлуатації.

9.2. Гарантія поширюється на всі дефекти, що виникли з вини заводу-виробника.

9.3. Гарантія не поширюється на дефекти, що виникли у випадках:

- порушення паспортних режимів транспортування, зберігання, монтажу, експлуатації і обслуговування виробу;
- неправильного транспортування та вантажно-розвантажувальних робіт;

ТЕХНІЧНИЙ ПАСПОРТ ВИРОБУ

- наявності слідів впливу речосин, агресивних до матеріалів виробу;
- наявності пошкоджень, викликаних пожежею, стихією, форс -мажорними обставинами;
- наявності пошкоджень, викликаних невірними діями споживача;
- наявності слідів стороннього втручання в конструкцію виробу.

9.4. Виробник залишає за собою право внесення змін у конструкцію, що поліпшують якість виробу при збереженні основних експлуатаційних характеристик.

10. Умови гарантійного обслуговування

10.1. Претензії до якості товару можуть бути пред'явлені протягом гарантійного терміну.

10.2. Несправні вироби протягом гарантійного терміну ремонтуються або обмінюються на нові безкоштовно. Рішення про заміну або ремонт виробу приймає сервісний центр. Замінений виріб або його частина, отримані в результаті ремонту, переходять у власність сервісного центру.

10.3. Витрати, пов'язані з демонтажем, монтажем та транспортуванням несправного виробу в період гарантійного терміну Покупцеві не відшкодовуються.

10.4. У випадках необґрунтованості претензії, витрати на діагностику та експертизу оплачуються Покупцем.

10.5. Вироби приймають на гарантійний ремонт (а також при поверненні) повністю укомплектованими.

Valtec S.r.l.
Amministratore
Delegato

ТЕХНІЧНИЙ ПАСПОРТ ВИРОБУ

ГАРАНТІЙНИЙ ТАЛОН № _____

Найменування товару

**КРАН КУЛЬОВИЙ КУТОВИЙ
ДЛЯ ПІДКЛЮЧЕННЯ САНТЕХ ПРИЛАДІВ**

№	Модель	Кількість	
1	VT.392		
2			

Назва та адреса торгової організації _____

Дата продажу _____ Підпис продавця _____

Штамп або печатка
торгової організації

Штамп про прийом

З умовами гарантії ЗГОДЕН:

ПОКУПЕЦЬ _____ (підпис)

Гарантійний термін - Сім років (вісімдесят чотири місяці) з дати продажу кінцевому споживачу

З питань гарантійного ремонту, рекламаций і претензій до якості виробів звертатися в сервісний центр за адресою: 08141, Київська область, Києво-Святошинський район, село Святопетрівське, вулиця Центральна, будинок 140-Б, приміщення 1024. З приводу технічної підтримки звертайтеся:

info@valtec.ua. Тел.: +38 (050) 468 99 56

При пред'явленні претензії до якості товару, покупець надає наступні документи:

- Заява в довільній формі, в якій зазначаються:
 - назва організації або П.І.Б. покупця, фактична адреса і контактні телефони;
 - назва й адреса організації, яка монтувала виріб;
 - основні параметри системи, в якій застосовувався виріб;
 - короткий опис дефекту.
- Документ, який підтверджує покупку виробу (накладна, квитанція).
- Акт гідравлічного випробування системи, в якій монтувався виріб.
- Справжній заповнений гарантійний талон.

Відмітка про повернення чи обмін товару: _____

Дата: « ___ » _____ 20__ р. Підпис _____