

## FILTRI PER IMPIANTI DOMESTICI



Art. 3932 - 3933 - 3943 - 3944



Art. 3936 - 3937 - 3945 - 3946



Art. 3940 - 3941 - 3947 - 3948



Art. 3930 - 3931



Art. 3934 - 3935



Art. 3938 - 3939

Disponibile nelle misure da 1/2", 3/4", 1", 1"1/4, nella versione gialla o cromata, dotato di manometri o senza.

### 1. DESCRIZIONE

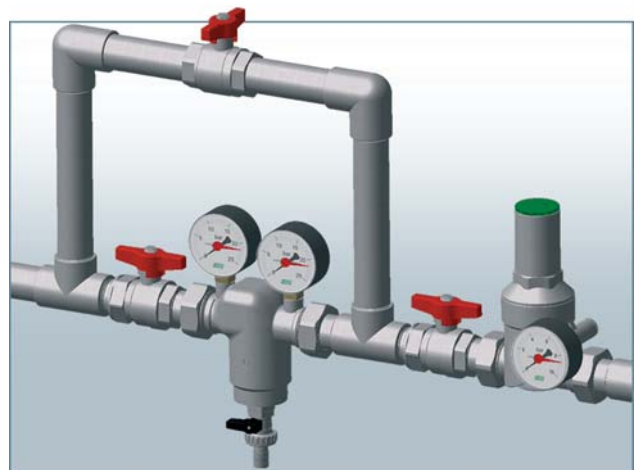
Il corpo del filtro per impianti domestici FAR è realizzato completamente in ottone resistente alla corrosione per dezincificazione (ottone CR), più resistente rispetto agli ottoni normali alla corrosione causata da acque stagnanti o ricche di ossigeno e anidride carbonica che possono intaccare il metallo.

Questo tipo di ottone garantisce dunque una durata maggiore del materiale e la sicurezza di poter usufruire di acqua più pulita. I filtri sono disponibili nelle misure 1/2"-3/4"-1"-1"1/4 e nelle versioni maschio-maschio, maschio-femmina, femmina-femmina.

### 2. INSTALLAZIONE

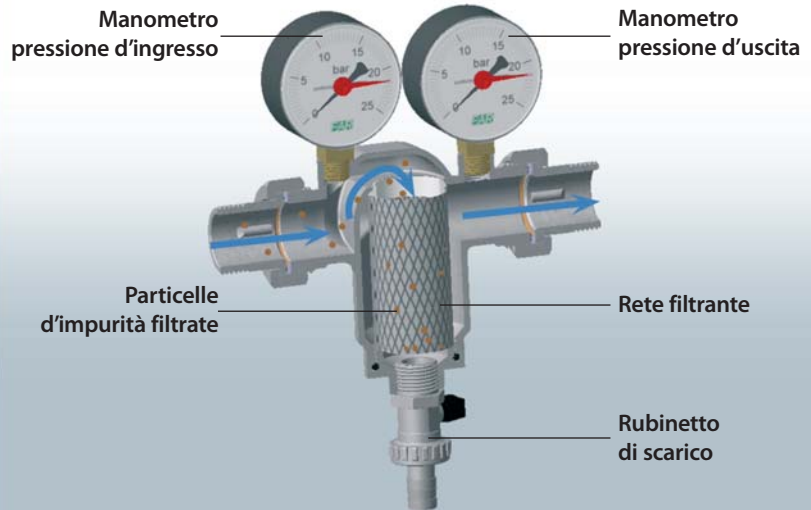
Il filtro va montato all'ingresso della rete domestica, subito dopo il contatore fiscale e prima del riduttore di pressione. Questo permette di salvaguardare l'intero impianto da impurità che potrebbero, nel tempo, danneggiare gli accessori installati oltre che pregiudicarne il funzionamento.

Nello schema è rappresentata una tipica applicazione del filtro, in questo modo garantiamo altresì una pulizia del riduttore di pressione e di conseguenza un funzionamento regolare nel tempo. Inoltre, con questa tipologia d'installazione è possibile effettuare un lavaggio in controcorrente della rete filtrante.



**3. PRINCIPIO DI FUNZIONAMENTO**

L'acqua in ingresso al filtro segue un percorso guidato ed entra nella rete filtrante dall'alto per poi spostarsi in direzione radiale e liberarsi delle impurità. Le particelle così si attaccano alla rete, oppure cadono verso il basso accumulandosi in prossimità del rubinetto di scarico. Per un funzionamento ottimale è importante provvedere ad una periodica pulizia.



**4. MANUTENZIONE**

Per una rapida pulizia del filtro è possibile aprire il rubinetto di scarico posto nella parte inferiore e far scorrere l'acqua per scaricare le impurità che si sono accumulate sul fondo (Figura 1). Oppure si può eseguire un lavaggio in controcorrente installando il filtro come riportato in Figura 2, in modo da favorire il distacco delle impurità dalle pareti della rete filtrante.

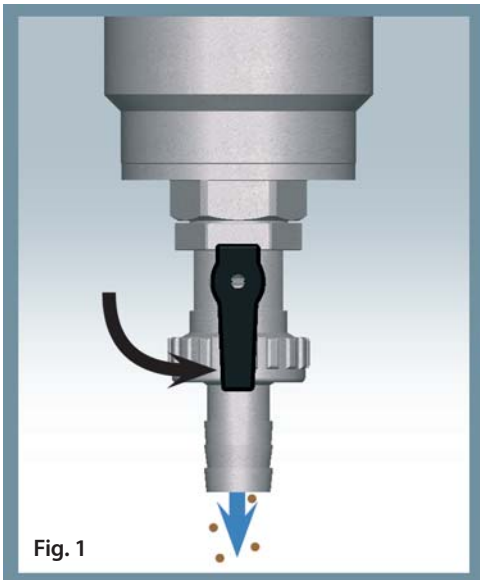


Fig. 1

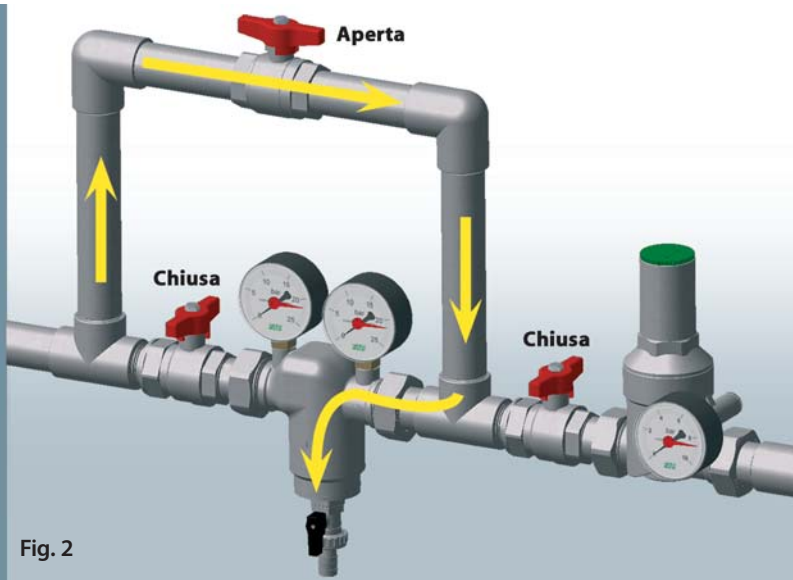


Fig. 2

Per effettuare una pulizia più accurata è necessario estrarre il filtro interno svitando il tappo di chiusura, utilizzando una chiave da 26 mm. Il filtro interno è composto da due reti, una interna più fine per fermare le particelle sospese e una esterna con maglia più grossa per rinforzare la struttura del filtro, in modo che resista anche nelle condizioni più sfavorevoli di funzionamento (con elevate portate e con alto grado di intasamento).



1.



2.



3.

**5. RICAMBI E COMPONENTI AGGIUNTIVI**

**Art. 3949**

Cartuccia di ricambio per filtro da 1/2"  
- Grado di filtrazione da 300 µm

Disponibile a richiesta con grado di filtrazione da 100 e 700 µm

**Art. 3942**

Cartuccia di ricambio per filtro da 3/4" - 1" - 1" 1/4  
- Grado di filtrazione da 300 µm

Disponibile a richiesta con grado di filtrazione da 100 e 700 µm


**Art. 2500**

Manometro con attacco radiale G1/4  
R25 Ø 63 mm per filtri da 3/4" - 1" - 1" 1/4

**Art. 2501**

Manometro con attacco radiale G1/4  
R25 Ø 50 mm per filtri da 1/2"

Il servocomando "SMALL" può essere installato all'ingresso dell'impianto domestico, dopo il contatore dell'acqua, ed essere comandato tramite un interruttore. In questo modo, ogni volta che ci si allontana da casa per un breve periodo, premendo un semplice tasto possiamo escludere l'impianto dalla rete idrica pubblica, evitando che dimenticanze (rubinetto aperto) o eventuali rotture, provochino perdite d'acqua.

**Art. 3964 - 3965**

**Gruppo premontato cromato composto da:**

- filtro per impianti sanitari
- riduttore di pressione
- Art. 3965 completo di manometri

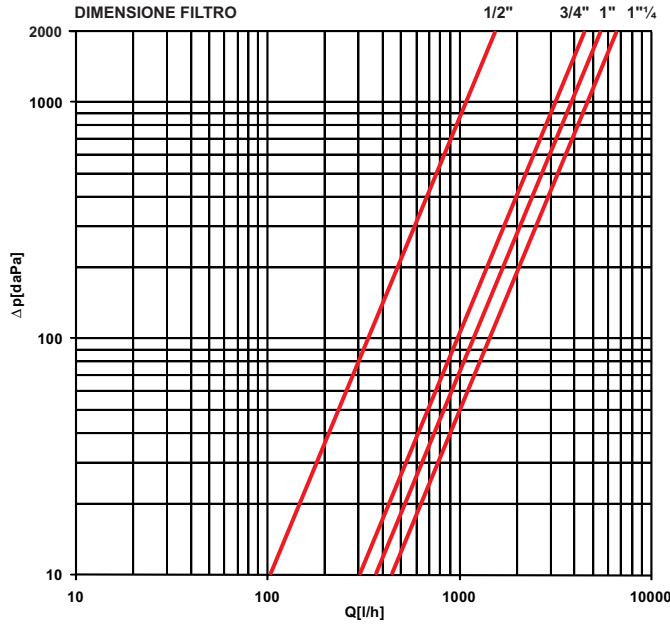
**Art. 3960 - 3961 - 3962 - 3963**

**Gruppo premontato cromato composto da:**

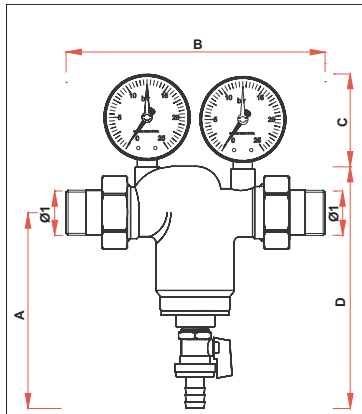
- Valvola di zona motorizzata con sblocco manuale (230V Art. 3960 e 3961) (24V Art. 3962 e 3963)
- Filtro per impianti sanitari
- Riduttore di pressione
- Art. 3961 - 3963 completi di manometri

**6. CARATTERISTICHE TECNICHE**

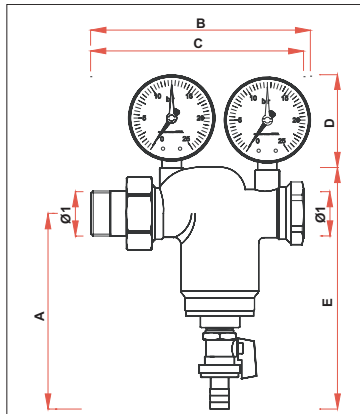
<b>Materiale corpo filtro:</b>	Ottone CC752S (CR) resistente alla dezincificazione
<b>Materiale rete filtrante:</b>	Acciaio AISI 304
<b>Grado di filtrazione:</b>	100 - 300 - 700 µm
<b>Pressione massima d'esercizio:</b>	25 bar
<b>Temperatura massima d'esercizio:</b>	95°C
<b>Misure degli attacchi:</b>	1/2" - 3/4" - 1" - 1" 1/4
<b>Versioni disponibili:</b>	Maschio-maschio, Maschio-femmina Femmina-femmina

**7. CARATTERISTICHE FLUIDODINAMICHE**


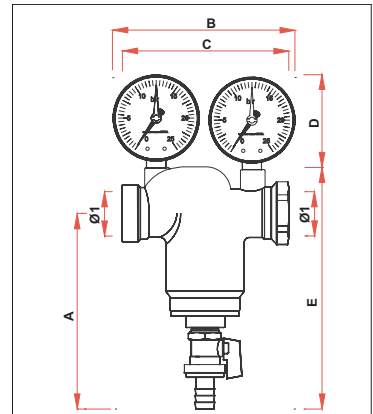
Filtro da 1/2"  $K_v = 3,47 \text{ m}^3/\text{h}$   
 Filtro da 3/4"  $K_v = 10,09 \text{ m}^3/\text{h}$   
 Filtro da 1"  $K_v = 11,32 \text{ m}^3/\text{h}$   
 Filtro da 1 1/4"  $K_v = 13,39 \text{ m}^3/\text{h}$

**8. CARATTERISTICHE DIMENSIONALI**


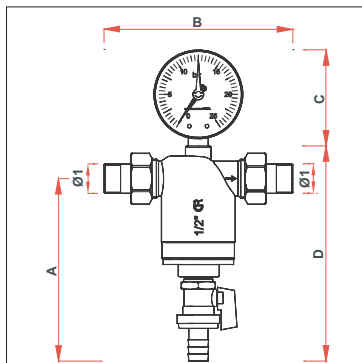
ARTICOLO	Ø1	A	B	C	D
3930 34	G3/4	125	180	--	154
3931 34	G3/4	125	180	70	154
3932 34	G3/4	125	180	--	154
3933 34	G3/4	125	180	70	154
3930 1	G1	140	190	--	175
3931 1	G1	140	190	70	175
3932 1	G1	140	190	--	175
3933 1	G1	140	190	70	175
3930 114	G1 1/4	150	200	--	186
3931 114	G1 1/4	150	200	70	186
3932 114	G1 1/4	150	200	--	186
3933 114	G1 1/4	150	200	70	186



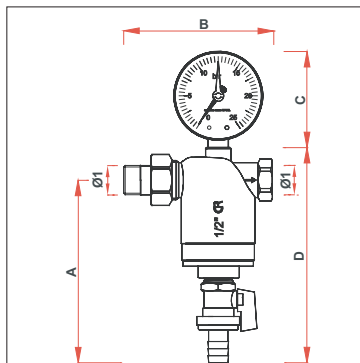
ARTICOLO	Ø1	A	B	C	D	E
3934 34	G3/4	125	--	153	--	154
3935 34	G3/4	125	156	153	70	154
3936 34	G3/4	125	--	153	--	154
3937 34	G3/4	125	156	153	70	154
3934 1	G1	140	--	156	--	175
3935 1	G1	140	162	156	70	175
3936 1	G1	140	--	156	--	175
3937 1	G1	140	162	156	70	175
3934 114	G1 1/4	150	--	165	--	186
3935 114	G1 1/4	150	163	165	70	186
3936 114	G1 1/4	150	--	165	--	186
3937 114	G1 1/4	150	163	165	70	186



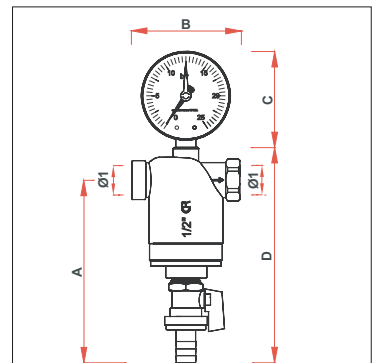
ARTICOLO	Ø1	A	B	C	D	E
3938 34	G3/4	125	--	122	--	154
3939 34	G3/4	125	132	122	70	154
3940 34	G3/4	125	--	122	--	154
3941 34	G3/4	125	132	122	70	154
3938 1	G1	140	--	122	--	175
3939 1	G1	140	132	122	70	175
3940 1	G1	140	--	122	--	175
3941 1	G1	140	132	122	70	175
3938 114	G1 1/4	150	--	126	--	186
3939 114	G1 1/4	150	132	126	70	186
3940 114	G1 1/4	150	--	126	--	186
3941 114	G1 1/4	150	132	126	70	186



ARTICOLO	Ø1	A	B	C	D
3943 12	G1/2	126	132	--	150
3944 12	G1/2	126	132	70	150



ARTICOLO	Ø1	A	B	C	D
3945 12	G1/2	126	102	--	150
3946 12	G1/2	126	102	70	150



ARTICOLO	Ø1	A	B	C	D
3947 12	G1/2	126	75	--	150
3948 12	G1/2	126	75	70	150