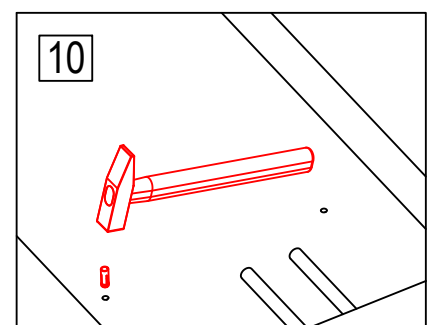
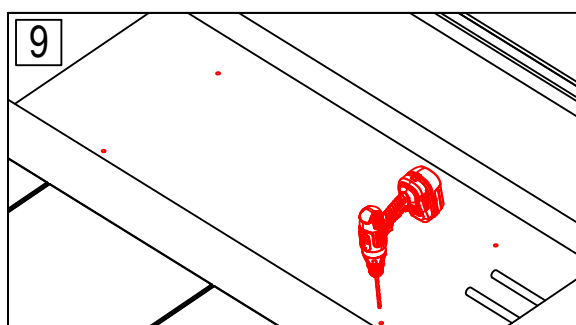
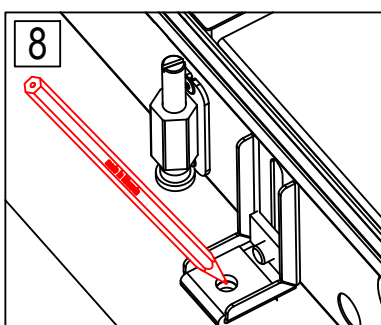
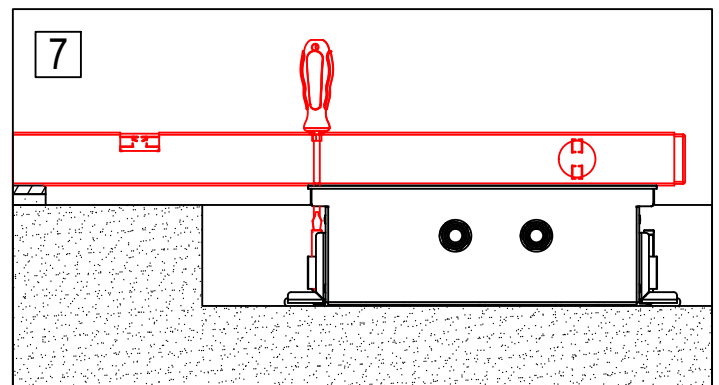
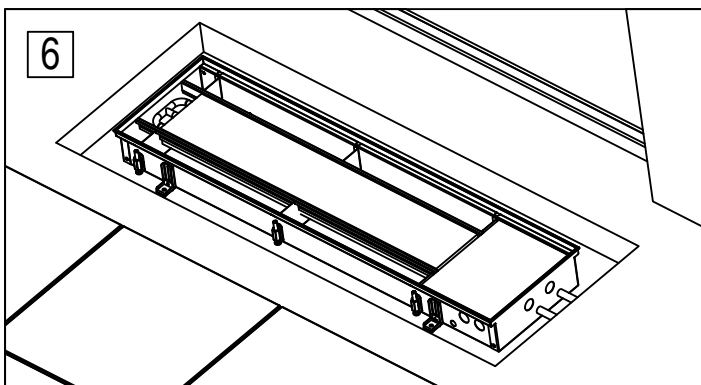
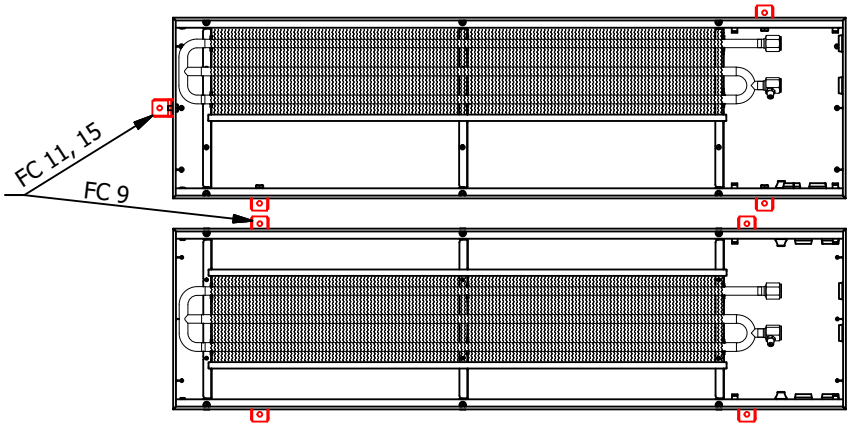
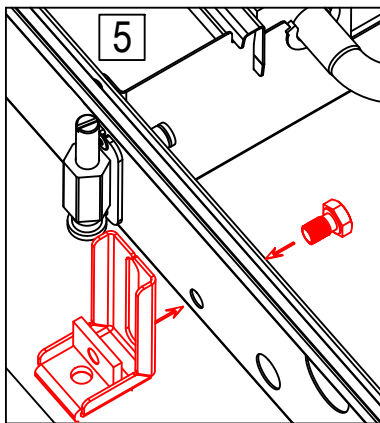
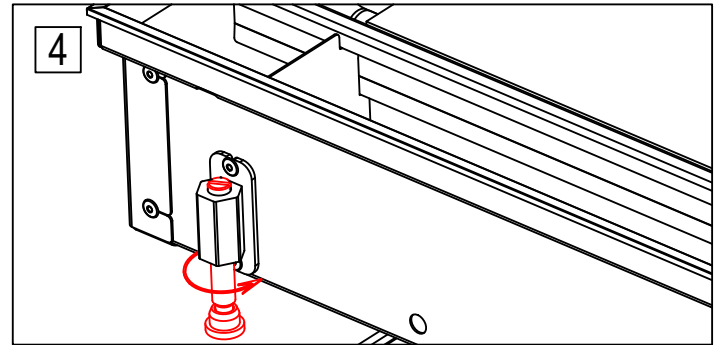
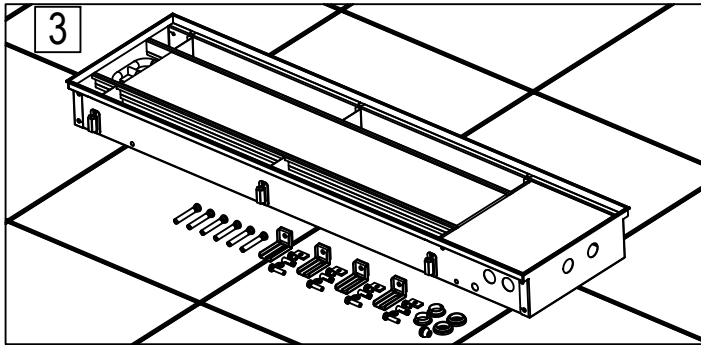
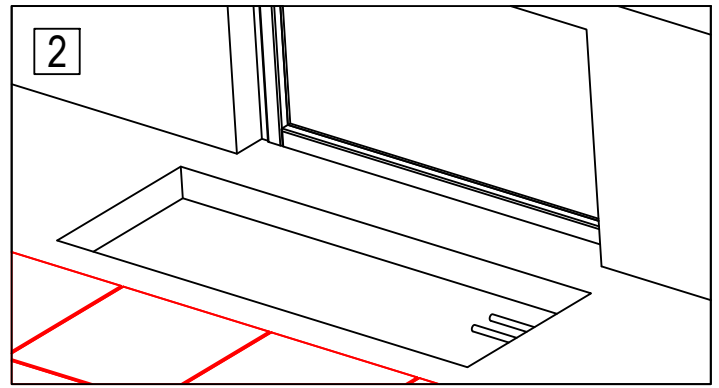
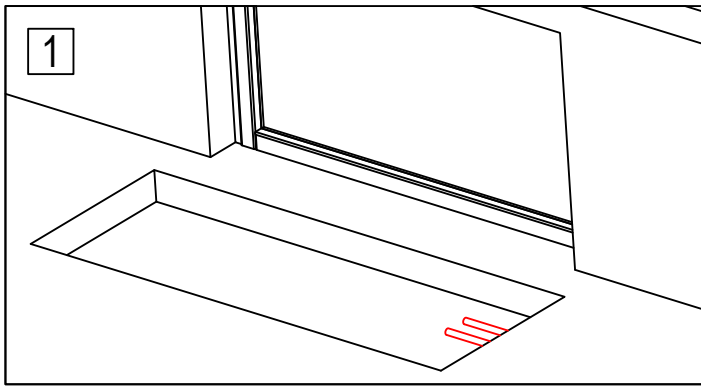
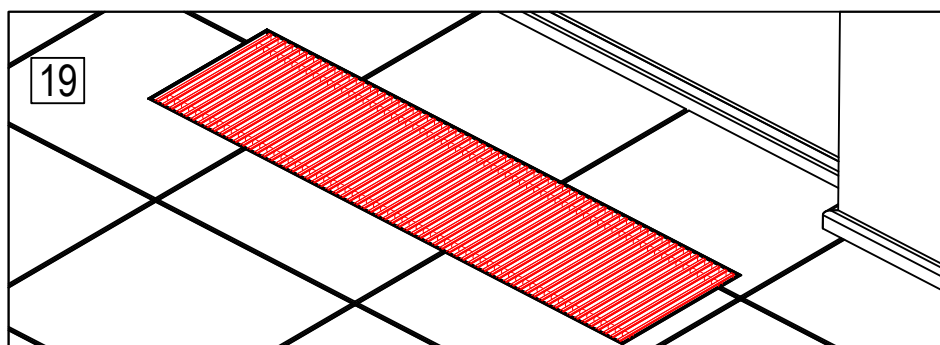
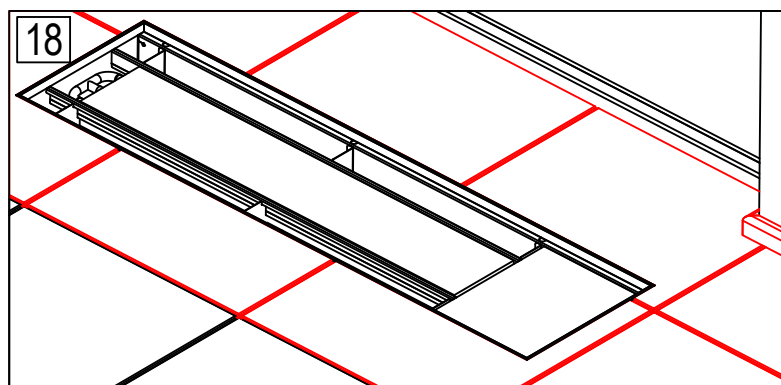
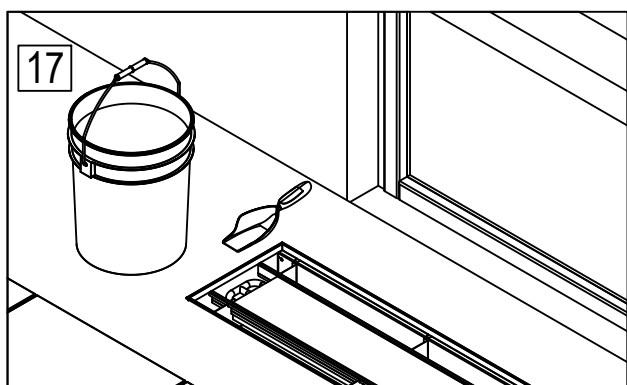
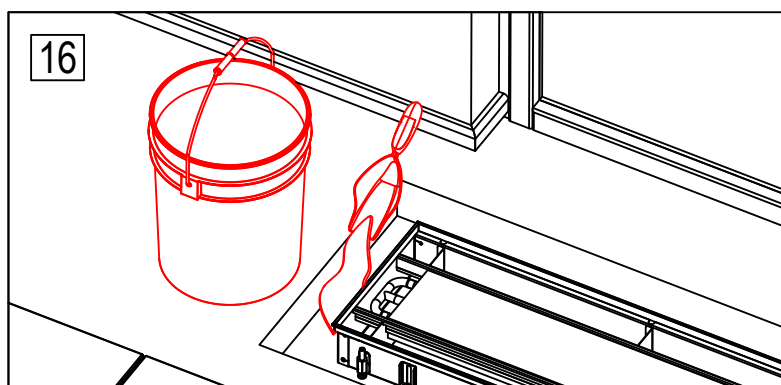
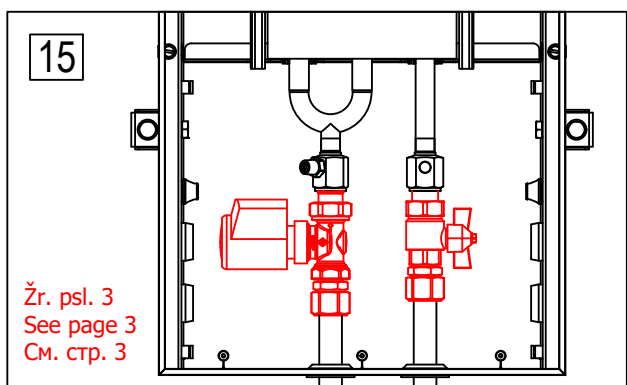
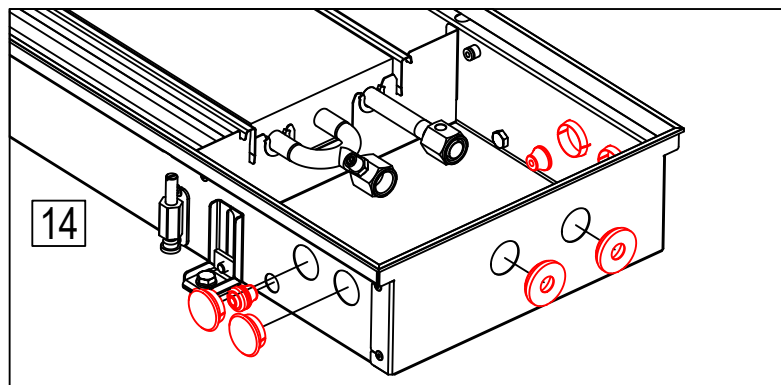
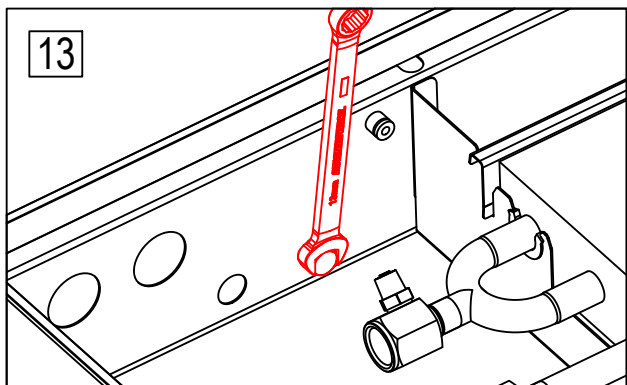
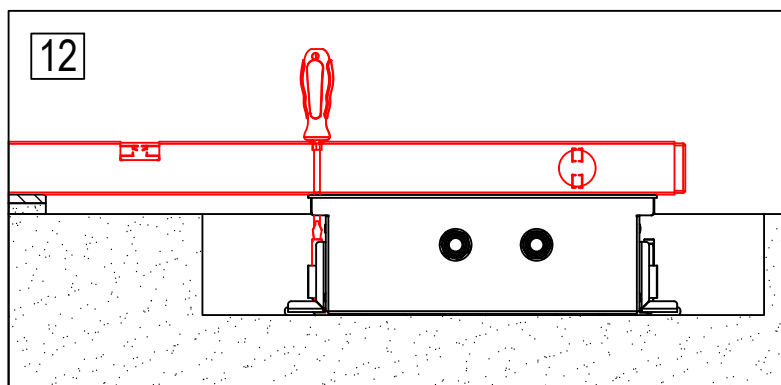
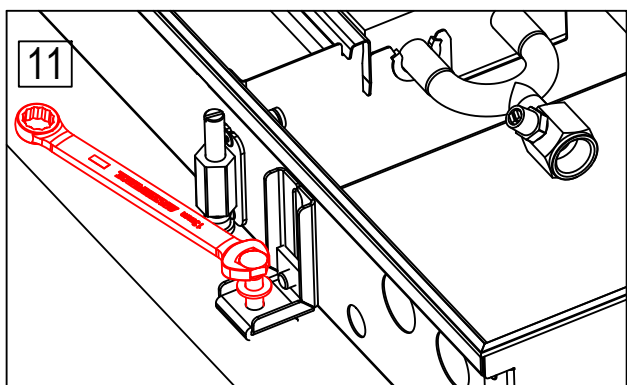
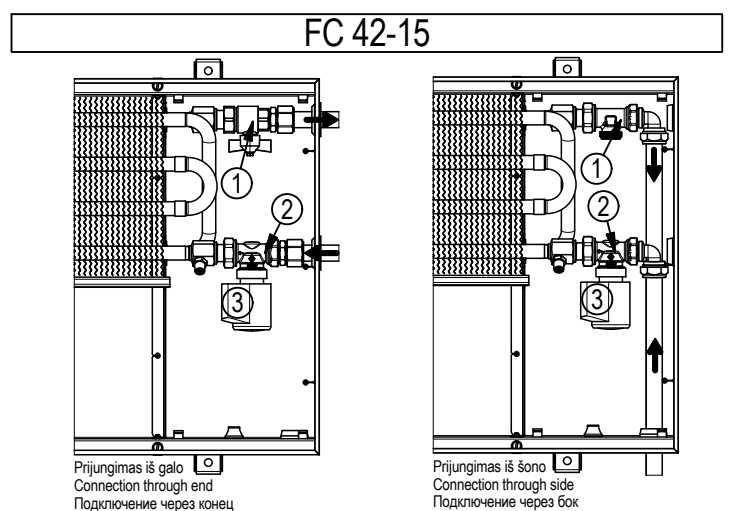
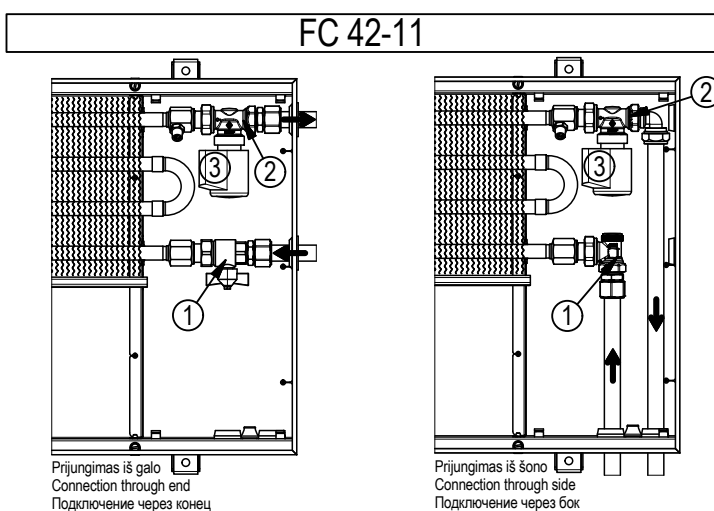
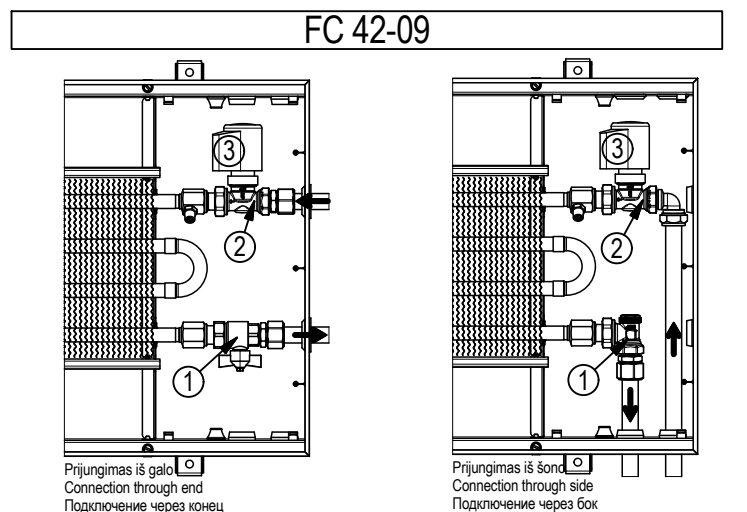
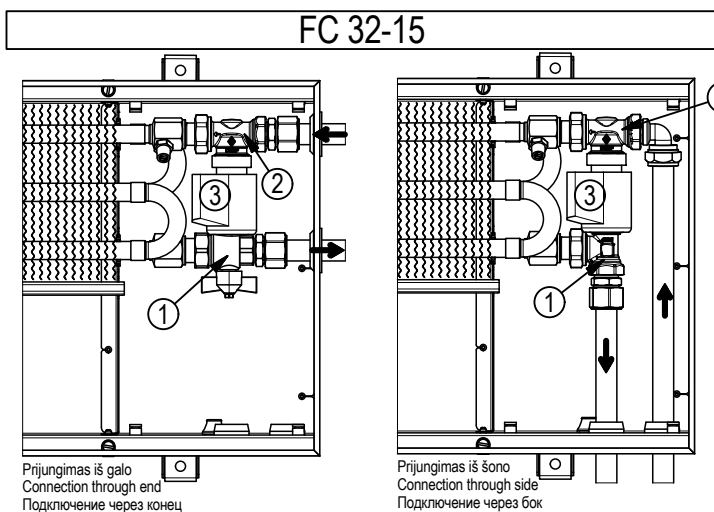
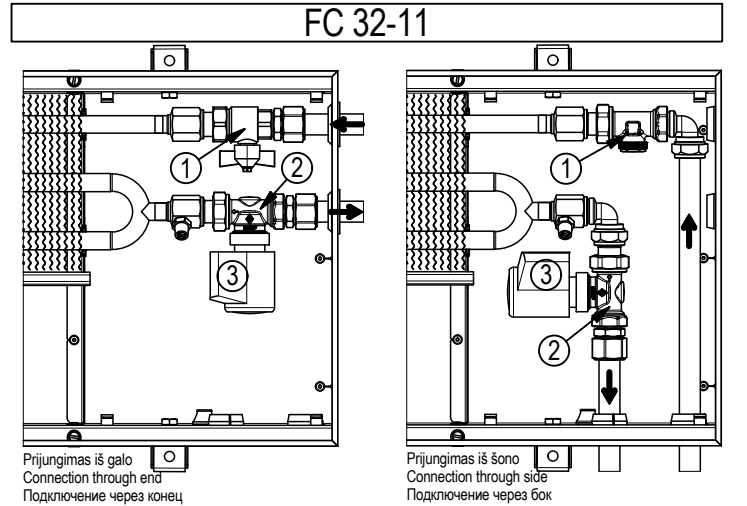
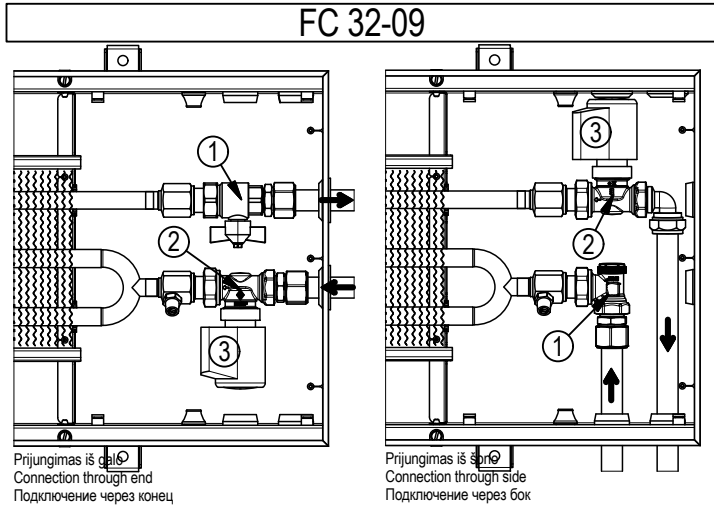
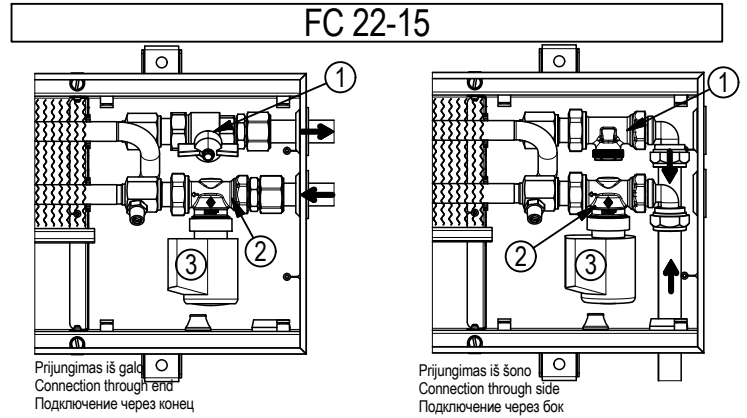
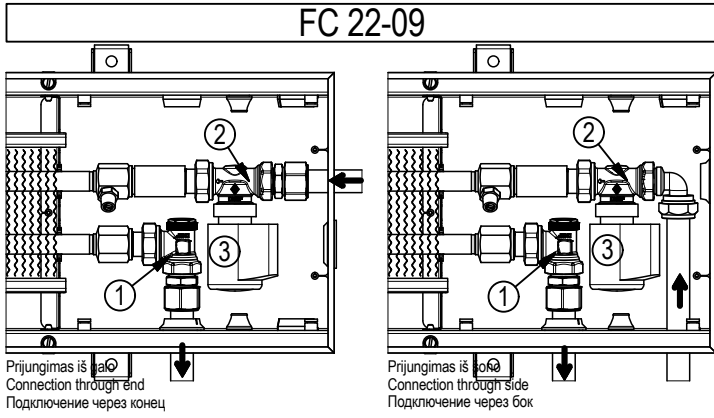


ILEIDŽIAMŲ KONVEKTORIŲ FC MONTAVIMO INSTRUKCIJA
 INSTALLATION INSTRUCTIONS OF TRENCH CONVECTORS FC
 ИНСТРУКЦИЯ ПО МОНТАЖУ ВНУТРИПОЛЬНЫХ КОНВЕКТОРОВ FC







① Ventilis 1/2"
 Shut off valve G1/2"
 Запорный вентиль G1/2"

② Termostatinis vožtuvas
 Thermostatic valve
 Термостатический клапан

③ Elektroterminė pavara arba termostatinė galva su išnešamu jutikliu
 Thermolectric actuator or thermostatic head with capillary
 Термозлектрический привод или термостатическая головка с свыносным датчиком

LT KONVEKTORIAI IR UŽDENGIAMOSIOS GROTELĖS KONVEKA. GARANTIJOS SĄLYGOS

Šios garantinės sąlygos yra privalomos visiems subjektams, kurie vienu ar kitu būdu dalyvauja sąuojant (sandrėliuojant), kranaut, transportuojant, montuojant, pjauniant, apjungiant, eksploatuojant ir atlikant techninę priežiūrą konvektoriams, kuriuos gamina įmonė KONVEKA, toliau šiose sąlygose vadinama Įranga.

Garantiniai terminai: įrangai su dažytais korpusais – 5 metai; įrangai su nerūdijančio plieno korpusais – 10 metų; elektrinei daliai, esančiai Įrangoje – 2 metai.

Garantiniai terminai skaičiuojami nuo įrangos išsiuntimo iš gamintojo dienos. Garantija galioja tik laikantis žemiau išvardintų taisyklių.

- Saugojimas
- Saugojimas suprantamas kaip įrangos laikymas sandėliuose, perkrovimo vietose, transporto kompanijose bei statybose.
- KONVEKA įranga turi būti laikoma švariame ir sausose patalpose, kur oro drėgnumas ne didesnis už 70%, temperatūra 5-30°C ribose. Bet kokiu atveju ar apdailos darbai, o taip pat cheminių medžiagų laikymas patalpose, kur laikoma įranga, draudžiami. Įrangos laikymas lauke ar be atvirose patalpose draudžiamas.
- Įranga galima laikyti tik horizontalioje padėtyje. Viršutinė pusė nurodyta pakavimo ženkluose.
- Vienu ar kito gamina dėti ne daugiau 6 įrangos vienetus. Draudžiami ant įrangos dėti kitus daiktus ar lipni kojoms.
- Būtina pasirūpinti, kad apatiniai įrangos vienetai gulėtų ant tvirtos atamos per visą pakuočės plotį.
- Krovimas
- Krauti įrangą leidžiama tik rankomis arba šakiniais krautuvais. Krauti šakiniais krautuvais leidžiama tik tuo atveju, jei įranga yra ant palečių.
- Draudžiamas mėtyti įranga.
- Kraunant būtina vadovautis įrangos saugojimo taisyklėmis, nurodytomis p. 1.3., 1.4., 1.5.
- Kraunant į transporto priemonės būtiną knuopščiai priverinti įrangą, kad ji nejudėtų transportavimo metu. Tvirtinimo priemonės turi nepažeisti Įrangos.
- Transportavimas
- Transportuojant įrangą būtina vengti nereikalingo kratymo ir prastovų drėgnose ir/arba druskingose sąlygose.
- Ilgai transportuojant (daugiau nei savaitę) būtina periodiškai tikrinti įrangos būklę.
- Įrangos transportavimas žalia draudžiamas.
- Montavimas
- Įranga gali montuoti tik kvalifikuoti specialistai, turintys galiojančius pažymėjimus, suteikiančius teisę montuoti šildymo ir vėsinimo įrangą. Elektrinius komponentus gali montuoti tik kvalifikuoti specialistai, turintys galiojančius pažymėjimus, suteikiančius teisę montuoti elektrotechniką įrangą.
- Įrangos montavimo darbai vykdomi pagal įmonės KONVEKA montavimo instrukcijas, remiantis nacionalinėmis statybos normomis.
- Sąlygos patalpose, kuriose montuojama įranga, turi atitikti saugojimo sąlygas, nurodytas 1 p.
- Eksploatacija
- KONVEKA įranga skirta tik patalpų šildymui ir/ar vėsinimui. Bet kokis kitas įrangos naudojimas nel leistinas.
- Įranga galima naudoti tik švariame patalpose, kur oro drėgnumas ne didesnis už 70%. Draudžiama įrangą eksploatuoti patalpose, kuriose įrengtos atviros vandens talpos (baseinai), fontanai ar kaskadai. Bet kokiu atveju ar apdailos darbai, o taip pat cheminių medžiagų laikymas patalpose, kur eksploatuojama įranga, draudžiami. Draudžiama įrangą naudoti patalpų/pastato šildymui / vėsinimui pastato statybos metu.
- Reikalavimai šilumos/salčio nešėjui, patenkančiam įrangą:
 - sudėtis: vanduo arba vandens ir etileno glikolio mišinys (iki 40% etileno glikolio);
 - neleidžiamas didesnis, nei 0,01mm kietųjų dalelių buvimas. Kietųjų dalelių kiekis neturi viršyti 7,0 mg/l;
 - temperatūra neturi viršyti 110 °C;
 - slėgis neturi viršyti 1,2 MPa;
 - pH rodiklis turi būti 6,0–8,0 ribose;
 - bendras sieros ir chloro kiekis neturi viršyti 20 mg/l;
 - bendras kietumas neturi viršyti 4,0 mg/L.
- Reikalavimai šildymo/vėsinimo sistemoms, prie kurių jungiama įranga:
 - sistemos tipas – uždaras su membranine plėtimosi indais;
 - iš sistemos būtina visiškai pašalinti orą. Tai pasiekama įdiegiant efektyvius būdus oro pašalinimui;
 - sistemos turi būti sumontuoti mechaniniai filtrai didesnių nei 0,01mm kietųjų dalelių valymui;
 - sistemos turi būti atskirtos nuo šilumos tinklų skiriamaisiais šilumokaičiais;
 - sistemos turi būti suprojektuotos taip, kad būtų galima įrangą aprėpinti būtinu kiekiu šilumos/salčio nešėju.
 - sistemos būtina plauti ne mažiau 1 kartą per metus.
- leidžiama konvektorius apsauginti grotelėmis naudojimo sąlygos
- Standartinėmis aluminiinėmis ar medinėmis grotelėmis vaikščioti leidžiama. Jos gali išlaikyti paskirstytus krūvius iki 100 kg. Būtina vengti taškinių krūvių, pavyzdžiui: kėdžių ar stalų kojoms (arba natakai), siurų avalynės kulnais ir t.t.
- Draudžiama apgautines groteles eksploatuoti didelio poveikio vietose, tai yra vietose, kur jomis praeina daugiau nei 10 žmonių per valandą.
- Apsaugines groteles galima eksploatuoti tik sausoje aplinkoje. Jei oro drėgmė yra didesnė už 80% (pvz. statybose) groteles eksploatuoti draudžiama. Neliečiamas tiesioginis vandens ar kitokių skysčių patekimas ant grotelės.
- Eksploatavus metus, montuojant, groteles reikia vengti jų susukimo (kai grotelių ilgis iki 1,5 m) arba susuktį je ne mažesniu kaip 20 cm pirmos vijos skersmeniu (kai grotelių ilgis 1,5–3,0 m). Tuomet, kai grotelių ilgis didesnis nei 3 m, jis susuktis reikėtų laikytis nurodyto susukimo skersmenį, taip pat sukti iš abiejų galų, suformuojant 2 panašaus dydžio rulonus.
- Gaminis iš nerūdijančio plieno naudojimo sąlygos
- Gaminis iš nerūdijančio plieno rekomenduojama reguliariai praplauti švariame vandenyje. Galima naudoti tik valiklius, neturinčius chloro.
- Jeigu ant gaminį iš nerūdijančio plieno paviršiaus atsiranda oksidavimo požymių, būtina nuvalyti paviršių specialiu valikliu nerūdijančiam plienui, nuplauti šiltu vandeniui, išdžiovinti ir padengti specialia konservuojančia priemone, skirta nerūdijančio plieno paviršių apdorojimui.
- Jeigu patalpoje, kurioje yra įranga iš nerūdijančio plieno, cheminiu būdu valomos grindys, cheminės medžiagos neturi patekti ant įrangos arba reikia naudoti kitas valomasias priemones, kurios nėra agresyvios nerūdinantiems paviršiams.
- Įrangos ar jos dalis iš nerūdijančio plieno būtina apsaugoti nuo druskų, dulkių ir kitų teršalų.
- Įrangos techninio aptarnavimo sąlygos
- Tam, kad Įranga tinkamai veiktų, būtina reguliariai atlikti techninę priežiūrą pagal tas sąlygas, kokias numatė gamintojas.
- Šilumokaičių ir ventiliatorių reikia reguliariai tikrinti ir valyti. Jie valomi sausi, naudojant dušą šluobiu.
- Jei įranga yra su kondensato nuvedimu, būtina mažiausiai kartą per metus, prieš vėsinimo sezoną, patikrinti kondensato nuvedimo būklę.
- Būtina kartą per metus apžiūrėti važtuvių hermėtiškumą ir šalinti rastus pratekėjimus.
- Garantino atvejo formavimo sąlygos
- Įmonė KONVEKA pasiūkia teisę peržiūrėti pretenzijas, pareikštas tik partnerių, su kuriais sudarytos sutartys.
- Garantija taikoma tik įrangai ir atsarginiams dalims. Kompanija KONVEKA pasiūkia teisę rinktis remontoūt, ar keisti sugedusią įrangą ir atsargines dalis.
- Apie nusidėjusį gedimą per garantinį laikotarpį būtina pranešti gamintojui per tris darbo dienas po gedimo paaiškinimo dienos. Tai yra esminė garantijos galiojimo sąlyga. Gamintojos adresas: Konveka, UAB, Vokiečių g. 187, LT-45251 Kaunas, Lietuvos Respublika, el-paštas donatas@konveka.lt
- Jei pretenzija pagal garantiją buvo pareikšta ir pripažinta pagrįsta per garantinį laikotarpį, įmonė KONVEKA savo pasirinkimu privalo Įrangą suremontuoti arba pakeisti sugedusią įrangą ar jos atsarginę dalį atitinkama Įranga ar atsargine dalimi, įskaitant transportavimo išlaidas. Kitais atvejais remonto ir transportavimo išlaidas apmoka prekių pereinęs klientas pagal kompanijos KONVEKA kainoraštį.
- Duomenys, reikalingi pretenzijai pareikšti:
 - Nuotraukos arba vaizdinė medžiaga;
 - Įrangos pirkimo sąskaitos – faktūros ir važtaraščio kopija;
 - Išankstinė patirto nuostolio suma, jei įrangos gedimas sukėlė nuostolius kitems daiktams;
 - Jei nukentėjusių apie nuostolį pranešė draudimo kompanija, būtina nurodyti draudimo įvykio numerį ir draudimo kompanijos kontaktinius duomenis.
- Kompanija KONVEKA pasiūkia teisę atsiųsti pretenzijas, jei:
 - Įranga, dėl kurios buvo pareikšta pretenzija, buvo pristatytas į kompanijos buvimą vietą reikalingu dokumentu, paminėtu p.9.5, arba kompanijos KONVEKA leidimo įrangą atjungti iki servio techniko atvykimo.
 - pretenzija dėl Įrangos buvo pareikšta pasibaigus laikotarpiui, nurodytam p. 9.3;
 - Įrangoje, dėl kurios buvo pareikšta pretenzija, buvo pajungta ne gamintojo pateiktas atsarginė dalis;
 - Įranga buvo remontuojama, tobulinama, atnaujinama, papildoma ar buvo daromi kiti pakeitimai negavus raštiško gamintojo leidimo.
 - Kompanija KONVEKA pasiūkia teisę be išankstinio pranešimo keisti šias sąlygas.

EN CONVECTORS AND GRILLES KONVEKA WARRANTY CONDITIONS

These Warranty Conditions are binding to all the subjects that in one or another way are involved in storing (storage), loading, transport, installing, connecting, starting up, using or maintenance of the convectors that are produced by KONVEKA Company. The warranty period for equipment with painted casings is 5 years, with stainless steel casings 10 years, for electric parts of the equipment – 2 years since the date of shipment of the equipment from the manufacturer. The warranty is valid only in accordance with the rules listed below.

- Storage.
- Storage is understood as storage of equipment in warehouses, transshipment sites, transportation companies and construction sites.
- The equipment produced by KONVEKA must be stored in a clean and dry place where the humidity level does not exceed 70%: the temperature range must be 10 - 30°C. Any construction or decoration works, as well as storage of chemical substances in the room where the equipment is stored are prohibited. It is prohibited to keep the equipment outdoors or in open spaces.
- The equipment can be stored only in a horizontal position. The upper part is indicated on the packing signs.
- Not more than 6 items of the equipment can be placed on the top of another one. It is forbidden to place other objects on the equipment or to climb on it.
- It is necessary to ensure that the bottom items of the equipment are placed on a solid support over the entire area of the package.
- Loading.
- Loading of the equipment must be done only by hand or using a forklift truck. A forklift truck can be used only if the equipment is placed on pallets.
- It is forbidden to throw the equipment.
- While loading the storage instructions listed in paragraphs 1.3, 1.4, 1.5 should be followed.
- The equipment loaded onto vehicles must be thoroughly fastened ensuring that it does not move during transport. Securing devices must not damage the equipment.
- Transportation
- During transportation unnecessary shaking and storing in damp and/or salty conditions should be avoided.
- If the transport period is long (over a week), it is necessary periodically check the condition of the equipment.
- Sea transport is forbidden.
- Installation.
- The equipment can be installed only by qualified professionals with valid certificates entitling them to install heating and cooling equipment. Electric components can be installed only by qualified professionals with valid certificates entitling them to mount electrical technical equipment.
- Installation works should be carried out following the KONVEKA installation instructions and according to the national building norms.
- The conditions in the rooms where the equipment is installed must comply with the storage conditions specified in paragraph 1.
- Usage.
- KONVEKA equipment is intended only for heating and/or cooling. Any other usage of the equipment is not allowed.
- The equipment can only be used in clean rooms where the level of humidity does not exceed 70%. Any construction or decoration works, as well as storage of chemical substances in the room where the equipment is used are prohibited. Usage of the equipment for heating or cooling of building during construction works is prohibited.
- Requirements for heat/cold carrier flowing through the equipment:
 - ingredients: water or water and ethylene glycol mixture (up to 40% e. glycol); the presence of bigger than 0,01mm solid particles is not allowed; the amount of solid particles should not exceed 7.0 mg/l;
 - the temperature must not exceed 110°C; the pressure must not exceed 1.2 MPa; pH rate must be within the range 6.0-8.0; total amount of sulphur and chlorine must not exceed 20 mg/l; total hardness should not exceed 4.0 mg/l.
- Requirements for the heating/cooling systems which the devices are connected to:
 - the system type – closed with diaphragm expansion vessels;
 - air must be completely removed from the systems. This is achieved by using effective de-aeration ways;
 - mechanical filters for filtration of larger than 0,01mm solid particles must be mounted;
 - systems must be separated from the heat supply networks using separating heat exchangers;
 - systems must be designed in the way that allows providing the equipment with the necessary amount of heat/cold carrier;
 - the system must be washed at least once per year.
- Usage conditions for protective grilles.
 - It is allowed for people to stand and walk on the grilles. They can withstand the distributed weight up to 100 kg. Avoid point weight (such as chair legs, narrow shoe heels etc.).
 - It is forbidden to use protective grids in the areas of great impact, that is, the places where more than 10 people per hour pass.
 - Wooden protective grids can only be used in a dry environment. If the air humidity is more than 80% (for instance, in construction sites), wooden grids should not be used.
 - If roll-up grilles must be removed, they have to be rolled to coil with inner diameter not less than 200 mm. When length exceeds 3 m, two coils from the each end have to be formed; diameters of both coils have to be similar.
- Usage conditions of products made of stainless steel with clean water.
 - It is recommended to wash regularly products made of stainless steel with abrasives cleaning agents without chlorine may be used.
 - If symptoms of oxidation occur on the surface of products made of stainless steel, it is necessary to clean the surface with a special stainless-steel cleaner, rinse with warm water, dry and coat with a special preservative for stainless steel surface.
 - If the floor in the room where the equipment made of stainless steel is used is chemically cleaned, the chemical substances should not get on the equipment or other cleaners that are not aggressive for stainless steel surfaces should be used.
 - Products made of stainless steel must be protected from salt, dust and other contaminants.
- Equipment maintenance conditions.
 - In order to allow the KONVEKA equipment function well it is necessary to perform regular maintenance in accordance with the conditions as provided by the manufacturer.
 - The heat exchanger and the fan should be checked and cleaned regularly. They should be dry cleaned using a vacuum cleaner.
 - If the equipment has a drain pan, it is necessary check the condition of it and clean if necessary at least once a year before the cooling season.
 - It is necessary to inspect the valve tightness once a year and eliminate any leaks found.
 - The conditions when the guarantee is applied.
- KONVEKA Company reserves the right to review all the claims made only by partners with whom contracts are signed.
- The guarantee applies only to the equipment and its spare parts. KONVEKA company reserves the right to choose whether to repair or change the faulty equipment and spare parts.
- The manufacturer must be notified about the fault within the warranty period within three calendar days. The factory address: KONVEKA, UAB, Vokiečių g.187, LT-45251 Kaunas, Lithuania, e-mail: donatas@konveka.lt
- If a claim under the warranty is made and upheld within the warranty period, KONVEKA company may replace the faulty equipment or its spare part with appropriate equipment or its spare part, including transportation costs. In other cases, the repair and transportation costs shall be paid by the customer who made a claim under the KONVEKA Company's price list.
- The data required for making a claim:
 - photos or video material;
 - equipment purchases invoices - invoice and a copy of the bill of lading;
 - the advanced amount of the damage if the equipment failure has caused any damage of other things;
 - if the person who suffered damage has reported to the insurance company, it is necessary to specify the number of the insured event and insurance company contact details.
- KONVEKA Company reserves the right to reject a claim if:
 - a product, which the claim refers to, is delivered to the company's location without the required documents mentioned in paragraph 9.5, or the equipment is disconnected before the service technician's arrival without the KONVEKA Company's permission;
 - the claim is made after the end of the period referred to in paragraph 9.6.3, in the equipment, which is subject to a claim, there is a spare part that is not supplied by the manufacturer;
 - the equipment has been repaired, upgraded, improved etc. without permission of the manufacturer.
- KONVEKA Company reserves the right to change these conditions without a prior notice.

RU КОНВЕКТОРЫ И ЗАЩИТНЫЕ РЕШЕТКИ КОНВЕКА. ГАРАНТИЙНЫЕ УСЛОВИЯ

Данные гарантийные условия являются обязательными для всех субъектов, которые каким-либо образом участвуют в хранении, погрузке, транспортировке, монтаже, подключении и вводе в эксплуатацию оборудования, поставяемого компанией KONVEKA, а также в его дальнейшей эксплуатации и техническом обслуживании. Гарантийный срок обслуживания KONVEKA с покрашенными корпусами – 5 лет, с корпусами из нержавеющей стали – 10 лет, для электрической части – 2 года со дня отправки оборудования с завода изготовителя. Гарантия на оборудование действительна только при соблюдении нижеперечисленных правил.

- ХРАНЕНИЕ.
- ПОД ХРАНЕНИЕМ ПОДРАЗУМЕВАЕТСЯ ХРАНЕНИЕ ОБОРУДОВАНИЯ НА СКЛАДАХ ПРОДАВЦА И ТРАНСПОРТНОЙ КОМПАНИИ, А ТАКЖЕ ХРАНЕНИЕ НА СТРОЙКЕ.
- ОБОРУДОВАНИЕ ДОЛЖНО ХРАНИТЬСЯ В ЧИСТОМ И СУХОМ ПОМЕЩЕНИИ С ВЛАЖНОСТЬЮ ВОЗДУХА НЕ БОЛЕЕ 50% И ПРИ ТЕМПЕРАТУРЕ 10-30°C. ЛЮБЫЕ СТРОИТЕЛЬНЫЕ ИЛИ ОТДЕЛЮЧНЫЕ РАБОТЫ, А ТАКЖЕ ХРАНЕНИЕ ХИМИЧЕСКИХ ВЕЩЕСТВ В ПОМЕЩЕНИИ ВО ВРЕМЯ ХРАНЕНИЯ ОБОРУДОВАНИЯ ЗАПРЕЩАЮТСЯ. ХРАНЕНИЕ ОБОРУДОВАНИЯ НА УЛИЦЕ ИЛИ В ОТКРЫТЫХ ПОМЕЩЕНИЯХ ЗАПРЕЩАЕТСЯ.
- ОБОРУДОВАНИЕ МОЖНО ХРАНИТЬ ТОЛЬКО В ГОРИЗОНТАЛЬНОМ ПОЛОЖЕНИИ. ВЕРХНЯЯ СТРОГОМ ТРИ ХРАНЕНИЯ ДОЛЖНА БЫТЬ ЗАМАСКОВАННА ЗАКАКА.
- ОДНН НА ДРУГОЙ МОЖНО КЛАСТЬ НЕ БОЛЕЕ 6 ШТ. ОБОРУДОВАНИЯ. КЛАСТЬ ДРУГНЕ ПРЕДМЕТЫ ИЛИ НАСТУПАТЬ НОГАМИ НА ОБОРУДОВАНИЕ ЗАПРЕЩАЕТСЯ.
- НЕОБХОДИМО ОБЕСПЕЧИТЬ, ЧТОБЫ НИЖНИЕ ЭДИНЦЫ ОБОРУДОВАНИЯ ЛЕЖАЛИ НА ТВЕРДОЙ ОПОРЕ ПО ВСЕЙ ПЛОЩАДИ ДНА УПАКОВКИ.
- ПОРУЗКА
- ПРИ ПОГРУЗКЕ ОБОРУДОВАНИЕ ДОПУСКАЕТСЯ ТОЛЬКО РУКАМИ ИЛИ ВЛЮЧЕННЫМИ ПОГРУЗЧИКАМИ. ГРУЗИТЬ ВЛЮЧЕННЫМИ ПОГРУЗЧИКАМИ РАЗРЕШАЕТСЯ ТОЛЬКО В ТОМ СЛУЧАЕ, ЕСЛИ ОБОРУДОВАНИЕ НАХОДИТСЯ НА ПАЛЛЕТАХ.
- ЗАПРЕЩАЕТСЯ БРОСАТЬ ОБОРУДОВАНИЕ.
- ПРИ ПОГРУЗКЕ ОБЯЗАТЕЛЬНО РУКОВОДСТВОВАТЬСЯ ПРАВИЛАМИ ХРАНЕНИЯ, УКАЗАНЫМИ В П. 1.3, 1.4, 1.5.
- ПРИ ПОГРУЗКЕ В ТРАНСПОРТНОЕ СРЕДСТВО НЕОБХОДИМО ТЩАТЕЛЬНО УКРЕПИТЬ ОБОРУДОВАНИЕ, ПРЕДОТВРАЩАЯ ЕГО ПЕРЕМЕЩЕНИЕ ВО ВРЕМЯ ТРАНСПОРТИРОВКИ. ПРИ ЭТОМ СЛЕДИТЬ, ЧТОБЫ ПРЕДМЕТЫ ДЛЯ УКРЕПЛЕНИЯ НЕ ПОВРЕДИЛИ ОБОРУДОВАНИЕ.
- ТРАНСПОРТИРОВКА
- ПРИ ТРАНСПОРТИРОВКЕ НЕОБХОДИМО ИЗБЕГАТЬ ИЗЛИШНЕЙ ТРЯСКИ И ДЛИННЫХ ПРОСТОЕВ ВО ВЛАЖНЫХ ИЛИ СОЛЕНЫХ УСЛОВИЯХ.
- ПРИ ДЛИТЕЛЬНЫХ ТРАНСПОРТИРОВКАХ (СВЫШЕ 1 НЕДЕЛИ) НЕОБХОДИМО ПЕРИОДИЧЕСКИ ПРОВЕРЯТЬ СОСТОЯНИЕ ОБОРУДОВАНИЯ.
- ТРАНСПОРТИРОВКА ОБОРУДОВАНИЯ ПО МОРЮ ЗАПРЕЩАЕТСЯ.
- МОНТАЖ
- МОНТАЖ ОБОРУДОВАНИЯ ДОЛЖЕН ПРОВОДИТЬСЯ КВАЛИФИЦИРОВАННЫМ ПЕРСОНАЛОМ, ИМЕЮЩИМ ДЕЙСТВУЮЩЕЕ УДОСТОВЕРЕНИЕ. ПОЗВОЛЯЮЩЕЕ МОНТАЖ ОБОРУДОВАНИЯ ДЛЯ ОТОПЛЕНИЯ И ОХЛАЖДЕНИЯ. МОНТАЖ ЭЛЕКТРИЧЕСКИХ КОМПОНЕНТОВ ДОЛЖЕН ВЫПОЛНЯТЬ СПЕЦИАЛИСТ С ИМЕЮЩИМИ ДЕЙСТВУЮЩИЕ УДОСТОВЕРЕНИЕ, ПОЗВОЛЯЮЩЕЕ МОНТАЖ ЭЛЕКТРОТЕХНИЧЕСКОГО ОБОРУДОВАНИЯ.
- МОНТАЖ ДОЛЖЕН ПРОВОДИТЬСЯ В СООТВЕТСТВИИ С ИНСТРУКЦИЕЙ ПО МОНТАЖУ СООТВЕТСТВУЮЩЕГО ОБОРУДОВАНИЯ КОМПАНИИ КОНВЕКА И НАЦИОНАЛЬНЫМИ СТРОИТЕЛЬНЫМИ НОРМАМИ.
- УСЛОВИЯ В ПОМЕЩЕНИЯХ, В КОТОРЫХ ПРОВОДИТСЯ МОНТАЖ ОБОРУДОВАНИЯ, ДОЛЖНЫ СООТВЕСТВОВАТЬ УСЛОВИЯМ ХРАНЕНИЯ, УКАЗАНЫМ В ДАННЫХ УСЛОВИИ.
- ЭКСПЛУАТАЦИЯ
- ОБОРУДОВАНИЕ КОНВЕКА ПРЕДНАЗНАЧЕНО ДЛЯ ОТОПЛЕНИЯ ИЛИ ОХЛАЖДЕНИЯ ПОМЕЩЕНИЙ. ЛЮБОЕ ДРУГОЕ ИСПОЛЬЗОВАНИЕ ОБОРУДОВАНИЯ НЕ ДОПУСКАЕТСЯ.
- ОБОРУДОВАНИЕ МОЖЕТ ЭКСПЛУАТИРОВАТЬСЯ ТОЛЬКО ВНУТРИ ЧИСТЫХ ПОМЕЩЕНИЙ, ВЛАЖНОСТЬ ВОЗДУХА В КОТОРЫХ – НЕ БОЛЕЕ 70%. ЛЮБЫЕ СТРОИТЕЛЬНЫЕ ИЛИ ОТДЕЛЮЧНЫЕ РАБОТЫ, А ТАКЖЕ ХРАНЕНИЕ ХИМИЧЕСКИХ ВЕЩЕСТВ В ПОМЕЩЕНИЯХ ВО ВРЕМЯ ЭКСПЛУАТАЦИИ ОБОРУДОВАНИЯ ЗАПРЕЩАЮТСЯ. ОБЪЕМ ВРЕМЕНИ ОХЛАЖДЕНИЯ ДАННОЙ ВО ВРЕМЯ ИХ СТРОИТЕЛЬСТВА СТРОГО ЗАПРЕЩАЕТСЯ.
- ТРЕБОВАНИЯ К ТЕПЛОИЗОЛЯЦИИ / ХЛАДАГЕНТУ, ПОСТУПАЮЩИМИ В ОБОРУДОВАНИЕ: НЕ ДОПУСКАЕТСЯ НАЛИЧИЕ ТВЕРДЫХ ЧАСТИЦ, ВЕЛИЧИНА КОТОРЫХ БОЛЬШЕ 0,01 мм. КОЛИЧЕСТВО ТВЕРДЫХ ЧАСТИЦ НЕ ДОЛЖНО ПРЕВЫШАТЬ 7,0 мг/л; ТЕМПЕРАТУРА НЕ ДОЛЖНА ПРЕВЫШАТЬ 110°C; ДАВЛЕНИЕ 1,2 МПа; ПОКАЗАТЕЛЬ PH ДОЛЖЕН БЫТЬ В ПРЕДЕЛАХ 6,0-8,0; ОБЩЕЕ КОЛИЧЕСТВО СЕРЫ И ХЛОРА НЕ ДОЛЖНО ПРЕВЫШАТЬ 20 мг/л; ОБЩАЯ ЖЕСТКОСТЬ НЕ ДОЛЖНА ПРЕВЫШАТЬ 4,0 мг/л.
- ТРЕБОВАНИЯ К СИСТЕМАМ ОТОПЛЕНИЯ / ОХЛАЖДЕНИЯ, К КОТОРЫМ ПОДКЛЮЧАЕТСЯ ПРИБОРЫ:
 - ТИП СИСТЕМ – ЗАКРЫТЫЕ, С МЕМБРАННЫМИ СОСОДАМИ РАСШИРЕНИЯ;
 - СИСТЕМА ДОЛЖНА БЫТЬ ПОВНОСТЬЮ ЗАПЛЕНА ВОЗДУХ. ЭТО ДОСТИГАЕТСЯ ПУТЕМ ВНЕДРЕНИЯ ЭФЕКТИВНЫХ СРЕДСТВ ДЛЯ УДАЛЕНИЯ ВОЗДУХА;
 - В СИСТЕМАХ ДОЛЖНЫ БЫТЬ ВНЕДРЕННЫ МЕХАНИЧЕСКИЕ ФИЛЬТРЫ ДЛЯ ОЧИСТКИ ЖЕСТКИХ ЧАСТИЦ СВЫШЕ 0,01мм;
 - СИСТЕМЫ ДОЛЖНЫ БЫТЬ ОТДЕЛЕННЫ ОТ ТЕПЛОВЫХ СЕТЕЙ ОТДЕЛИТЕЛЬНЫМИ ТЕПЛО-ОБМЕННИКАМИ;
 - СИСТЕМЫ ДОЛЖНЫ БЫТЬ СПРОЕКТИРОВАНЫ ТАКИМ ОБРАЗОМ, ЧТОБЫ ОБЕСПЕЧИТЬ ОБОРУДОВАНИЕ НЕОБХОДИМОМ КОЛИЧЕСТВЕ ВОЗДУХА / ХЛАДАГЕНТА;
 - СИСТЕМЫ ДОЛЖНЫ ПРОМЫВАТЬСЯ НЕ МЕНШЕ 1 РАЗА В ГОД.
- УСЛОВИЯ ЭКСПЛУАТАЦИИ ЗАЩИТНЫХ РЕШЕТОК
- ПО СТАНДАРТАМ АЛЮМИНИЕВЫМ ИЛИ ДЕРЕВЯННЫМ РЕШЕТКАМ, ПОСТАВЛЯЕМОЙ В СООТВЕСТВИИ С МОДЕЛЬЮ КОНВЕКТОРА, МОЖНО ХОДИТЬ, И ОНА СПОСОБНА ВЫДЕРЖИВАТЬ РАСПРЕДЕЛЕННЫЕ НАГРУЗКИ ДО 100 кг. НЕОБХОДИМО ИЗБЕГАТЬ ТОЧЕЧНЫХ НАГРУЗОК (НАПРИМЕР, МОДЕЛЬ СТУЛА, КАКУЛКИ ОБУВИ И Т. Д.)
- ЗАЩИТНЫЕ РЕШЕТКИ НЕ ПРЕДНАЗНАЧЕНЫ ДЛЯ ЭКСПЛУАТАЦИИ В МЕСТАХ ПОВЫШЕННОГО ВОЗДЕЙСТВИЯ, Т. Е. ГДЕ ЧЕРЕЗ НИХ ПРОХОДИТ СВЫШЕ 10 ЧЕЛ./Ч.
- ДЕРЕВЯННЫЕ ЗАЩИТНЫЕ РЕШЕТКИ НЕОБХОДИМО ИСПОЛЬЗОВАТЬ В СУХОЙ СРЕДЕ. ЕСЛИ ВЛАЖНОСТЬ ВОЗДУХА СОСТАВЛЯЕТ СВЫШЕ 80% (НАПРИМЕР, НА СТРОЙКЕ), ДЕРЕВЯННЫЕ РЕШЕТКИ УСТАНАВЛИВАТЬ НЕЛЬЗЯ.
- ВО ВРЕМЯ ЭКСПЛУАТАЦИИ СИМЯЧАЯ РУЛОННЫЕ РЕШЕТКИ (ПРИ ДЛИНЕ ДО 1,5 М) ДОЛЖНО ИЗБЕГАТЬ СВОРАЧИВАНИЯ. ЕСЛИ ИЗБЕЖИТЬ СВОРАЧИВАНИЯ НЕВОЗМОЖНО И КОГДА ДЛИНА РЕШЕТОК 1,5 – 3,0 М, СВОРАЧИВАЙ ИХ НАД КЛАД, ЧТО ДИАМЕТР ПЕРВОЙ ОБМОТКИ БЫЛ НЕ МЕНШЕ 20 СМ. КОГДА ДЛИНА РЕШЕТОК ПРЕВЫШАЕТ 3 М, СВОРАЧИВАЙ ИХ НАДО ПЕРИОДически УКАЗАННОГО ДИАМЕТРА ПЕРВОЙ ОБМОТКИ С ОБЕИХ КОНЦОВ ОБРАЗА 2 РУЛОНА ПОХОЖЕГО ДИАМЕТРА.
- УСЛОВИЯ ЭКСПЛУАТАЦИИ ИЗДЕЛИИ НА НЕРЖАВЕЮЩЕЙ СТАЛИ
- ИЗДЕЛИЕ НА НЕРЖАВЕЮЩЕЙ СТАЛИ РЕКОМЕНДУЕТСЯ РЕГУЛЯРНО ПРОМЫВАТЬ ЧИСТОЙ ВОДОЙ ИЛИ ИСПОЛЬЗОВАТЬ ДЛЯ ОЧИСТКИ ПРЕПАРАТЫ, НЕ СОДЕРЖАЩИЕ ХЛОР.
- ЕСЛИ НА ПОВЕРХНОСТИ ИЗДЕЛИЯ НА НЕРЖАВЕЮЩЕЙ СТАЛИ ПОЯВЛЯТСЯ ПРИЗНАКИ ОКСИДОВАНИЯ, НЕОБХОДИМО ОЧИСТИТЬ ПОВЕРХНОСТЬ С ПОМОЩЬЮ СПЕЦИАЛЬНОГО ОЧИСТИТЕЛЯ ДЛЯ НЕРЖАВЕЮЩЕЙ СТАЛИ, ВЫМЫТЬ ТЕПЛОЙ ВОДОЙ, ВЫСУШИТЬ И НАНЕСТИ СПЕЦИАЛЬНОЕ КОНСЕРВИРУЮЩЕЕ СРЕДСТВО ДЛЯ ОБРАБОТКИ НЕРЖАВЕЮЩИХ ПОВЕРХНОСТЕЙ.
- ЕСЛИ В ИЗОБРАЖЕНА В КОТОРОМ УСТАНОВЛЕНО ОБОРУДОВАНИЕ ИЗ НЕРЖАВЕЮЩЕЙ СТАЛИ, ПРОВОДИТСЯ ХИМИЧЕСКАЯ ОЧИСТКА ПОЛА, КОНЦЕНТРИРУЮЩИЕ ХИМИЧЕСКИЕ ВЕЩЕСТВА НЕ ДОЛЖНЫ ПОПАДАТЬ НА ЭТО ОБОРУДОВАНИЕ ИЛИ СЛЕДУЕТ ИСПОЛЬЗОВАТЬ НИЖЕ ЧИСТИЩАЮЩИЕ СРЕДСТВА, КОТОРЫЕ НЕ ЯВЛЯЮТСЯ АГРЕССИВНЫМИ К НЕРЖАВЕЮЩИМ ПОВЕРХНОСТИ.
- ИЗДЕЛИЕ НА НЕРЖАВЕЮЩЕЙ СТАЛИ НЕОБХОДИМО ЗАЩИЩАТЬ ОТ СОЛЕЙ, ПЫЛИ И ДРУГИХ ЗАГРЯЗНЕНИЙ.
- УСЛОВИЯ ТЕХНИЧЕСКОГО ОБСЛУЖИВАНИЯ ОБОРУДОВАНИЯ
- ДЛЯ ПОСТОЯННОГО ОБЕСПЕЧЕНИЯ НАДЕЖНОСТИ РАБОТЫ ОБОРУДОВАНИЯ КОНВЕКА НЕОБХОДИМО ВЫПОЛНЯТЬ РЕГУЛЯРНОЕ ТЕХНИЧЕСКОЕ ОБСЛУЖИВАНИЕ НА УСЛОВИЯХ, ПРЕДУСМОТРЕННЫХ ЗАВОДОМ-ИЗГОТОВИТЕЛЕМ.
- ТЕПЛООБМЕННИК И ВЕНТИЛЯТОР (ЕСЛИ ОН УСТАНОВЛЕН) СЛЕДУЕТ РЕГУЛЯРНО ПРОМЫВАТЬ В ОБОРУДОВАНИЕ РЕГУЛЯРНО, ЕСЛИ ЗАГРЯЗНЕНИЕ ОБОРУДОВАНИЯ НЕОБХОДИМО СООТВЕСТВУЮЩИМ СПОСОБОМ ВЫЧИСТИТЬ ОСТОРОЖНО ПРОМЫТЬ СОСЬТ).
- В СЛУЧАЕ ВЫЧИСЛАНИЯ С ОТВОДОМ КОНДЕНСАТА, НЕОБХОДИМО КАК МИНИМУМ ОДИН РАЗ В ГОД, ПЕРЕД СЕЗОНОМ ОХЛАЖДЕНИЯ, ПРОВЕРИТЬ ПРАВИЛЬНОСТЬ ОТВОДА КОНДЕНСАТА.
- НЕОБХОДИМО РАЗ В ГОД ПРОВОДИТЬ ВИЗУАЛЬНУЮ ОСМОТР ГЕРМЕТИЧНОСТИ КЛАПАНОВ И УСТРАНИТЬ НАДЛЕННЫЕ ПРОТЕЧКИ.
- НЕОБХОДИМО ПРОВОДИТЬ РЕГУЛЯРНЫЕ РЕВИЗИОННЫЕ КОНТРОЛИ В СООТВЕТСТВИИ С НОРМАМИ, ДЕЙСТВУЮЩИМИ В ДАННЫЙ МОМЕНТ ВРЕМЕНИ И В МЕСТЕ ЭКСПЛУАТАЦИИ ОБОРУДОВАНИЯ.
- УСЛОВИЯ ОФОРМЛЕНИЯ ГАРАНТИЙНОГО СЛУЧАЯ
- КОМПАНИЯ КОНВЕКА, ОСТАВЛЯЕТ ЗА СОБОЙ ПРАВО РАССМАТРИВАТЬ ПРЕТЕНЗИИ, ПРЕДЪЯВЛЕННЫЕ ТОЛЬКО ДОГОВОРНЫМИ ПАРТНЕРАМИ.
- ГАРАНТИЯ РАБОТОВАЕТ ТОЛЬКО НА ОБОРУДОВАНИЕ И ЗАПАСНЫЕ ЧАСТИ. КОМПАНИЯ КОНВЕКА, ОСТАВЛЯЕТ ЗА СОБОЙ ПРАВО ВЫБОРА МЕЖДУ РЕМОМТОМ И ЗАМЕНОЙ ДЕФЕКТНОГО ОБОРУДОВАНИЯ, И ЗАПАСНЫХ ЧАСТЕЙ.
- О НАЛИЧИИ ДЕФЕКТА В ТЕЧЕНИЕ ГАРАНТИЙНОГО СРОКА НЕОБХОДИМО СООБЩИТЬ ЗАВОДУ ИЛИ ПРЕДСТАВИТЕЛЮ ЗАВОДА В ТЕЧЕНИИ 3 КАЛЕЕНДАРНЫХ ДНЕЙ. АДРЕС ЗАВОДА: КОНВЕКА, UAB, VOKIEČIU G. 187, LT-45251 KAUNAS, LITOVSKAJA RESPUBLIKA, EL. ПОЧТА: DONATAS@KONVEKA.LT.
- ЕСЛИ ПРЕТЕНЗИЯ ПО ГАРАНТИИ БЫЛА ПРЕДЪЯВЛЕНА И ПРИЗНАНА ОБСЛУЖИВАНИЕ В ТЕЧЕНИЕ ГАРАНТИЙНОГО СРОКА, КОМПАНИЯ КОНВЕКА, ОБЯЗНА ЗАМЕНИТЬ ДЕФЕКТНОЕ ОБОРУДОВАНИЕ ИЛИ ЕГО ЗАПАСНУЮ ЧАСТЬ СООТВЕТСТВУЮЩИМ ОБОРУДОВАНИЕМ ИЛИ ЗАПАСНОЙ ЧАСТЬЮ, ВКЛЮЧАЯ РАСХОДЫ НА ТРАНСПОРТИРОВКУ, В ПРОЧИХ СЛУЧАЯХ СТОИМОСТЬ РЕМОТА, ТРАНСПОРТИРОВКУ РАСЧИТЫВАЮТ ПО ДЕЙСТВУЮЩЕМУ ПРЕСКРАТУ КОМПАНИИ КОНВЕКА, И ОБЛЧАИВАЕТСЯ КЛИЕНТОМ, ПРЕДЪЯВЛЯЮЩИМ ПРЕТЕНЗИЮ.
- ДАНЫЕ, НЕОБХОДИМЫЕ ДЛЯ ПРЕДЪЯВЛЕНИЯ ПРЕТЕНЗИИ:
 - ФОТОГРАФИИ ИЛИ ВИДЕО;
 - КОПИЯ СЧЕТА-ФАКТУРЫ И НАКЛАДНОЙ;
 - ПРЕДВАРИТЕЛЬНОЕ СМУММА ПРИЧИНЕННОГО УЩЕРБА, ЕСЛИ В РЕЗУЛЬТАТЕ ДЕФЕКТОВ В ОБОРУДОВАНИЕ БУДЕТ ПРИЧИНЕН УЩЕРБ ДРУГМ ПРЕДМЕТАМ.
 - НЕОБХОДИМО ПРОВОДИТЬ СООБЩЕНИЕ ОБ УЩЕРБЕ В СТРАХОВУ КОМПАНИЮ, НЕОБХОДИМО УКАЗАТЬ НОМЕР СТРАХОВОГО СЛУЧАЯ И КОНТАКТНЫЕ ДАННЫЕ СТРАХОВОЙ КОМПАНИИ.
 - КОМПАНИЯ КОНВЕКА, ОСТАВЛЯЕТ ЗА СОБОЙ ПРАВО ОТКЛЮЧИТЬ ПРЕТЕНЗИИ, ЕСЛИ:
 - ИЗДЕЛИЕ, В ОТНОШЕНИИ КОТОРОГО БЫЛА ПРЕДЪЯВЛЕНА ПРЕТЕНЗИЯ, БЫЛО ДОСТАВЛЕНО ПО МЕСТУ НАХОЖДЕНИЯ КОМПАНИИ БЕЗ НЕОБХОДИМЫХ ДОКУМЕНТОВ, УПОмяНУТЫХ В П. 9.5. ИЛИ БЕЗ РАЗРЕШЕНИЯ КОМПАНИИ КОНВЕКА, ОТКЛЮЧЕНО ДО ПРИЕЗДА СЕРВИСНОГО ТЕХНИКА;
 - ПРЕТЕНЗИИ ПО ТОВАРУ БЫЛО ЗАВЛЕЧЕНО ВО ИСТЕЧЕНИИ СРОКА, УКАЗАННОГО В П.9.3;
 - В ОБОРУДОВАНИИ, В ОТНОШЕНИИ КОТОРОГО БЫЛА ПРЕДЪЯВЛЕНА ПРЕТЕНЗИЯ, БЫЛО УСТАНОВЛЕНО ИНОЕ НЕПОДЛЯДАЮЩЕЕ ОБОРУДОВАНИЕ;
 - НАД ОБОРУДОВАНИЕМ ПРОВОДИЛИСЬ РЕМОНТНЫЕ РАБОТЫ, РАБОТЫ ПО ОБНОВЛЕНИЮ, УДОСТОВЕРЕНИЕ СТВОВАНИЕ, ДОПОЛНЕНИЕ ИЛИ ДР. НЕ ПОЛУЧИВ ПИСЬМЕННОГО РАЗРЕШЕНИЯ ОТ ИЗГОТОВИТЕЛЯ;
 - КОМПАНИЯ КОНВЕКА ОСТАВЛЯЕТ ЗА СОБОЙ ПРАВО БЕЗ ПРЕДВАРИТЕЛЬНОГО УВЕДОМЛЕНИЯ ВНОСИТЬ ИЗМЕНЕНИЯ В ДАННЫЕ УСЛОВИЯ.
 - ИЗМЕНЕНИЯ В ДАННЫЕ УСЛОВИЯ.