

Технічний опис

Обмежувач температури зворотного теплоносія FJVR

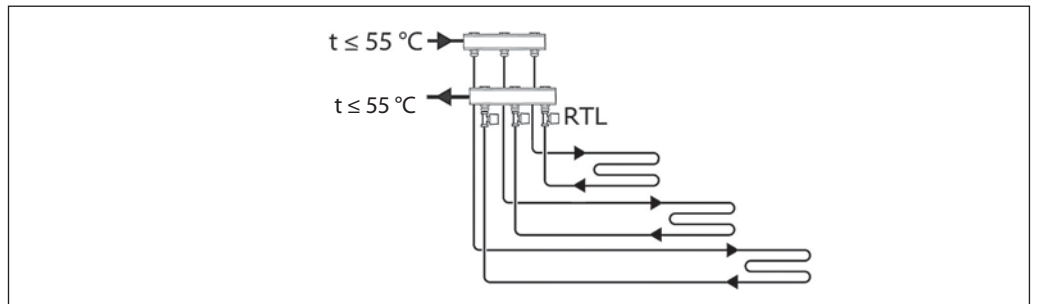
Область застосування



Комплекти RTL, до складу яких входять термостатичний елемент FJVR і прямиий або кутовий клапани FJVR DN 15, застосовують для регулювання температури зворотного теплоносія в системах водяної теплої підлоги та радіаторного опалення. Обмежувач температури автоматично підтримує на заданому рівні температуру теплоносія після подачі в радіатор, конвектор або контур системи «тепла підлога».

RTL – автоматичний регулятор з пропорційним регулюванням (P-function), який використовується в двотрубних насосних системах. Термостатичний елемент FJVR має можливість обмеження або блокування налаштування. Корпус клапана FJVR виготовляють з латуні і покривають зовнішню поверхню нікелем.

Система



Технічні характеристики

Термостатичний елемент FJVR

Тип	Опис моделі	Діапазон настройки температури
FJVR	Термостатичний елемент для регулювання температури зворотної води FJVR. Колір білий RAL 9010	10 – 50°C

Клапани FJVR

Тип	Модифікація	З'єднання		k _{vs} ²⁾ (м ³ /год)	Максимальний тиск		Макс. робоча температура
		Вхід	Вихід ¹⁾		Робочий	Пробний	
FJVR DN 15	Кутовий	R ½	R _p ½	0,68	10 бар	16 бар	120°C
	Прямиий			0,90			

¹⁾ Підключення трубопроводу до вихідного отвору клапана здійснюють за допомогою компресійних фітінгів Danfoss.

²⁾ Значення k_{vs} відповідає витраті теплоносія (G) в м³/год при перепаді тиску на клапані (ΔP) 1 бар.

Приладдя і запасні частини

Виріб	Код №
Сальникове ущільнення ¹⁾	013G0290

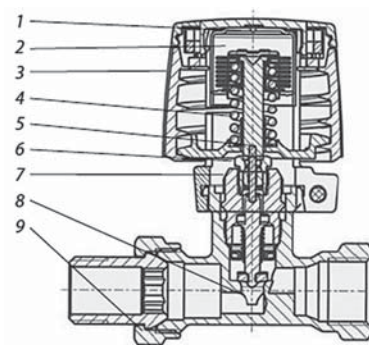
¹⁾ Постачається в упаковках по 10 шт.

Номенклатура і коди для оформлення замовлень

Опис	Комплектність	Код №
RTL прямий: термостатичний елемент FJVR і прямий клапан FJVR DN 15		003L1080
RTL кутовий: термостатичний елемент FJVR і кутовий клапан FJVR DN 15		003L1081

Конструкція

1. Термостатичний елемент
2. Сильфон
3. Рукоятка із шкалою настройки
4. Пружина
5. Натискний штифт
6. Сальникове ущільнення
7. Кришка клапана
8. Конус клапана
9. Корпус клапана

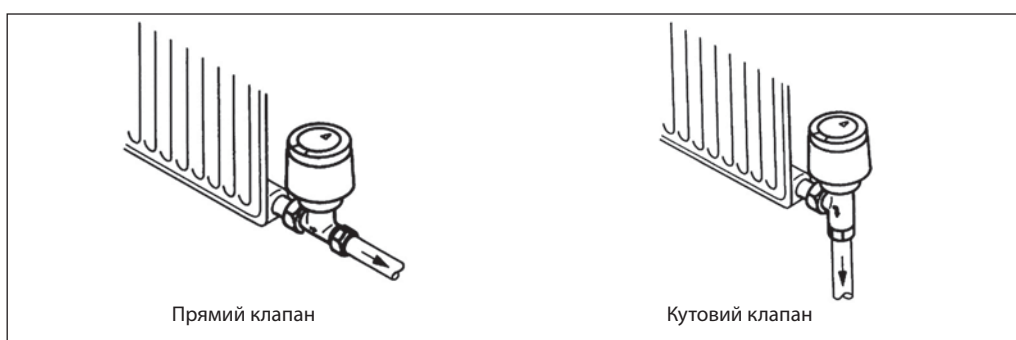


Комплект RTL – обмежувач температури зворотної води – складається із термостатичного елемента і клапана.

Сальникове ущільнення клапана можна замінити без зливання води із системи.

Матеріал деталей, які контактують з водою:


Корпус клапана та інші металеві деталі	латунь Ms 58
Натискний штифт в сальниковому ущільненні	хромиста сталь
Ущільнювальні кільця	EPDM
Конус клапана	NBR

Монтаж


RTL монтують на виході з опалювального пристрою або контуру системи «тепла підлога». Клапан і термоелемент можна встановлювати у будь-якому монтажному положенні із дотриманням відповідності напрямку руху потоку з напрямом стрілки на корпусі клапана.

До встановлення термоелемента тепловіддачу опалювального пристрою можна регулювати поворотом гвинта в ковпачку клапана.

Настройка температури



· 1 2 3 4 ·

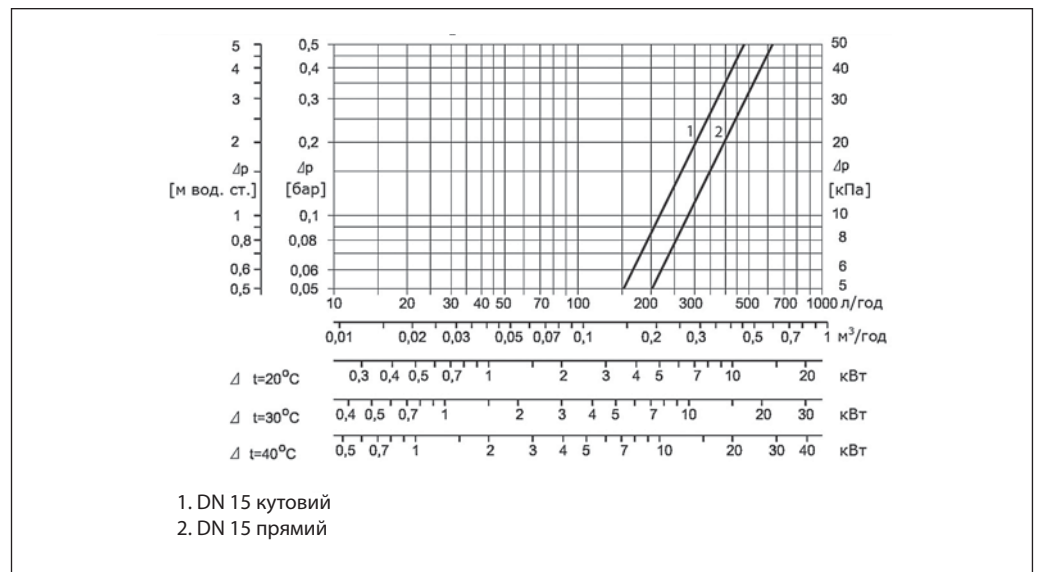
10 20 30 40 45 50°C

Настройка на захист від замерзання = 10°C

Встановлення необхідної температури зворотного теплоносія здійснюють поворотом рукоятки термостатичного елемента з нанесеною на неї шкалою настройки. На малюнку показано

взаємозв'язок між позначками на шкалі настройки і температурою теплоносія. Вказані значення температури є орієнтовними.

Діаграми пропускної здатності



Розміри

