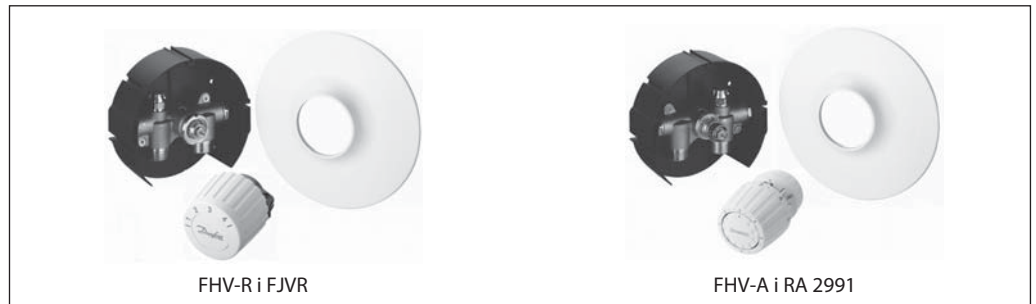


## Технічний опис

# Регулювальні клапани FHV

## Індивідуальне регулювання температури в системах підлогового або комбінованого (підлогового + радіаторного) опалення

## Область застосування



Клапани FHV ідеально підходять для регулювання температури в системах підлогового або комбінованого опалення. Компанія Danfoss пропонує такі модифікації цих клапанів:

- **FHV-R** – обмежувач температури зворотної води. Застосовують разом з термостатичним елементом FJVR для регулювання температури теплоносія в циркуляційному контурі системи опалення.

- **FHV-A** – клапан з функцією попередньої настройки пропускної здатності. Застосовують разом з термостатичним елементом RA 2991 для регулювання температури повітря в приміщенні.

Наявність у клапана FHV-A функції попередньої настройки пропускної здатності спрощує гідравлічне балансування системи.

Приєднання трубопроводів до патрубків із зовнішньою різьбою G 3/4" здійснюють за допомогою компресійних фітінгів Danfoss.

**Примітка:** При використанні клапана FHV-A для регулювання температури в приміщенні не можна допускати, щоб температура теплоносія перевищувала максимальне значення, рекомендоване постачальником системи підлогового опалення. Клапан FHV-R застосовують для регулювання системи «тепла підлога», площа якої не перевищує 10 м<sup>2</sup>.

## Коди для оформлення замовлень

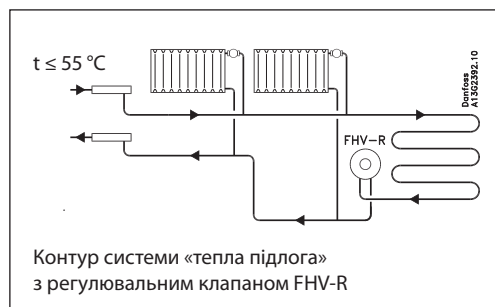
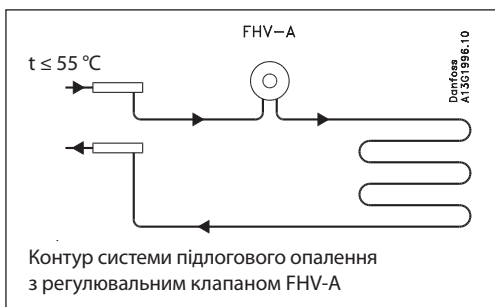
Тип	Опис	Зовнішня різь	k <sub>vs</sub> (м <sup>3</sup> /год)	Код №
<b>FHV-R.</b> В комплект входять монтажна коробка, фронтальна кришка і клапан-обмежувач температури зворотної води. Для регулювання температури зворотної води необхідний термостатичний елемент FJVR				
FHV-R	Клапан з повітровідвідником і ключем для спуску повітря із системи. Колір кришки – білий	G 3/4 A	0,88	003L1000
FJVR	Термостатичний елемент з діапазоном настройки 10 – 50°C. Колір – білий RAL 9010			003L1040
<b>FHV-A.</b> В комплект входять монтажна коробка, фронтальна кришка і клапан з попереднім налаштуванням пропускної здатності. Для регулювання температури повітря в приміщенні необхідний термостатичний елемент RA 2991				
FHV-A	Клапан з повітровідвідником і ключем для спуску повітря із системи. Колір кришки – білий	G 3/4 A	0,04 – 0,79	003L1001
RA 2991	Термостатичний елемент з діапазоном налаштування 5 – 26°C			013G2991

## Приладдя і запасні частини

Найменування	Код №
Фронтальна кругла кришка для FHV-R і FHV-A. Колір – білий	003L1050
Сальникове ущільнення <sup>1)</sup> для клапанів FHV-R і FHV-A	013G0290

<sup>1)</sup> Постачається в упаковках по 10 шт.

Система



Попередня настройка

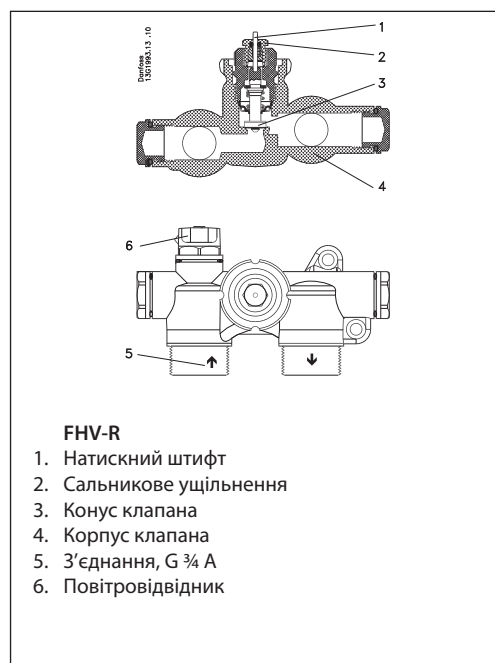
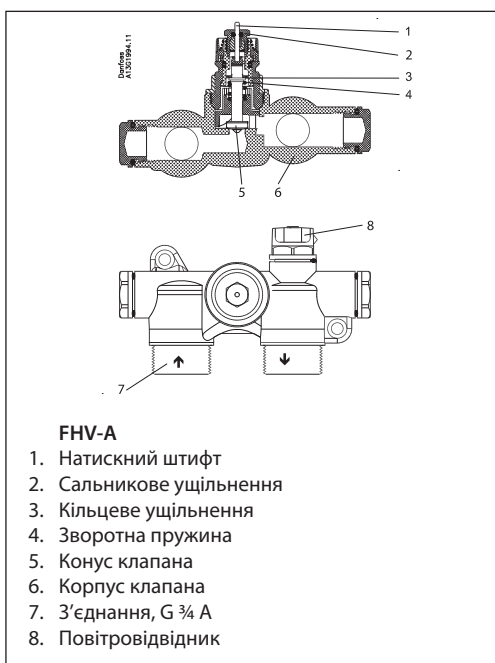


Настройку на розрахункове значення виставляють легко і точно без використання спеціальних інструментів:

- зніміть захисний ковпачок або термостатичний елемент;
- підніміть кільце настройки;
- поверніть кільце настройки так, щоб бажане значення на шкалі співпало з установочною позначкою, розташованою із сторони вихідного отвору клапана (заводська настройка – «N»);
- опустіть кільце настройки.

Попередня настройка може здійснюватися в діапазоні від «1» до «7» з кроком 0,5. В положенні «N» клапан повністю відкритий (обов'язкова настройка під час промивання системи).

Конструкція

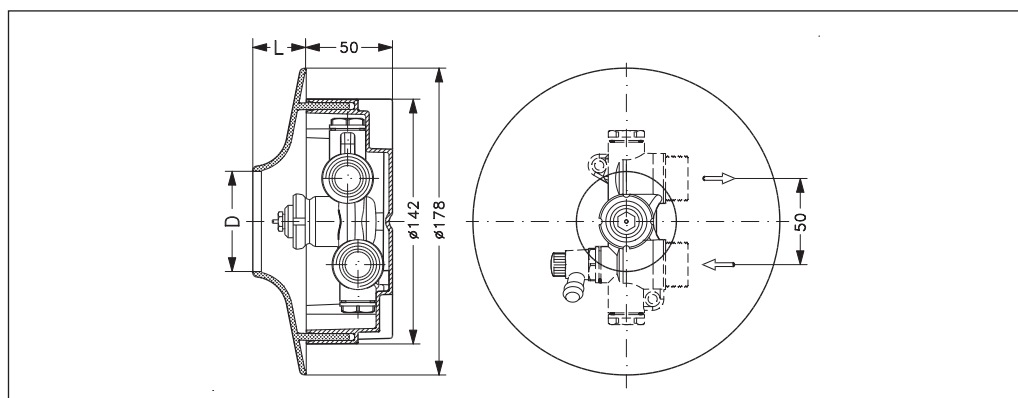
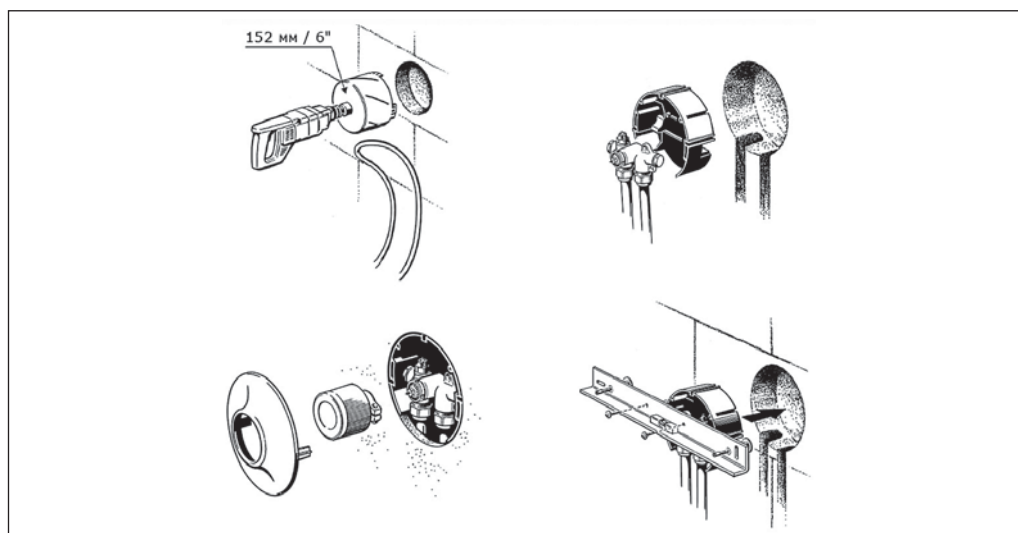


**Технічні характеристики**

Максимальний робочий тиск	6 бар
Максимальний перепад тиску	0,6 бар
Пробний тиск	10 бар
Максимальна робоча температура	90 °C

**Матеріал деталей, що контактують з водою**

Дросель	PPS
Шток	Корозійно-стійка латунь
Кільцеве ущільнення	EPDM
Конус клапана	NBR
Натискний штифт, пружина клапана	Хромована сталь
Корпус клапана та інші металеві деталі	Ms 58

**Розміри**

**Монтаж**


Клапани FHV однаково підходять для монтажу як на несучих стінах, так і на перегородках. Для зручності монтажу регулювальних клапанів FHV служить компактна настінна коробочка для розташування корпусу клапана, яка може бути змонтована і закріплена в порожній ніші в стіні будь-якого типу.

Всі приєднання виконують всередині корпусу. Термоелемент монтують після встановлення клапана.

Діаграми пропускної здатності

