

ТЕХНІЧНИЙ ПАСПОРТ ВИРОБУ

EAC

VALTEC

Виробник: VALTEC s.r.l., Via Pietro Cossa, 2, 25135-Brescia, ITALY.



VT.345K



VT.345 R

КЛАПАНИ ДЛЯ НИЖЬОГО ПІДКЛЮЧЕННЯ РАДІАТОРІВ



Моделі: **VT.345K** (з dvoєний)
VT.345R (роздільний)

ПС -46144

ТЕХНІЧНИЙ ПАСПОРТ ВИРОБУ

1. Призначення та область застосування

- 1.1. Клапани призначені для нижнього підключення опалювальних приладів у водяних системах опалення до сталевих, мідних, поліпропіленових, пластикових і металополімерних трубопроводів.
- 1.2. Здвоєний вузол VT.345K використовується при фіксованій міжцентровій відстані між сполучними патрубками 50мм.
- 1.3. Клапани забезпечені вбудованими кульовими кранами, з допомогою яких можна повністю відключити опалювальний прилад від системи.
- 1.4. Приєднання до опалювальних приладів може виконуватися:
 - при виході із приладу стандарту «євроконус» (3/4 ЕК ЗР) клапани приєднуються без перехідника;
 - при виході з приладу 1/2 ВР клапани приєднуються через самоущільнюючі різьбові перехідники VT. AVK 01 (3/4 ЕК НР x 1/2 НР), що входять в комплект постачання клапанів.
- 1.5. Приєднання клапанів до трубопроводів здійснюється за допомогою фітінгів, зазначених у таблиці технічних характеристик.
- 1.6. Управління кульовими кранами здійснюється за допомогою викрутки з плоским шліцом.

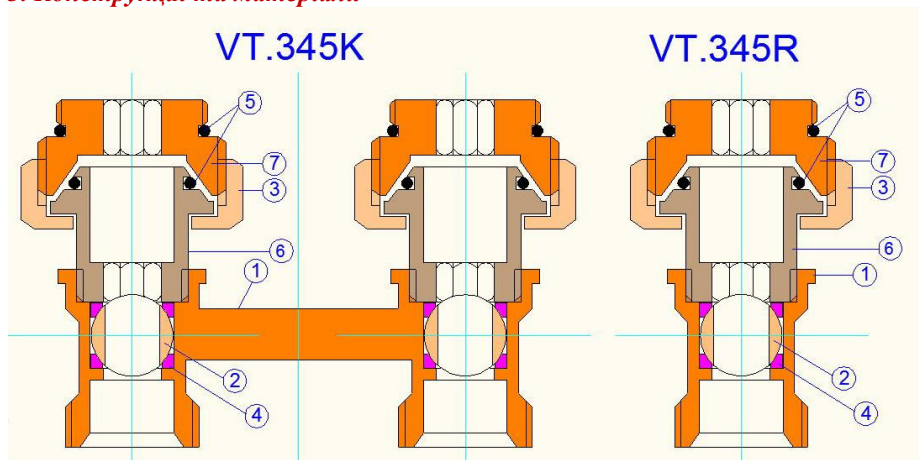
2. Технічні характеристики

№	Характеристика, од. вим.	Значення
1	Сер. повний термін служби, років	30
2	Робочий тиск, МПа	1,0
3	Пробний тиск, МПа	1,5
4	Температура роб. середовища, °С	130
5	Допустима температура навколишнього середовища клапана, °С	Від +1 до +70
6	Допустима вологість навколишнього середовища клапана, %	80
7	Витрата через закритий клапан при різниці тисків 1 КПа, см ³ /хв	0
8	Умовна пропускна здатність, Кв, м ³ /год	VT.345R - 3,5; VT.345K – 2,5
9	Допустимий крутний момент при монтажі накидних гайок, Нм	Не більше 25
10	Середній повний ресурс, цикли	5000
11	Середнє напрац. на відмову, цикли	5000
12	Номінальний діаметр, DN	1/2
13	Монтажне положення	будь-яке
14	Фітінги для приєднання до	Пластикові труби –VT.4410;

ТЕХНІЧНИЙ ПАСПОРТ ВИРОБУ

трубопроводу	Металополімерні труби – VT.4420; VTс.712E Мідні труби –VT.4430. Поліпропіленові труби – VTр.708E
--------------	--

3. Конструкція та матеріали

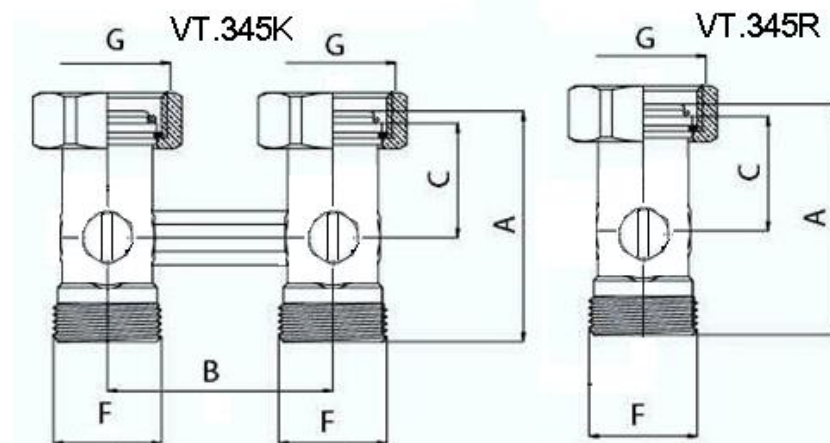


Поз.	Найменування	Матеріал	Норма
1	Корпус	Латунь	CW617N
2	Кульовий затвор	гарячого	
3	Гайка накидна	штампування,	
6	Патрубок	нікельована	
4	Сідельне кільце	Тефлон	PTFE
5	Ущільнюючі кільця	Етилен-пропіленовий еластомер	EPDM Sh 70
7	Різьбовий перехідник	Латунь токарної обробки	CW614N

4. Габаритні розміри

Розміри _мм	Марка	
	VT.345K	VT. 345R
A	49	49
B	50	-
C	25,5	25,5
F	3/4	3/4
G	3/4	3/4
Вага,г	328	155

ТЕХНІЧНИЙ ПАСПОРТ ВИРОБУ



5. Вказівки щодо монтажу

- Клапан повинен монтуватися таким чином, щоб на нього не передавалися поздовжні, поперечні зусилля і крутні моменти від трубопроводу.
- Використання при монтажі клапана важільних ключів не допускається.
- Для приєднання до опалювальної мережі рекомендується використовувати фітинги з переходом на «євроконус», зазначені у таблиці технічних характеристик.
- Приєднання до радіатора може виконуватися із застосуванням різьбових самоущільнюючих перехідників VT. AVK 01 (входять в комплект поставки клапана). Перехідники монтуються за допомогою шестигранного ключа SW12.
- Приєднання клапана до трубопроводів слід проводити у відповідності з напрямком потоку робочого середовища, зазначеному в паспорті опалювального приладу.

6. Вказівки щодо експлуатації та технічного обслуговування

- Вироби повинні експлуатуватися при умовах, вказаних у таблиці технічних характеристик.
- Не допускається використовувати клапани для регулювання потоку теплоносія.
- При встановленні клапанів в однотрубних системах, перед ними повинна бути передбачена замикаюча ділянка (байпас). Встановлення запірної і регулюючої арматури на байпасі не допускається.
- Розбирання клапана не допускається.

ТЕХНІЧНИЙ ПАСПОРТ ВИРОБУ

6.5. Не допускається заморожування робочого середовища всередині клапана. При осушенні системи на зимовий період, кульові крани слід залишати у напіввідкритому положенні, щоб між кульовим затвором і корпусом клапана не залишилося рідини.

7. Умови зберігання та транспортування

7.1. Вироби повинні зберігатися в упаковці підприємства - виробника за умовами зберігання 3 по ГОСТ 15150.

7.2. Транспортування виробів повинно виконуватися відповідно до вимог 5 по ГОСТ 15150.

8. Утилізація

8.1. Утилізація виробу (переплавлення, поховання, перепродаж) у порядку встановленому Законами України від 1992 р. № 50, ст. 678, (в редакції N 2556-III (2556-14) від 21.06.2001, N 48, ст..252 "Про охорону атмосферного повітря" (зі змінами від 14. 07. 2016); від 1998 р. № 36-37, ст.242 "Про відходи" (зі змінами від 09.04.2015); від 1991 р. № 41, ст.546 "Про охорону навколишнього середовища" (зі змінами від 04.10.2016), а також іншими нормами, актами, правилами, розпорядженнями, тощо.

8.2. Присутність благородних металів: *ні*

9. Гарантійні зобов'язання

9.1. Виробник гарантує відповідність виробів вимогам безпеки, за умови дотримання споживачем правил використання, транспортування, зберігання, монтажу та експлуатації.

9.2. Гарантія поширюється на всі дефекти, що виникли з вини заводу-виробника.

9.3. Гарантія не поширюється на дефекти, що виникли у випадках:

- порушення паспортних режимів транспортування, зберігання, монтажу експлуатації і обслуговування виробу;
- неправильного транспортування та вантажно-розвантажувальних робіт;
- наявності слідів впливу речовин, агресивних до матеріалів виробу;
- наявності пошкоджень, викликаних пожежею, стихією, форс -мажорними обставинами;
- наявності пошкоджень, викликаних невірними діями споживача;
- наявності слідів стороннього втручання в конструкцію виробу.

ТЕХНІЧНИЙ ПАСПОРТ ВИРОБУ

9.4. Виробник залишає за собою право вносити в конструкцію виробу зміни, які не впливають на заявлені технічні характеристики.

10. Умови гарантійного обслуговування

10.1. Претензії до якості товару можуть бути пред'явлені протягом гарантійного терміну.

10.2. Несправні вироби протягом гарантійного терміну ремонтуються або обмінюються на нові безкоштовно. Рішення про заміну або ремонт виробу приймає сервісний центр. Замінений виріб або його частина, отримані в результаті ремонту, переходять у власність сервісного центру.

10.3. Витрати, пов'язані з демонтажем, монтажем та транспортуванням несправного виробу в період гарантійного терміну Покупцеві не відшкодовуються.

10.4. У випадках необґрунтованості претензії, витрати на діагностику та експертизу оплачуються Покупцем.

10.5. Вироби приймають на гарантійний ремонт (а також при поверненні) повністю укомплектованими.

Valtec s.r.l.
Amministratore
Delegato

ТЕХНІЧНИЙ ПАСПОРТ ВИРОБУ

ГАРАНТІЙНИЙ ТАЛОН № _____

Найменування товару

КЛАПАНИ ДЛЯ НИЖЬОГО ПІДКЛЮЧЕННЯ РАДІАТОРІВ

№	Модель	Кількість
1	VT.345K	
2	VT.345R	

Назва та адреса торгової організації _____

Дата продажу _____ Підпис продавця _____

*Штамп або печатка
торгової організації*

Штамп про прийом

З умовами гарантії ЗГОДЕН:

ПОКУПЕЦЬ _____ (підпис)

Гарантійний термін - Десять років (сто двадцять місяців) з дати продажу кінцевому споживачу

З питань гарантійного ремонту, рекламаций і претензій до якості виробів звертатися в сервісний центр за адресою: м. Київ, бульвар Лесі Українки, буд. 34, кімната 53.

Тел.: +38(098) 622-59-55

При пред'явленні претензії до якості товару, покупець надає наступні документи:

1. Заява в довільній формі, в якій зазначаються:
 - a. назва організації або П.І.Б. покупця, фактична адреса і контактні телефони;
 - b. назва й адреса організації, яка монтувала виріб;
 - c. основні параметри системи, в якій застосовувався виріб;
 - d. короткий опис дефекту.
2. Документ, який підтверджує покупку виробу (накладна, квитанція).
3. Акт гідравлічного випробування системи, в якій монтувався виріб.
4. Справжній заповнений гарантійний талон.

Відмітка про повернення чи обмін товару: _____

Дата: «__» _____ 20__ р. Підпис _____

ТЕХНІЧНИЙ ПАСПОРТ ВИРОБУ