

ТЕХНІЧНИЙ ПАСПОРТ ВИРОБУ

EAC

VALTEC

Виробник: VALTEC s.r.l., Via Pietro Cossa, 2, 25135-Brescia, ITALY



КЛАПАН ЗВОРОТНИЙ ПРУЖИННИЙ МУФТОВИЙ

Модель: **VT. 161**



ПС - 46085

ТЕХНІЧНИЙ ПАСПОРТ ВИРОБУ

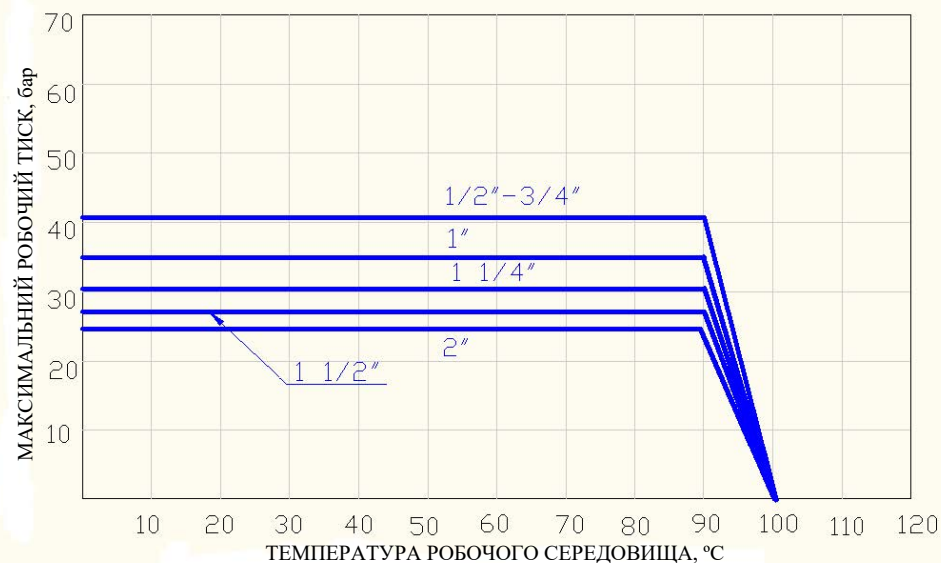
1. Призначення та область застосування

Клапан зворотний пружинний призначений для установки на гідравлічних і пневматичних трубопровідних мережах і пропуску середовища, тільки в одному напрямку (напрямок указано стрілкою на корпусі). У якості робочого середовища може використовуватися стиснене повітря, холодна та гаряча вода, а також інші рідини, що не агресивні до матеріалів клапана.

2. Технічні характеристики

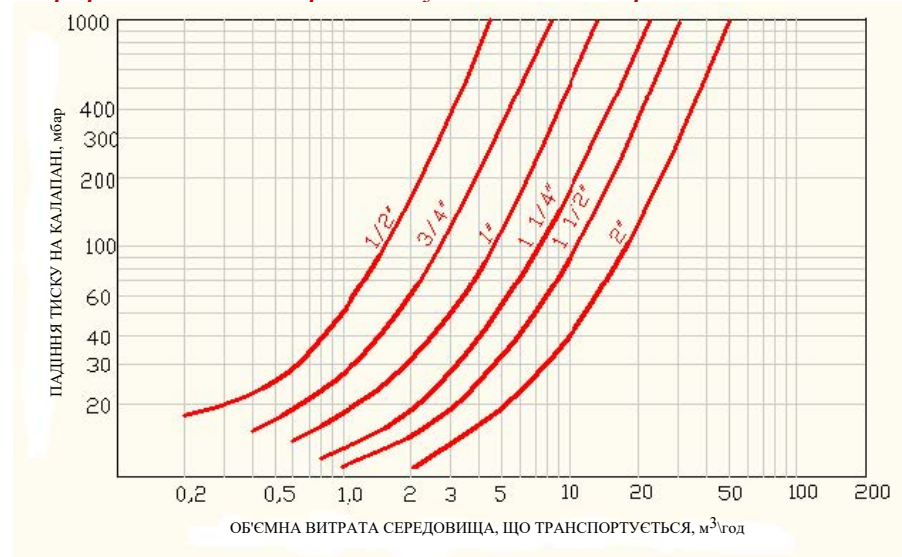
№	Характеристика	Од. вим.	Значення
1	Номінальний тиск	бар	40,0 (для Ду 1/2") 25,0 (для Ду 2")
2	Мінімальний робочий тиск	бар	0,05
3	Мінімальний перепад тисків відкриття клапана	бар	0,025
4	Температура робочого середовища	°C	Від -20 до +90
5	Мінімальний перепад тиску закриття клапана	бар	0,0 (закривається пружиною)
6	Середній повний термін служби	років	15

3. Графік залежності робочого тиску від температури

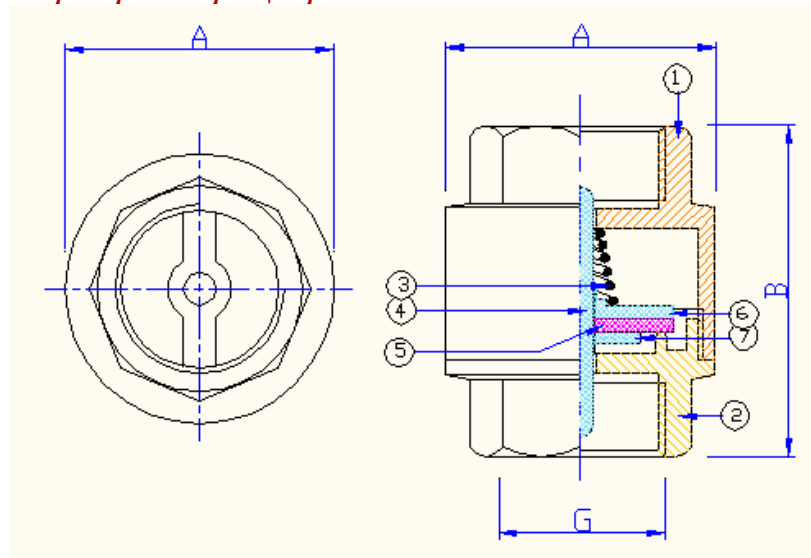


ТЕХНІЧНИЙ ПАСПОРТ ВИРОБУ

4. Графік залежності втрат тиску від об'ємної витрати



5. Пристрій та принцип роботи



ТЕХНІЧНИЙ ПАСПОРТ ВИРОБУ

Клапан складається зі складеного латунного корпусу (поз. 1 і 2) CW 617N, в якому розташований рухливий золотник, що складається з пластикового штока (4-nylon), верхньої (6-nylon) і нижньої (7-nylon) тарілок сміж якими поміщена золотниковий нітріл бутадієновий ущільнювач (5-NBR). Возврат золотника в седло забезпечується пружиною (3-AISI 304).

Середовище, що транспортується, рахунок свого надлишкового тиску, долає опір золотника, що знаходиться під навантаження пружини, і проходить через клапан, втрачаючи частину тиску. При вирівнюванні надлишкових тисків середовищ до і після клапана, а також у випадку, коли тиск середовища після клапана більше, ніж тиск до клапана, пружина повертає тарілки золотника у седло, перешкоджаючи зворотному руху потоку.

6. Номенклатура і габаритні розміри

Ду, мм	Вага, г	Розміри, мм		
		G	A	B
15	110	1/2"	34,5	46
20	128	3/4"	42	54
25	241	1"	45,5	58
32	331	1 1/4"	59	67
40	567	1 1/2"	68	75,5
50	789	2"	79	80,5

7. Вказівки щодо монтажу

7.1. Зворотний клапан може монтуватися на трубопроводах у будь-якому монтажному положенні, з приєднанням на трубній циліндричній різьбі по ГОСТ 6357.

7.2. Наявність в потоці механічних частинок може обмежити замикаючу здатність клапана, тому до клапана рекомендується встановлювати фільтр механічного очищення.

7.3. Напрямок руху рідини повинен збігатися з напрямком вказаним стрілкою на корпусі.

8. Вказівки щодо експлуатації та обслуговування

8.1. Клапан повинен експлуатуватися при умовах, вказаних у таблиці технічних характеристик.

9. Умови зберігання та транспортування

9.1. Вироби повинні зберігатися в упаковці підприємства - виробника за умовами зберігання 3 по ГОСТ 15150.

9.2. Транспортування виробів повинно виконуватися відповідно до вимог 5 по ГОСТ 15150.

10. Утилізація

10.1. Утилізація виробу (переплавлення, поховання, перепродаж) у порядку встановленому Законами України від 1992 р. № 50, ст. 678, (в редакції N 2556

ТЕХНІЧНИЙ ПАСПОРТ ВИРОБУ

– III (2556-14) від 21.06.2001, N 48, ст.252 "Про охорону атмосферного повітря" (зі змінами від 14. 07. 2016); від 1998 р. № 36-37, ст.242 "Про відходи" (зі змінами від 09.04.2015); від 1991 р. № 41, ст.546 "Про охорону навколишнього середовища" (зі змінами від 04.10.2016), а також іншими нормами, актами, правилами, розпорядженнями, тощо.

10.2. Присутність благородних металів: *ні*

11. Гарантійні зобов'язання

11.1. Виробник гарантує відповідність виробів вимогам безпеки, за умови дотримання споживачем правил використання, транспортування, зберігання, монтажу та експлуатації.

11.2. Гарантія поширюється на всі дефекти, що виникли з вини заводу-виробника.

11.3. Гарантія не поширюється на дефекти, що виникли у випадках:

- порушення паспортних режимів транспортування, зберігання, монтажу, експлуатації і обслуговування виробу;
- неправильного транспортування та вантажно-розвантажувальних робіт;
- наявності слідів впливу речовин, агресивних до матеріалів виробу;

- наявності пошкоджень, викликаних пожежею, стихією, форс - мажорними обставинами;

- наявності пошкоджень, викликаних невірними діями споживача;
- наявності слідів стороннього втручання в конструкцію виробу.

11.4. Виробник залишає за собою право вносити в конструкцію виробу зміни, які не впливають на заявлені технічні характеристики.

12. Умови гарантійного обслуговування

12.1. Претензії до якості товару можуть бути пред'явлені протягом гарантійного терміну.

12.2. Несправні вироби протягом гарантійного терміну ремонтуються або обмінюються на нові безкоштовно. Рішення про заміну або ремонт виробу приймає сервісний центр. Замінений виріб або його частина, отримані в результаті ремонту, переходять у власність сервісного центру.

12.3. Витрати, пов'язані з демонтажем, монтажем та транспортуванням несправного виробу в період гарантійного терміну Покупцеві не відшкодовуються.

12.4. У випадках необґрунтованості претензії, витрати на діагностику та експертизу оплачуються Покупцем.

12.5. Вироби приймають на гарантійний ремонт (а також при поверненні) повністю укомплектованими.

Valtec s.r.l.
Amministratore
Delegato

ТЕХНІЧНИЙ ПАСПОРТ ВИРОБУ

ГАРАНТІЙНИЙ ТАЛОН № _____

Найменування товару

КЛАПАН ЗВОРОТНИЙ ПРУЖИННИЙ МУФТОВИЙ

№	Модель	Розмір	К-ть
1	VT. 161		
2			
3			
4			

Назва та адреса торгової організації _____

Дата продажу _____ Підпис продавця _____

Штамп або печатка
торгової організації

Штамп про прийом

З умовами гарантії ЗГОДЕН:

ПОКУПЕЦЬ _____ (підпис)

Гарантійний термін - Десять років (сто двадцять місяців) з дати продажу кінцевому споживачу

З питань гарантійного ремонту, рекламаций і претензій до якості виробів звертатися в сервісний центр за адресою: м. Київ, бульвар Лесі Українки, буд. 34, кімната 53.

Тел.: +38(098) 622-59-55

При пред'явленні претензії до якості товару, покупець надає наступні документи:

1. Заява в довільній формі, в якій зазначаються:
 - a. назва організації або П.І.Б. покупця, фактична адреса і контактні телефони;
 - b. назва й адреса організації, яка монтувала виріб;
 - c. основні параметри системи, в якій застосовувався виріб;
 - d. короткий опис дефекту.
2. Документ, який підтверджує покупку виробу (накладна, квитанція).
3. Акт гідравлічного випробовування системи, в якій монтувався виріб.
4. Справжній заповнений гарантійний талон.

Відмітка про повернення чи обмін товару: _____

Дата: «__» _____ 20__ р. Підпис _____