

## ТЕХНІЧНИЙ ПАСПОРТ ВИРОБУ



Виробник: VALTEC s.r.l., Via Pietro Cossa, 2, 25135-Brescia, ITALY



### КРАН ЛАТУННИЙ КУЛЬОВИЙ МУФТОВИЙ З НАКИДНОЮ ГАЙКОЮ

Модель: **VT. 241**



## ТЕХНІЧНИЙ ПАСПОРТ ВИРОБУ

### 1. Призначення та область застосування

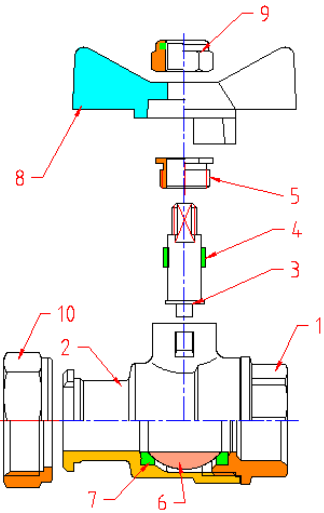
- 1.1. Кран застосовується в якості запірної арматури на трубопроводах систем питного й господарського призначення, гарячого водопостачання, опалення, стисненого повітря, рідких вуглеводнів, а також на технологічних трубопроводах, які транспортують рідини, що не агресивні до матеріалів крана.
- 1.2. Використання кульових кранів в якості регулюючої арматури не допускається.
- 1.3. Наявність накидної гайки дозволяє монтувати і демонтувати кран без демонтажу трубопроводу.
- 1.4. Крани комплектуються плоскою кільцевою прокладкою із безасбестового пароніту.

### 2. Технічні характеристики

№	Характеристика	Од. вим.	Значення		
1	Клас герметичності затвора		«А»		
2	Середній повний термін служби	роки	30		
3	Середній повний ресурс	циклів	55000		
4	Середнє напрацювання на відмову	циклів	25000		
5	Ремонтпридатність		так		
6	Номінальні діаметри, Ду	дюйми	1/2"; 3/4"; 1"		
7	Номінальний тиск, Ру (PN)	МПа	4,0		
8	Тип крана за ефективним діаметром		повнопрохідний		
9	Температура робочого середовища		130°C		
			Ду 1/2	Ду 3/4	Ду 1
10	Пропускна здатність	м <sup>3</sup> /год	17,8	44,6	72
11	Коефіцієнт місцевого опору		0,26	0,13	0,12
12	Вага	г	184	285	410
13	Максимальний момент, який прикладається до накидної гайки	Нм	30	35	40
14	Максимально допустимий згинальний момент, діючий на корпус крана	Нм	120	180	220

## ТЕХНІЧНИЙ ПАСПОРТ ВИРОБУ

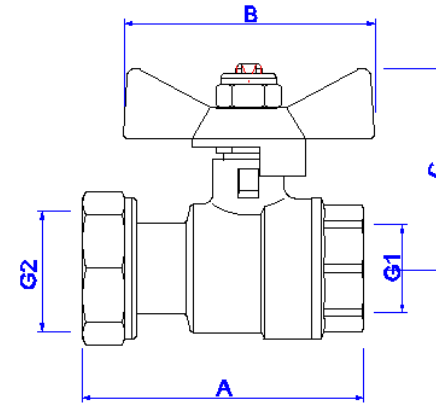
### 3. Конструкція та матеріали



Поз.	Найменування елемента	Матеріал	Марка матеріалу за нормами	
			СНД	Європа
1,2	Корпус	Латунь ГОШ нікельована	LC59-2	CW617N
6	Кульовий затвор	Латунь хромована по мідній підложці	LC59-3	CW614N
7	Кільця сідельні	Тефлон з термо присадками	Фторопласт Ф4С15УВ5	PTFE+C+EM
4	Ущільнювач сальниковий			
5	Втулка сальникова	Латунь нікельована	LC59-3	CW614N
9	Гайка кріплення рукоятки	Сталь нержавіюча	08X18H10	AISI304
10	Накидна гайка	Латунь ГОШ нікельована	LC59-2	CW617N
8	Рукоятка-метелик	Силумін з епоксидною покраскою	AK12	AlSi12(B)
	Прокладка	Безазбестовий пароніт		
3	Шток	Латунь	LC59-3	CW614N

## ТЕХНІЧНИЙ ПАСПОРТ ВИРОБУ

### 4. Габаритні розміри



Розмір	A, мм	B, мм	C, мм	G1	G2
1/2"x3/4"	60	50	42	1/2"	3/4"
3/4"x1"	67	50	45	3/4"	1"
1"x1 1/4"	73	68	49	1"	1 1/4"

### 5. Вказівки щодо монтажу

- 5.1. Крани можуть встановлюватися в будь-якому монтажному положенні.
- 5.2. Арматура не повинна зазнавати навантажень від трубопроводу (вигин, стиск, розтяг, кручення, перекося, вібрація, неспіввісність патрубків, нерівномірність затяжки кріплення). При необхідності повинні бути передбачені опори або компенсатори, які знижують навантаження на арматуру від трубопроводу.
- 5.3. Неспіввісність з'єднувальних трубопроводів не повинна перевищувати 3 мм при довжині до 1м плюс 1мм на кожний наступний метр.
- 5.4. Муфтові з'єднання слід виконувати з використанням у якості ущільнюючих матеріалів ФУМ (фторопластовий ущільнюючий матеріал) або льон.
- 5.5. З'єднання з накидною гайкою не потребує додаткового ущільнення, тому що в ньому використана плоска прокладка з безазбестового пароніту.
- 5.6. Після монтажу система, в якій встановлено кран, повинна бути піддана гідравлічному випробуванню тиском, в 1,5 разів перевищує розрахунковий робочий тиск в системі. Випробування проводиться у відповідності з вказівками діючих будівельних стандартів.

## ТЕХНІЧНИЙ ПАСПОРТ ВИРОБУ

### 6. Вказівки щодо експлуатації та обслуговування

6.1. Крани повинні експлуатуватися при умовах, вказаних у таблиці технічних характеристик.

6.2. Не допускається експлуатування кранів з ослабленою гайкою кріплення рукоятки, тому що це може привести до поломки штоку.

6.3. Категорично забороняється допускати замерзання робочого середовища всередині крану. При осушенні системи в зимовий період кран повинен бути залишений напіввідкритим, щоб робоче середовище не залишилося в порожнинах за затвором.

### 7. Умови зберігання та транспортування

7.1. Крани повинні зберігатися в упаковці підприємства - виробника за умовами зберігання 3 по ГОСТ 15150.

7.2. Транспортування кранів повинно виконуватися відповідно до вимог 5 по ГОСТ 15150.

### 8. Можливі несправності й способи їх усунення

Несправність	Причина	Спосіб усунення
Протікання з-під муфтового з'єднання	Неякісна герметизація з'єднання	Розібрати з'єднання, замінити старий ущільнювач.
Протікання з-під накидної гайки	Послаблення з'єднання	Підтягнути накидну гайку
	Пошкодження прокладки	Замінити прокладку
Протікання з-під сальникової гайки	Знос сальникового ущільнювача	Зняти рукоятку. Підтягнути сальникову гайку.

### 9. Утилізація

9.1. Утилізація виробу (переплавлення, поховання, перепродаж) у порядку встановленому Законами України від 1992 р. № 50, ст. 678; від 21.06.2001, N 48, ст. 252 "Про охорону атмосферного повітря" (зі змінами); від 1998 р. № 36-37, ст. 242 "Про відходи" (зі змінами); від 1991 р. № 41, ст. 546 "Про охорону навколишнього середовища" (зі змінами), а також іншими нормами, актами, правилами, розпорядженнями, тощо.

9.2. Присутність благородних металів: *ні*

### 10. Гарантійні зобов'язання

10.1. Виробник гарантує відповідність виробів вимогам безпеки, за умови дотримання споживачем правил використання, транспортування, зберігання, монтажу та експлуатації.

10.2. Гарантія поширюється на всі дефекти, що виникли з вини заводу-виробника.

## ТЕХНІЧНИЙ ПАСПОРТ ВИРОБУ

10.3. Гарантія не поширюється на дефекти, що виникли у випадках:

- порушення паспортних режимів транспортування, зберігання, монтажу, експлуатації і обслуговування виробу;

- неправильного транспортування та вантажно-розвантажувальних робіт;

- наявності слідів впливу речовин, агресивних до матеріалів виробу;

- наявності пошкоджень, викликаних пожежею, стихією, форс - мажорними обставинами;

- наявності пошкоджень, викликаних невірними діями споживача;

- наявності слідів стороннього втручання в конструкцію виробу.

10.4. Виробник залишає за собою право внесення змін у конструкцію, що поліпшують якість виробу при збереженні основних експлуатаційних характеристик.

### 11. Умови гарантійного обслуговування

11.1. Претензії до якості товару можуть бути пред'явлені протягом гарантійного терміну.

11.2. Несправні вироби протягом гарантійного терміну ремонтуються або обмінюються на нові безкоштовно. Рішення про заміну або ремонт виробу приймає сервісний центр. Замінений виріб або його частина, отримані в результаті ремонту, переходять у власність сервісного центру.

11.3. Витрати, пов'язані з демонтажем, монтажем та транспортуванням несправного виробу в період гарантійного терміну Покупцеві не відшкодовуються.

11.4. У випадках необґрунтованості претензії, витрати на діагностику та експертизу оплачуються Покупцем.

11.5. Вироби приймають на гарантійний ремонт (а також при поверненні) повністю укомплектованими.

Valtec s.r.l.  
Amministratore  
Delegato

# ТЕХНІЧНИЙ ПАСПОРТ ВИРОБУ

ГАРАНТІЙНИЙ ТАЛОН № \_\_\_\_\_

Найменування товару

## КРАН ЛАТУННИЙ КУЛЬОВИЙ МУФТОВИЙ З НАКИДНОЮ ГАЙКОЮ

№	Модель	Розмір	Кількість
1	VT.241		
2			

Назва та адреса торгової організації \_\_\_\_\_

Дата продажу \_\_\_\_\_ Підпис продавця \_\_\_\_\_

Штамп або печатка  
торгової організації

Штамп про прийом

### З умовами гарантії ЗГОДЕН:

ПОКУПЕЦЬ \_\_\_\_\_ (підпис)

### Гарантійний термін - Десять років (сто двадцять місяців) з дати продажу кінцевому споживачу

З питань гарантійного ремонту, рекламаций і претензій до якості виробів звертатися в сервісний центр за адресою: 08141, Київська область, Києво-Святошинський район, село Святопетрівське, вулиця Центральна, будинок 140-Б, приміщення 1024. З приводу технічної підтримки звертайтеся: [info@valtec.ua](mailto:info@valtec.ua). Тел.: +38 (050) 468 99 56

При пред'явленні претензії до якості товару, покупець надає наступні документи:

- Заява в довільній формі, в якій зазначаються:
  - назва організації або П.І.Б. покупця, фактична адреса і контактні телефони;
  - назва й адреса організації, яка монтувала виріб;
  - основні параметри системи, в якій застосовувався виріб;
  - короткий опис дефекту.
- Документ, який підтверджує покупку виробу (накладна, квитанція).
- Акт гідравлічного випробування системи, в якій монтувався виріб.
- Справжній заповнений гарантійний талон.

Відмітка про повернення чи обмін товару: \_\_\_\_\_

Дата: «\_\_» \_\_\_\_\_ 20\_\_ р. Підпис \_\_\_\_\_

# ТЕХНІЧНИЙ ПАСПОРТ ВИРОБУ