

ТЕХНІЧНИЙ ПАСПОРТ ВИРОБУ



Виробник: VALTEC s.r.l., Via Pietro Cossa, 2, 25135-Brescia, ITALY



КРАНИ КУЛЬОВІ ЛАТУННІ ПОВНОПРОХІДНІ СЕРІЇ «BASE»



ТЕХНІЧНИЙ ПАСПОРТ ВИРОБУ

1. Моделі:

VT.214 - зі сталеву рукояткою, різьба внутрішня-внутрішня;

VT.215 - зі сталеву рукояткою, різьба внутрішня – зовнішня;

VT.217 - з рукояткою метелик, різьба внутрішня-внутрішня;

VT.218 - з рукояткою метелик, різьба внутрішня – зовнішня;

VT.219 - з рукояткою метелик, різьба зовнішня - зовнішня.

2. Призначення та область застосування

1.1. Кран застосовується в якості запірної арматури на трубопроводах систем питного й господарського призначення, гарячого водопостачання, опалення, стисненого повітря, рідких вуглеводнів, а також на технологічних трубопроводах, які транспортують рідини, що не агресивні до матеріалів крана.

1.2. Використання кульових кранів в якості регулюючої арматури не допускається.

3. Технічні характеристики

№	Характеристика	Од.вим.	Значення	Примітка
1	Клас герметичності затвора		«А»	
2	Середній повний термін служби	роки	30	
3	Середнє напрацювання на відмову	цикли	25000	
4	Середній повний ресурс	цикли	55000	
5	Ремонтопридатність		так	
6	Номінальний діаметр, Ду	дюйми	1/2" ÷ 4"	
7	Номінальний тиск, Ру (PN)	МПа	1,6 ÷ 4,0	
8	Клас за ефективним діаметром		повнопрохідний	
9	Спосіб управління		ручний	
10	Приєднувальна різьба	дюйми	1/2" ÷ 4"	ISO 228/1; DIN 259
11	Температура навкол. середовища	°C	-20÷+60	
12	Вологість навкол. середовища	%	0÷60	
13	Кут повороту рукоятки між крайніми положеннями	градуси	90°	
14	Температура робочого середовища	°C	-20 ÷ 150	

ТЕХНІЧНИЙ ПАСПОРТ ВИРОБУ

4. Гідравлічні характеристики

	Умовний прохід у дюймах								
	1/2"	3/4"	1"	1 1/4"	1 1/2"	2"	2 1/2"	3"	4"
<i>KMO</i>	0,259	0,13	0,12	0,11	0,103	0,101	0,1	0,07	0,0865
<i>Kv, м3/год.</i>	17,65	44,38	72,17	123,5	199,4	314,7	534,4	850	1360

5. Залежність робочого тиску від температури

Температура, С°	Робочий тиск (бар)								
	1/2"	3/4"	1"	1 1/4"	1 1/2"	2"	2 1/2"	3"	4"
0	40	40	40	25	25	25	16	16	16
15	40	40	40	25	25	25	16	16	16
25	40	40	40	25	25	25	16	16	16
50	37	37	33	25	25	23	16	16	16
75	31	31	26	23	20	17	16	14	14
100	25	25	21	18	16	14	13	10	10
125	18	18	16	13	12	8	7	7	7
150	13	13	10	8	7	5	5	5	5

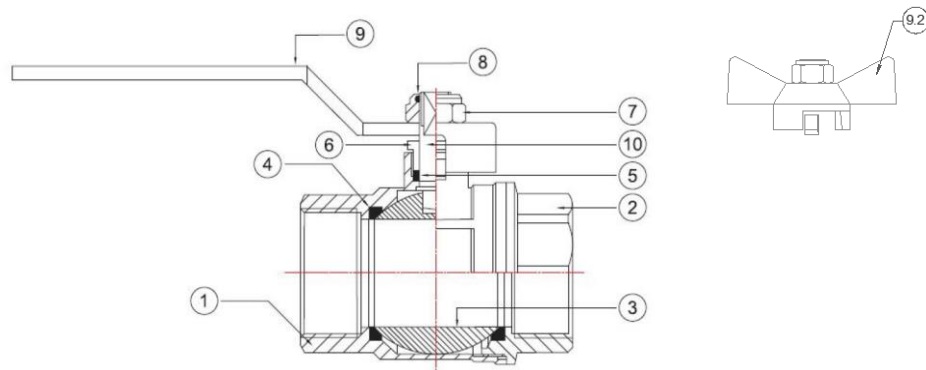
6. Максимально допустимий згинальний момент на корпус

Умовний прохід у дюймах	1/2"	3/4"	1"	1 1/4"	1 1/2"	2"	2 1/2"	3"	4"
Згинальний момент, Нм	85	133	210	400	580	1100	2500	3500	7300

7. Гранично допустимі крутні моменти при монтажі

Умовний прохід у дюймах	1/2"	3/4"	1"	1 1/4"	1 1/2"	2"	2 1/2"	3"	4"
Крутний момент, Нм	30	40	60	80	120	150	250	320	400

8. Конструкція та матеріали

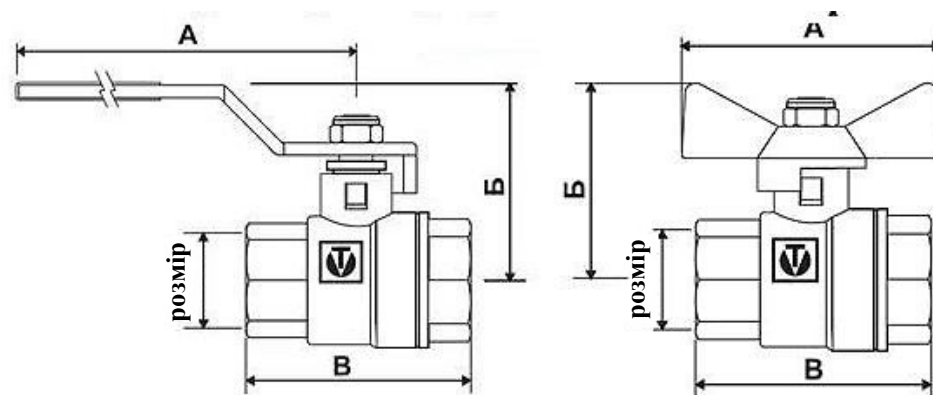


ТЕХНІЧНИЙ ПАСПОРТ ВИРОБУ

Поз.	Найменування елемента	Матеріал	Марка матеріалу за нормами	
			СНД	Європа
1,2	Корпус	Латунь ГОШ нікельована	ЛС59-2	CW617N
3	Кульовий затвор	Латунь хромована по мідній підложці	ЛС59-3	CW614N
4	Кільця сідельні	Тефлон з термо присадками	Фторопласт Ф4С15УВ5	PTFE+C+EM
5	Ущільнювач сальниковий			
6	Втулка сальникова	Латунь нікельована	ЛС59-3	CW614N
7	Гайка кріплення рукоятки	Сталь нержавіюча	08X18H10	AISI304
8	Кільце запірне	Поліетилен	ПВД	LDPE
9.1.	Сталева рукоятка	Сталь оцинкована з покриттям ПХВ	Ст.3	FePO2 G
9.2.	Рукоятка метелик	Силумін з епоксидною покраскою	AK12	AISi12(B)
10	Шток	Латунь	ЛС59-3	CW614N

Напівкорпуси крану зібрані за допомогою метричної різьби з ущільнюванням пропілметакрилатним клеєм анаеробного тверднення Loctite (допускається для контактування з харчовими рідинами). Опорні поверхні сідельних кілець виконані за технологією «пружної консолі» (патент № 143996).

9. Номенклатура та габаритні розміри



ТЕХНІЧНИЙ ПАСПОРТ ВИРОБУ

Хар-ка	Значення для номінального діаметру								
	1/2"	3/4"	1"	1 1/4"	1 1/2"	2"	2 1/2"	3"	4"
214									
<i>А,мм</i>	89,5	89,5	105	122	154	154	200	235	235
<i>Б,мм</i>	39	44,5	50	60	75	82	101,5	109	121
<i>В,мм</i>	47,5	55,5	62,5	77,5	87	101	139,5	153	169,5
<i>Вес,г</i>	170	254	399	597	910	1303	2997	4136	6040
215									
<i>А,мм</i>	89,5	89,5	105	122	154	154			
<i>Б,мм</i>	39	44,5	50	60	75	82			
<i>В,мм</i>	56,5	62	69	90	102,5	114			
<i>Вес,г</i>	186	276	429	711	1055	1473			
217									
<i>А,мм</i>	53	53	68						
<i>Б,мм</i>	39	43,5	52						
<i>В,мм</i>	47,5	55,5	62,5						
<i>Вес,г</i>	150	238	377						
218									
<i>А,мм</i>	53	53	68						
<i>Б,мм</i>	39	43,5	52						
<i>В,мм</i>	56,5	62	68						
<i>Вес,г</i>	165	250	400						
219									
<i>А,мм</i>	53	53	68						
<i>Б,мм</i>	39	43,5	52						
<i>В,мм</i>	63,5	70	76						
<i>Вес,г</i>	175	278	429						

10. Вказівки щодо монтажу

- 10.1. Крани можуть встановлюватися в будь-якому монтажному положенні.
- 10.2. Відповідно до чинних будівельних стандартів арматура не повинна зазнавати навантажень від трубопроводу (вигин, стиск, розтяг, кручення, перекося, вібрація, неспіввісність патрубків, нерівномірність затяжки кріплення). При необхідності повинні бути передбачені опори або компенсатори, які знижують навантаження на арматуру від трубопроводу.
- 10.3. Неспіввісність з'єднувальних трубопроводів не повинна перевищувати 3 мм при довжині до 1м плюс 1мм на кожний наступний метр.
- 10.4. Муфтові з'єднання слід виконувати, не перевищуючи допустимі крутні моменти, зазначені в розділі 7 цього паспорта. При цьому монтажний ключ повинен впливати на приєднувальний напівкорпус крана, а не на протилежний.

11. Вказівки щодо експлуатації та обслуговування

- 11.1. Крани повинні експлуатуватися при умовах, вказаних у таблиці технічних характеристик.

ТЕХНІЧНИЙ ПАСПОРТ ВИРОБУ

11.2. Не допускається експлуатування кранів з ослабленою гайкою кріплення рукоятки, тому що це може привести до поломки штока.

11.3. Категорично забороняється допускати замерзання робочого середовища всередині крана. При осушенні системи в зимовий період кран повинен бути залишений напіввідкритим, щоб робоче середовище не залишилося в порожнинах за затвором.

12. Умови зберігання та транспортування

12.1. Крани повинні зберігатися в упаковці підприємства - виробника за умовами зберігання 3 по ГОСТ 15150.

12.2. Транспортування кранів повинно виконуватися відповідно до вимог 5 по ГОСТ 15150.

13. Утилізація

13.1. Утилізація виробу (переплавлення, поховання, перепродаж) у порядку встановленому Законами України від 1992 р. № 50, ст. 678; від 21.06.2001, N 48, ст. 252 "Про охорону атмосферного повітря" (зі змінами); від 1998 р. № 36-37, ст. 242 "Про відходи" (зі змінами); від 1991 р. № 41, ст. 546 "Про охорону навколишнього середовища" (зі змінами), а також іншими нормами, актами, правилами, распорядженнями, тощо.

13.2. Присутність благородних металів: *ні*

14. Можливі несправності та способи їх усунення

Несправність	Причина	Спосіб усунення
Протікання з-під муфтового з'єднання	Неякісна герметизація з'єднання	Розібрати з'єднання, замінити ущільнювач
Протікання з-під сальникової гайки	Знос сальникового ущільнювача	Зняти рукоятку. Підтягнути сальникову гайку.

15. Гарантійні зобов'язання

15.1. Виробник гарантує відповідність виробів вимогам безпеки, за умови дотримання споживачем правил використання, транспортування, зберігання, монтажу та експлуатації.

15.2. Гарантія поширюється на всі дефекти, що виникли з вини заводу-виробника.

15.3. Гарантія не поширюється на дефекти, що виникли у випадках:

- порушення паспортних режимів транспортування, зберігання, монтажу, експлуатації і обслуговування виробу;
- неправильного транспортування та вантажно-розвантажувальних робіт;
- наявності слідів впливу речовин, агресивних до матеріалів виробу;

ТЕХНІЧНИЙ ПАСПОРТ ВИРОБУ

- наявності пошкоджень, викликаних пожежею, стихією, форс - мажорними обставинами;

- наявності пошкоджень, викликаних невірними діями споживача;

- наявності слідів стороннього втручання в конструкцію виробу.

15.4. Виробник залишає за собою право внесення змін у конструкцію, що поліпшують якість виробу при збереженні основних експлуатаційних характеристик.

16. Умови гарантійного обслуговування

16.1. Претензії до якості товару можуть бути пред'явлені протягом гарантійного терміну.

16.2. Несправні вироби протягом гарантійного терміну ремонтуються або обмінюються на нові безкоштовно. Рішення про заміну або ремонт виробу приймає сервісний центр. Замінений виріб або його частина, отримані в результаті ремонту, переходять у власність сервісного центру.

16.3. Витрати, пов'язані з демонтажем, монтажем та транспортуванням несправного виробу в період гарантійного терміну Покупцеві не відшкодовуються.

16.4. У випадках необґрунтованості претензії, витрати на діагностику та експертизу оплачуються Покупцем.

16.5. Вироби приймають на гарантійний ремонт (а також при поверненні) повністю укомплектованими.

Valtec s.r.l
Amministratore
Delegato

ТЕХНІЧНИЙ ПАСПОРТ ВИРОБУ

ГАРАНТІЙНИЙ ТАЛОН № _____

Найменування товару

КРАНИ КУЛЬОВІ ЛАТУННІ ПОВНОПРОХІДНІ СЕРІЇ «BASE»

№	Модель	Dy	Кількість
1	VT.214		
2	VT.215		
3	VT.217		
4	VT.218		
5	VT.219		

Назва та адреса торгової організації _____

Дата продажу _____ Підпис продавця _____

Штамп або печатка
торгової організації

Штамп про прийом

З умовами гарантії ЗГОДЕН:

ПОКУПЕЦЬ _____ (підпис)

Гарантійний термін - Десять років (сто двадцять місяців) з дати продажу кінцевому споживачу

З питань гарантійного ремонту, рекламаций і претензій до якості виробів звертатися в сервісний центр за адресою: 08141, Київська область, Києво-Святошинський район, село Святопетрівське, вулиця Центральна, будинок 140-Б, приміщення 1024. З приводу технічної підтримки звертайтеся: **info@valtec.ua** Тел.: +38 (050) 468 99 56

При пред'явленні претензії до якості товару, покупець надає наступні документи:

1. Заява в довільній формі, в якій зазначаються:
 - назва організації або П.І.Б. покупця, фактична адреса і контактні телефони;
 - назва й адреса організації, яка монтувала виріб;
 - основні параметри системи, в якій застосовувався виріб;
 - короткий опис дефекту.
2. Документ, який підтверджує покупку виробу (накладна, квитанція).
3. Акт гідравлічного випробовування системи, в якій монтувався виріб.
4. Справжній заповнений гарантійний талон.

Відмітка про повернення чи обмін товару: _____

Дата: « _ » _____ 20__ р. Підпис _____