

ТЕХНІЧНИЙ ПАСПОРТ ВИРОБУ



Виробник: VALTEC s.r.l., Via Pietro Cossa, 2, 25135-Brescia, ITALY



КЛАПАН ЗВОРОТНИЙ ПРУЖИННИЙ МУФТОВИЙ З ЛАТУННИМ ЗОЛОТНИКОМ



Модель: **VT.151**

ПС - 46138

ТЕХНІЧНИЙ ПАСПОРТ ВИРОБУ

1. Призначення та область застосування

Клапан зворотний пружинний призначений для установки на гідравлічних і пневматичних трубопровідних мережах і пропуску середовища, тільки в одному напрямку (напрямок указано стрілкою на корпусі). У якості робочого середовища може використовуватися стиснене повітря, холодна та гаряча вода, а також інші рідини, що не агресивні до матеріалів клапана.

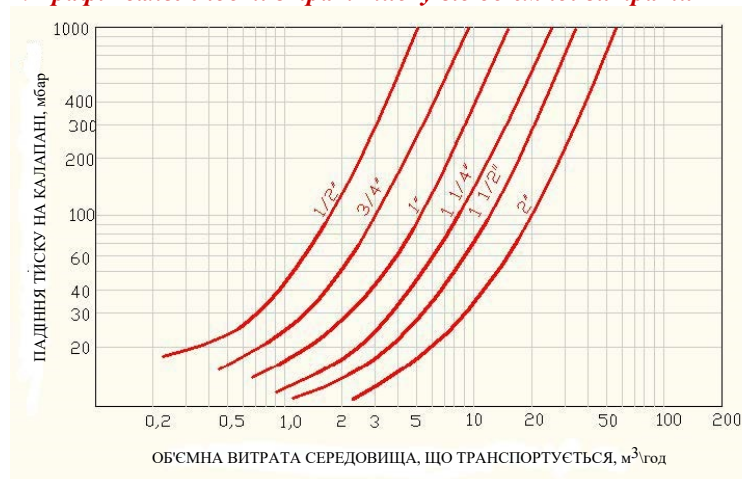
2. Особливості конструкції:

- шток і тарілка золотника виконані із латуні, що підвищують температурну стійкість клапана;
- куляста форма золотникової камери збільшує пропускну здатність клапана в порівнянні з циліндричною камерою.

3. Технічна характеристика

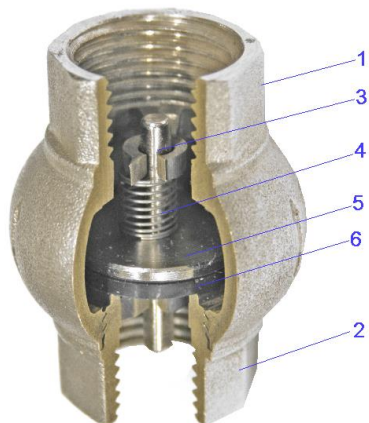
№	Характеристика	Од. вим.	Значення
1	Номінальний тиск	бар	25,0 (для Ду 1/2") 16,0 (для Ду 2")
2	Мінімальний робочий тиск	бар	0,05
3	Мінімальний перепад тисків відкриття клапана	бар	0,025
4	Температура робочого середовища	°C	Від -20 до +130
5	Мінімальний перепад тиску закриття клапана	бар	0(закривається пружиною)
6	Середній повний термін служби	років	30

4. Графік залежності втрат тиску від об'ємної витрати



ТЕХНІЧНИЙ ПАСПОРТ ВИРОБУ

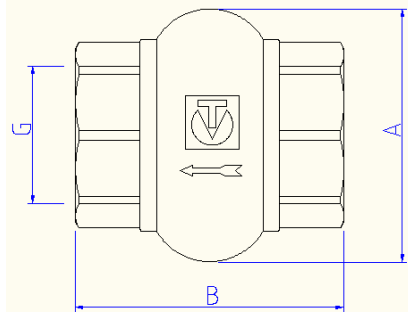
5. Пристрій та принцип роботи



Клапан складається зі складеного нікельованого корпусу (поз. 1 і 2) з латуні CW617N, в якому розташований рухливий золотник, що складається з латунного штока (3), латунних золотникових тарілок (5), між якими поміщена золотникова прокладка з EPDM (6). Повернення золотника в сідло забезпечується пружиною (4) з нержавіючої сталі AISI 304. Латунні деталі золотника мають гальванопокриття із нікеля.

Середовище, що транспортується, за рахунок свого надлишкового тиску, долає опір золотника, що знаходиться під навантаження пружини, і проходить через клапан, втрачаючи частину тиску. При вирівнюванні надлишкових тисків середовищ до і після клапана, а також у випадку, коли тиск середовища після клапана більше, ніж тиск до клапана, пружина повертає тарілки золотника у сідло, перешкоджаючи зворотному руху потоку.

6. Номенклатура і габаритні розміри



Du, мм	Вага, г	Розміри, мм		
		G	A	B
15	131	1/2"	38	48
20	193	3/4"	47	54
25	298	1"	55	58
32	403	1 1/4"	68	67
40	680	1 1/2"	79	76
50	950	2"	90	81

ТЕХНІЧНИЙ ПАСПОРТ ВИРОБУ

7. Вказівки щодо монтажу

7.1. Зворотний клапан може монтуватися на трубопроводах у будь-якому монтажному положенні, з приєднанням на трубній циліндричній різьбі по ГОСТ 6357.

7.2. Наявність в потоці механічних частинок може обмежити замикаючу здатність клапана, тому до клапана рекомендується встановлювати фільтр механічного очищення.

7.3. Напрямок руху рідини повинен збігатися з напрямком вказаним стрілкою на корпусі.

8. Вказівки щодо експлуатації та обслуговування

8.1. Клапан повинен експлуатуватися при умовах, вказаних у таблиці технічних характеристик.

9. Умови зберігання та транспортування

9.1. Вироби повинні зберігатися в упаковці підприємства - виробника за умовами зберігання 3 по ГОСТ 15150.

9.2. Транспортування виробів повинно виконуватися відповідно до вимог 5 по ГОСТ 15150.

10. Утилізація

10.1. Утилізація виробу (переплавлення, поховання, перепродаж) у порядку встановленому Законами України від 1992 р. № 50, ст. 678, (в редакції N 2556 – III (2556-14) від 21.06.2001, N 48, ст.252 "Про охорону атмосферного повітря" (зі змінами від 14. 07. 2016); від 1998 р. № 36-37, ст.242 "Про відходи" (зі змінами від 09.04.2015); від 1991 р. № 41, ст.546 "Про охорону навколишнього середовища" (зі змінами від 04.10.2016), а також іншими нормами, актами, правилами, розпорядженнями, тощо.

10.2. Присутність благородних металів: **ні**

11. Гарантійні зобов'язання

11.1. Виробник гарантує відповідність виробів вимогам безпеки, за умови дотримання споживачем правил використання, транспортування, зберігання, монтажу та експлуатації.

11.2. Гарантія поширюється на всі дефекти, що виникли з вини заводу-виробника.

11.3. Гарантія не поширюється на дефекти, що виникли у випадках:

- порушення паспортних режимів транспортування, зберігання, монтажу, експлуатації і обслуговування виробу;
- неправильного транспортування та вантажно-розвантажувальних робіт;
- наявності слідів впливу речовин, агресивних до матеріалів виробу;
- наявності пошкоджень, викликаних пожежею, стихією, форс-мажорними обставинами;

ТЕХНІЧНИЙ ПАСПОРТ ВИРОБУ

- наявності пошкоджень, викликаних невірними діями споживача;
 - наявності слідів стороннього втручання в конструкцію виробу.
- 11.4. Виробник залишає за собою право вносити в конструкцію виробу зміни, які не впливають на заявлені технічні характеристики.

12. Умови гарантійного обслуговування

- 12.1. Претензії до якості товару можуть бути пред'явлені протягом гарантійного терміну.
- 12.2. Несправні вироби протягом гарантійного терміну ремонтуються або обмінюються на нові безкоштовно. Рішення про заміну або ремонт виробу приймає сервісний центр. Замінений виріб або його частина, отримані в результаті ремонту, переходять у власність сервісного центру.
- 12.3. Витрати, пов'язані з демонтажем, монтажем та транспортуванням несправного виробу в період гарантійного терміну Покупцеві не відшкодовуються.
- 12.4. У випадках необґрунтованості претензії, витрати на діагностику та експертизу оплачуються Покупцем.
- 12.5. Вироби приймають на гарантійний ремонт (а також при поверненні) повністю укомплектованими.

Valtec s.r.l
Amministratore
Delegato

ТЕХНІЧНИЙ ПАСПОРТ ВИРОБУ

ГАРАНТІЙНИЙ ТАЛОН № _____

Найменування товару

КЛАПАН ЗВОРОТНИЙ ПРУЖИННИЙ МУФТОВИЙ З ЛАТУННИМ ЗОЛОТНИКОМ

№	Модель	Розмір	К-ть
1	VT. 151		
2			
3			
4			

Назва та адреса торгової організації _____

Дата продажу _____ Підпис продавця _____

Штамп або печатка
торгової організації

Штамп про прийом

З умовами гарантії ЗГОДЕН:

ПОКУПЕЦЬ _____ (підпис)

Гарантійний термін - Десять років (сто двадцять місяців) з дати продажу кінцевому споживачу

З питань гарантійного ремонту, рекламаций і претензій до якості виробів звертатися в сервісний центр за адресою: м. Київ, бульвар Лесі Українки, буд. 34, кімната 53.

Тел.: +38(098) 622-59-55

При пред'явленні претензії до якості товару, покупець надає наступні документи:

1. Заява в довільній формі, в якій зазначаються:
 - a. назва організації або П.І.Б. покупця, фактична адреса і контактні телефони;
 - b. назва й адреса організації, яка монтувала виріб;
 - c. основні параметри системи, в якій застосовувався виріб;
 - d. короткий опис дефекту.
2. Документ, який підтверджує покупку виробу (накладна, квитанція).
3. Акт гідравлічного випробовування системи, в якій монтувався виріб.
4. Справжній заповнений гарантійний талон.

Відмітка про повернення чи обмін товару: _____

Дата: «__» _____ 20__ р. Підпис _____