

ТЕХНІЧНИЙ ПАСПОРТ ВИРОБУ



Виробник: VALTEC s.r.l., Via Pietro Cossa, 2, 25135-Brescia, ITALY



ВИКОНАННЯ: N

ВИКОНАННЯ: TN

ВЕНТИЛЬ КУТОВИЙ ХРОМОВАННИЙ ДЛЯ ПІДКЛЮЧЕННЯ САНТЕХ ПРИЛАДІВ

Модель: **VT. 240**



ТЕХНІЧНИЙ ПАСПОРТ ВИРОБУ

1. Призначення та область застосування

1.1. Вентиль застосовується в якості запірно-регулюючої арматури при підключенні санітарно-технічних приладів (змивного бачка, пральної або посудомийної машини тощо) до квартирного трубопроводу гарячого і холодного водопостачання.

1.2. Вентиль дозволяє вирівнювати тиск при одночасному включенні декількох споживачів, а також може використовуватися в якості запірної арматури.

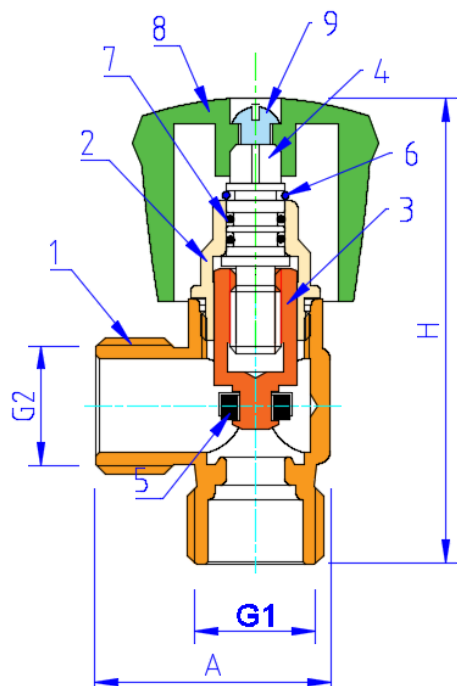
1.3. Вентиль може встановлюватися на трубопроводах, що транспортують рідини, неагресивні до матеріалів його елементів, при тиску робочого середовища до 10 бар і температурі до 90 °С.

2. Технічні характеристики

№	Характеристика	Од. вим.	Значення
1	Клас герметичності затвора	А»	
2	Середній повний термін служби	років	15
3	Середній повний ресурс	цикли	15000
4	Середнє напрацювання на відмову	цикли	4000
5	Ремонтопридатність		ремонтопридатний
6	Робочий тиск	МПа	1,0
7	Пробний тиск	МПа	1,5
8	Температура робочого середовища	°С	до 90
9	Витрата води при мінімальному роб. тиску (0,05 Мпа)	л/с	не менше 0,2
10	Витрата води при тиску 0,3МПа	л/с	не менше 0,5
11	Приєднувальні розміри	дюйм	1/2"x1/2" 1/2"x3/4"
12	Акустична група		III
13	Пропускна здатність Kvs, (вентиль повністю відкрито), для розміру:		
13.1	1/2x1/2	м3/год	2,8
13.2	1/2x3/4	м3/год	3,3
14	Номінальні діаметри	мм	DN15 DN15/20

ТЕХНІЧНИЙ ПАСПОРТ ВИРОБУ

3. Конструкція та матеріали



Поз.	Найменування	Матеріал	Марка матеріала	
			СНД	Європа
1	Корпус	Латунь ГОШ	ЛС59-2	CW617N
2	Пробка корпусу	хромована		
3	Золотниковий повзун	Латунь	ЛС59-3	CW614N
4	Шток	Латунь	ЛС59-3	CW614N
5	Золотникова прокладка	Еластомер	СКЭПТ	EPDM
6	Запірна скоба	Неірж. сталь	08X17H13M2	AISI316
7	Сальникові кільця	Еластомер	СКЕПТ	EPDM
8	Рукоятка	Пластик	АБС	ABS
9	Гвинт кріплення	Сталь оцинк.	Ст.3	

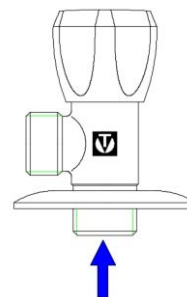
Вентиль комплектується декоративною сталеву хромованою чашею d60 мм.

4. Габаритні розміри

ТЕХНІЧНИЙ ПАСПОРТ ВИРОБУ

Модель	Виконання	G1	G2	A, мм	H, мм	Вага, г
VT.240	N	1/2"	1/2"	37	75	142
		1/2"	3/4"	44	82	173
	TN	3/4"	1/2"	57	76	171

5. Вказівки щодо монтажу



- Вентиль повинен встановлюватися так, щоб робоче середовище надходило під золотник.
- Вентиль не повинен відчувати навантажень від трубопроводу (вигин, стиск, розтяг, кручення, перекося, вібрація, неспіввісність, нерівномірність патрубків, затягування кріплення). При необхідності повинні бути передбачені опори або компенсатори, які знижують навантаження на арматуру від трубопроводу.
- Неспіввісність з'єднувальних трубопроводів не повинна перевищувати 3 мм при довжині до 1м плюс 1мм

на кожний наступний метр .

5.4. Муфтові з'єднання повинні виконувати з використанням в якості ущільнювачів ФУМ (фторопластовий ущільнювач) або поліамідної сантехнічної нитки.

5.5. Для монтажу вентилля слід користуватися тільки ріжковим ключем відповідного розміру. Використання розвідних або важільних ключів для монтажу вентилля не допускається.

5.6. Прикладається до корпусу крана крутний момент при монтажі не повинен перевищувати 35 Нм.

5.7. Перед пуском в експлуатацію система водопроводу повинна бути випробувана гідростатичним тиском 15 бар протягом 10 хвилин.

6. Можливі несправності і способи їх усунення

Несправність	Причина	Спосіб усунення
Протікання з-під муфтового з'єднання	Неякісна герметизація з'єднання	Розібрати з'єднання, замінити старий ущільнювач
Вентиль пропускає воду	Знос прокладки золотника	Замінити прокладку золотника
Сильний шум при роботі вентилля	Знос або пошкодження країв прокладки золотника	Замінити прокладку, зрізавши гострі кінці.
Протікання з-під рукоятки	Знос сальникових кілець	Замінити сальникові кільця

ТЕХНІЧНИЙ ПАСПОРТ ВИРОБУ

7. Вказівки щодо експлуатації та технічного обслуговування

- 7.1. Вентилі повинні експлуатуватися при умовах, вказаних у таблиці технічних характеристик.
- 7.2. Не допускається експлуатація вентиля зі знятою пружинною скобою б.
- 7.3. Розбирання вентиля допускається тільки при відключеному і спорожненому підвідному трубопроводі.
- 7.4. Не допускається заморожування робочого середовища всередині вентиля.

8. Утилізація

8.1. Утилізація виробу (переплавлення, поховання, перепродаж) у порядку встановленому Законами України від 1992 р. № 50, ст. 678; від 21.06.2001, N 48, ст. 252 "Про охорону атмосферного повітря" (зі змінами); від 1998 р. № 36-37, ст. 242 "Про відходи" (зі змінами); від 1991 р. № 41, ст. 546 "Про охорону навколишнього середовища" (зі змінами), а також іншими нормами, актами, правилами, розпорядженнями, тощо.

8.2. Присутність благородних металів: *ні*

9. Гарантійні зобов'язання

- 9.1. Виробник гарантує відповідність виробів вимогам безпеки, за умови дотримання споживачем правил використання, транспортування, зберігання, монтажу та експлуатації.
- 9.2. Гарантія поширюється на всі дефекти, що виникли з вини заводу-виробника.
- 9.3. Гарантія не поширюється на дефекти, що виникли у випадках:
- порушення паспортних режимів транспортування, зберігання, монтажу, експлуатації і обслуговування виробу;
 - неправильного транспортування та вантажно-розвантажувальних робіт;
 - наявності слідів впливу речосин, агресивних до матеріалів виробу;
 - наявності пошкоджень, викликаних пожежею, стихією, форс-мажорними обставинами;
 - наявності пошкоджень, викликаних невірними діями споживача;
 - наявності слідів стороннього втручання в конструкцію виробу.
- 9.4. Виробник залишає за собою право внесення змін у конструкцію, що поліпшують якість виробу при збереженні основних експлуатаційних характеристик.

ТЕХНІЧНИЙ ПАСПОРТ ВИРОБУ

10. Умови гарантійного обслуговування

- 10.1. Претензії до якості товару можуть бути пред'явлені протягом гарантійного терміну
- 10.2. Несправні вироби протягом гарантійного терміну ремонтуються або обмінюються на нові безкоштовно. Рішення про заміну або ремонт виробу приймає сервісний центр. Замінений виріб або його частина, отримані в результаті ремонту, переходять у власність сервісного центру.
- 10.3. Витрати, пов'язані з демонтажем, монтажем та транспортуванням несправного виробу в період гарантійного терміну Покупцеві не відшкодовуються.
- 10.4. У випадках необґрунтованості претензії, витрати на діагностику та експертизу оплачуються Покупцем.
- 10.5. Вироби приймають на гарантійний ремонт (а також при поверненні) повністю укомплектованими.

Valtec s.r.l.
Amministratore
Delegato

ТЕХНІЧНИЙ ПАСПОРТ ВИРОБУ

ГАРАНТІЙНИЙ ТАЛОН № _____

Найменування товару

ВЕНТИЛЬ КУТОВИЙ ХРОМОВАНИЙ ДЛЯ ПІДКЛЮЧЕННЯ САНТЕХ ПРИЛАДІВ

№	Модель	Розмір	Кількість
1	VT.240		
2			

Назва та адреса торгової організації _____

Дата продажу _____ Підпис продавця _____

Штамп або печатка
торгової організації

Штамп про прийом

З умовами гарантії ЗГОДЕН:

ПОКУПЕЦЬ _____ (підпис)

Гарантійний термін - Десять років (сто двадцять місяців) з дати продажу кінцевому споживачу

З питань гарантійного ремонту, рекламаций і претензій до якості виробів звертатися в сервісний центр за адресою: 08141, Київська область, Києво-Святошинський район, село Святопетрівське, вулиця Центральна, будинок 140-Б, приміщення 1024. З приводу технічної підтримки звертайтеся: **info@valtec.ua**. Тел.: +38 (050) 468 99 56

При пред'явленні претензії до якості товару, покупець надає наступні документи:

1. Заява в довільній формі, в якій зазначаються:
 - a. назва організації або П.І.Б. покупця, фактична адреса і контактні телефони;
 - b. назва й адреса організації, яка монтувала виріб;
 - c. основні параметри системи, в якій застосовувався виріб;
 - d. короткий опис дефекту.
2. Документ, який підтверджує покупку виробу (накладна, квитанція).
3. Акт гідравлічного випробування системи, в якій монтувався виріб.
4. Справжній заповнений гарантійний талон.

Відмітка про повернення чи обмін товару: _____

Дата: «__» _____ 20__ р. Підпис _____

ТЕХНІЧНИЙ ПАСПОРТ ВИРОБУ