

ТЕХНІЧНИЙ ПАСПОРТ ВИРОБУ

EAC

 VALTEC

Виробник: VALTEC s.r.l., Via Pietro Cossa, 2, 25135-Brescia, ITALY



КЛАПАН ТРЬОХХОДОВИЙ ПЕРЕПУСКНИЙ РЕГУЛЬОВАНИЙ

Модель : **VT.623**



ПС – 46102

ТЕХНІЧНИЙ ПАСПОРТ ВИРОБУ

1. Призначення та область застосування

1.1. Клапан призначений для використання в насосних гідравлічних системах в якості арматури, що перепускає теплоносії з подаючого у зворотний трубопровід по замикаючій ділянці (байпасу) при перевищенні заданого значення перепаду тисків.

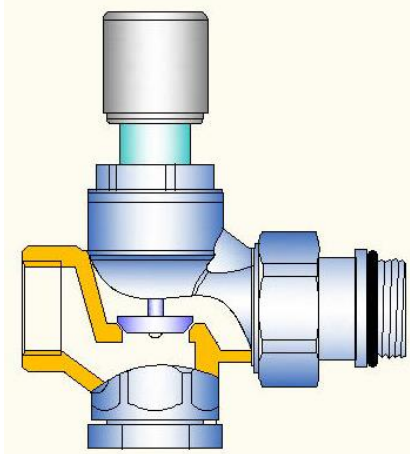
1.2. Використання перепускного клапана оберігає насосне обладнання від роботи на «закриті засувку», виключає припинення циркуляції через теплогенератори та підтримує розрахунковий гідравлічний режим у циркуляційній системі.

2. Технічні характеристики

№	Найменування характеристики	Од.вим.	Значення
1	Робочий тиск	МПа	1,0
2	Пробний тиск	МПа	1,5
3	Максимальна температура робочого середовища	°С	120
4	Діапазон налаштування перепаду тисків	бар	0,2÷0,6
5	Напрямок потоку середовища	Тільки під золотник (по стрілці на корпусі)	
6	Середній повний термін служби	років	25
7	Ремонтопридатність	ремонтопридатний	
8	Матеріал корпусу , напівзгону з накидною гайкою, пробки, штока, тарілки золотника	Латунь CW617N гарячого штампування	
9	Матеріал ущільнювачів	EPDM perox	
10	Матеріал пружини	INOX AISI 316, нержавіюча сталь	
11	Монтажне положення	Будь-яке (напрямок потоку - по стрілці на корпусі)	
12	Пропускна здатність при заданому значенні:		
	- 0,2	м3/год	4,38
	- 0,3	м3/год	4,02
	- 0,4	м3/год	3,79
	- 0,5	м3/год	3,51
	- 0,6	м3/год	3,14

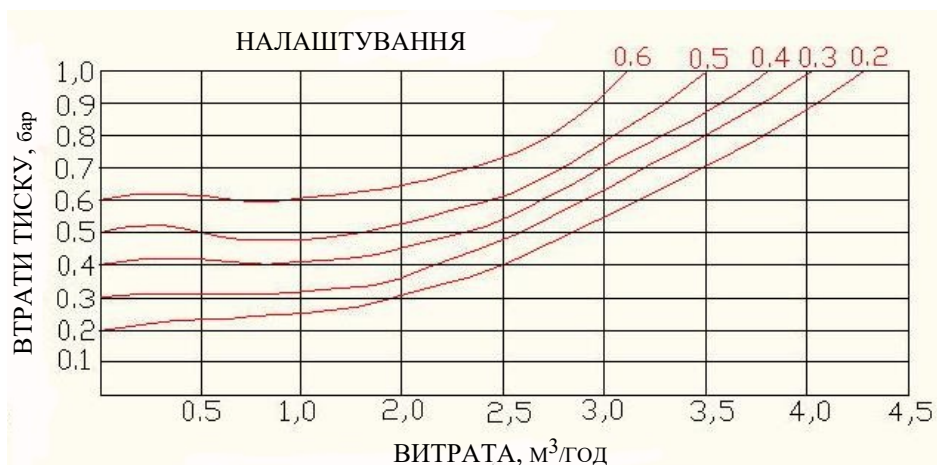
ТЕХНІЧНИЙ ПАСПОРТ ВИРОБУ

3. Конструктивні особливості



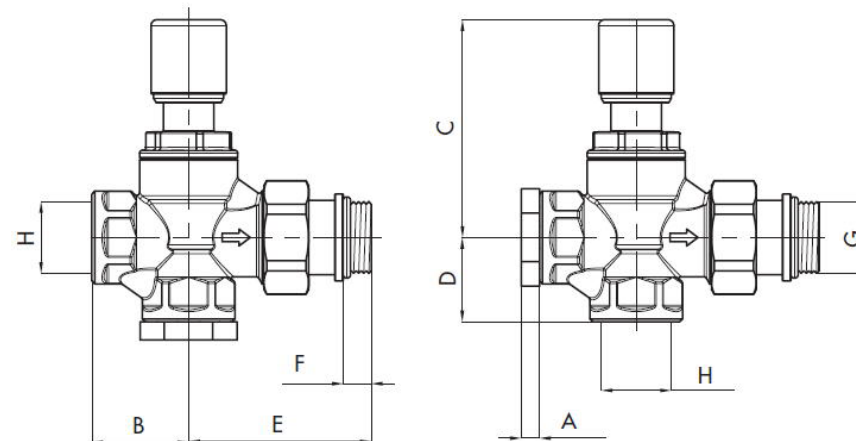
Клапан має два входи (прямий та кутовий), що дає можливість встановлювати його як на прямих, так і кутових ділянках трубопроводу. Невикористований вхід закривається різьбовою пробкою або використовується для приєднання додаткової арматури або КВП (КиП). Наявність напівзгону на вихідному патрубку клапана дозволяє легко монтувати і демонтувати виріб в системі.

4. Графік залежності витрати від перепаду тисків



ТЕХНІЧНИЙ ПАСПОРТ ВИРОБУ

5. Габаритні та приєднувальні розміри



A, мм	B, мм	C, мм	D, мм	E, мм	F, мм	G, "	H, "	Вага, г
6,5	34,5	77,5	30	68	10	3/4"	3/4"	520

6. Вказівки щодо монтажу та налаштування

- 6.1. Монтаж виробів слід проводити у відповідності з вимогами СП 73.13330.2012 «Внутрішні санітарно-технічні системи».
- 6.2. Монтаж слід проводити з допомогою гайкових різьбових ключів. Використання розвідних або важільних ключів не допускається.
- 6.3. Напрямок потоку повинен співпадати з напрямком стрілки на корпусі клапана.
- 6.4. Для самоущільнюючого з'єднання напівзгону використання додаткових герметизуючих матеріалів не потрібно.
- 6.5. Величину налаштувального перепаду тисків рекомендується приймати в 1,5 рази вище втрат тиску у розрахунковому циркуляційному кільці системи.
- 6.6. Відповідно до ГОСТ 12.2.063 п.3.10, арматура не повинна зазнавати навантажень від трубопроводу (вигин, стиск, розтяг, кручення, перекоси, вібрація, неспіввісність патрубків, нерівномірність затяжки кріплення). При необхідності повинні бути передбачені опори або компенсатори, які знижують навантаження на арматуру від трубопроводу. Неспіввісність з'єднувальних трубопроводів не повинна перевищувати 3 мм при довжині до 1м плюс 1мм на кожний наступний метр (СП 73.13330.2012 п. 5.1.8.).

ТЕХНІЧНИЙ ПАСПОРТ ВИРОБУ

7. Вказівки щодо експлуатації та технічного обслуговування

7.1. Клапан повинен експлуатуватися при умовах, вказаних у таблиці технічних характеристик.

7.2. Не допускається використовувати виріб у якості запобіжного клапана.

7.3. Перед клапаном рекомендується встановлювати фільтр механічного очищення з фільтруючою здатністю не більше 300 мкм.

8. Умови зберігання та транспортування

8.1. Вироби повинні зберігатися в упаковці підприємства -виробника за умовами зберігання 3 по ГОСТ 15150.

8.2. Транспортування виробів повинно виконуватися відповідно до вимог 5 по ГОСТ 15150.

9. Утилізація

9.1. Утилізація виробу (переплавлення, поховання, перепродаж) у порядку встановленому Законами України від 1992 р. № 50, ст. 678, (в редакції N 2556 – III (2556-14) від 21.06.2001, N 48, ст..252 "Про охорону атмосферного повітря" (зі змінами від 14. 07. 2016); від 1998 р. № 36-37, ст.242 "Про відходи" (зі змінами від 09.04.2015); від 1991 р. № 41, ст.546 "Про охорону навколишнього середовища" (зі змінами від 04.10.2016), а також іншими нормами, актами, правилами, розпорядженнями, тощо.

9.2. Присутність благородних металів: *ні*

10. Гарантійні зобов'язання

10.1. Виробник гарантує відповідність виробів вимогам безпеки, за умови дотримання споживачем правил використання, транспортування, зберігання, монтажу та експлуатації.

10.2. Гарантія поширюється на всі дефекти, що виникли з вини заводу-виробника.

10.3. Гарантія не поширюється на дефекти, що виникли у випадках:

- порушення паспортних режимів транспортування, зберігання, монтажу експлуатації і обслуговування виробу;

- неправильного транспортування та вантажно-розвантажувальних робіт;

- наявності слідів впливу речовин, агресивних до матеріалів

виробу;

- наявності пошкоджень, викликаних пожежею, стихією, форс -мажорними обставинами;

- наявності пошкоджень, викликаних невірними діями споживача;

- наявності слідів стороннього втручання в конструкцію виробу.

10.4. Виробник залишає за собою право вносити в конструкцію виробу зміни, які не впливають на заявлені технічні характеристики.

ТЕХНІЧНИЙ ПАСПОРТ ВИРОБУ

11. Умови гарантійного обслуговування

11.1. Претензії до якості товару можуть бути пред'явлені протягом гарантійного терміну.

11.2. Несправні вироби протягом гарантійного терміну ремонтуються або обмінюються на нові безкоштовно. Рішення про заміну або ремонт виробу приймає сервісний центр. Замінений виріб або його частина, отримані в результаті ремонту, переходять у власність сервісного центру.

11.3. Витрати, пов'язані з демонтажем, монтажем та транспортуванням несправного виробу в період гарантійного терміну Покупцеві не відшкодовуються.

11.4. У випадках необґрунтованості претензії, витрати на діагностику та експертизу оплачуються Покупцем.

11.5. Вироби приймають на гарантійний ремонт (а також при поверненні) повністю укомплектованими.

Valtec S.r.l.
Amministratore
Delegato

ТЕХНІЧНИЙ ПАСПОРТ ВИРОБУ

ГАРАНТІЙНИЙ ТАЛОН № _____

Найменування товару

КЛАПАН ТРЬОХХОДОВИЙ ПЕРЕПУСКНИЙ РЕГУЛЬОВАНИЙ

№	Модель	Кількість
1	VT.623	
2		

Назва та адреса торгової організації _____

Дата продажу _____ Підпис продавця _____

*Штамп або печатка
торгової організації*

Штамп про прийом

З умовами гарантії ЗГОДЕН:

ПОКУПЕЦЬ _____ (підпис)

Гарантійний термін - Десять років (сто двадцять місяців) з дати продажу кінцевому споживачу

З питань гарантійного ремонту, рекламаций і претензій до якості виробів звертатися в сервісний центр за адресою: м. Київ, бульвар Лесі Українки, буд. 34, кімната 53.

Тел.: +38(098) 622-59-55

При пред'явленні претензії до якості товару, покупець надає наступні документи:

1. Заява в довільній формі, в якій зазначаються:
 - a. назва організації або П.І.Б. покупця, фактична адреса і контактні телефони;
 - b. назва й адреса організації, яка монтувала виріб;
 - c. основні параметри системи, в якій застосовувався виріб;
 - d. короткий опис дефекту.
2. Документ, який підтверджує покупку виробу (накладна, квитанція).
3. Акт гідравлічного випробовування системи, в якій монтувався виріб.
4. Справжній заповнений гарантійний талон.

Відмітка про повернення чи обмін товару: _____

Дата: «__» _____ 20__ р. Підпис _____

ТЕХНІЧНИЙ ПАСПОРТ ВИРОБУ