

ТЕХНІЧНИЙ ПАСПОРТ ВИРОБУ



Виробник: VALTEC s.r.l., Via Pietro Cossa, 2, 25135-Brescia, ITALY.



КЛАПАНИ РАДІАТОРНІ НАСТРОЮВАЛЬНІ

Моделі: **VT.019 (кутовий)**
VT.020 (прямий)



ПС - 46008

ТЕХНІЧНИЙ ПАСПОРТ ВИРОБУ

1. Призначення та область застосування

1.1. Настроювальні радіаторні клапани служать для монтажною настройки (балансування) розрахункової витрати теплоносія через опалювальні прилади систем водяного опалення, а також для відключення опалювального приладу від мережі.

1.2. Клапани можуть використовуватися на трубопроводах систем питного та господарсько-питного призначення, гарячого водопостачання, а також на технологічних трубопроводах, які транспортують рідини, що не агресивні до матеріалів клапана.

1.3. Наявність напівзгону дозволяє монтувати і демонтувати клапан без демонтажу трубопроводу.

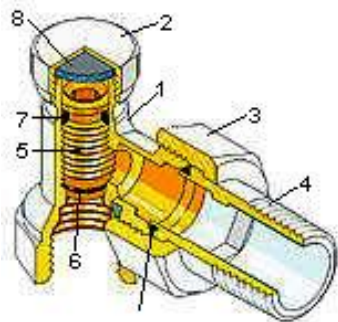
1.4. Латунна заглушка оберігає клапан від несанкціонованого втручання в монтажне налаштування.

2. Технічні характеристики

№	Характеристика	Од. вим.	Значення
1	Середній повний термін служби	років	30
2	Робочий тиск	МПа	До 1,0
3	Пробний тиск	МПа	1,5
4	Температура робочого середовища	°C	До 130
5	Допустима температура навколишнього середовища клапана	°C	Від +5 до +55
6	Допустима вологість навколишнього середовища клапана	%	До 80
7	Умовна пропускна здатність, Kv	м3/год	Див. графіки
8	Середній повний ресурс	цикли	5000
9	Середнє напрацювання на відмову	цикли	4000
10	Ремонтопридатність		неремонтопридатний
11	Діапазон номінальних діаметрів, DN	дюйми	1/2; 3/4
12	Крутний момент на стандартний шестигранний ключ	Нм	Не більше 2,0
13	Кількість повних обертів налаштувального плунжера	оберт	4
14	Монтажне положення		будь-яке
15	Напрямок потоку середовища		будь-яке
16	Допустимий згинальний момент на корпус клапана	Нм	1/2 - до 120 3/4 - до 180

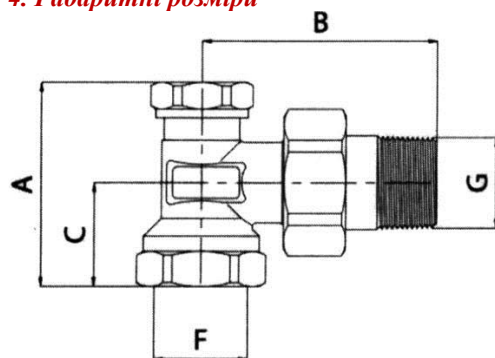
ТЕХНІЧНИЙ ПАСПОРТ ВИРОБУ

3. Конструкція та матеріали



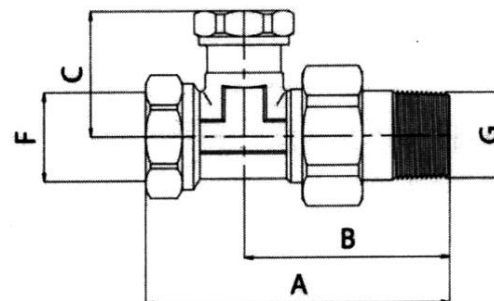
Поз.	Найменування	Матеріал	Норма
1	Корпус	Латунь	CW617N
2	Кришка різбова	гарячого	
3	Гайка накидна	штампування,	
4	Патрубок різбовий	нікельована	
5	Плунжер	Латунь	CW614N
6	Прокладка золотникова	СКЕП	EPDM Sh70
7	Прокладка букси		
8	Прокладка кришки	Пароніт	

4. Габаритні розміри



Розмір	A,мм	B,мм	C,мм	F,	G,	Вага,г
1/2"	43	53	23	1/2	1/2	195
3/4"	46	63	25	3/4	3/4	273

ТЕХНІЧНИЙ ПАСПОРТ ВИРОБУ



Розмір	A,мм	B,мм	C,мм	F,	G,	Вага,г
1/2"	73	50	30	1/2	1/2	178
3/4"	86	58	30	3/4	3/4	288

5. Вказівки щодо монтажу

- 5.1. Клапани можуть монтуватися у будь-якому монтажному положенні.
- 5.2. Монтаж клапанів слід проводити у відповідності з вимогами СП 73.13330.2012 «Внутрішні санітарно-технічні системи».
- 5.3. При монтажі клапана першим до трубопроводу або приладу приєднується патрубок напівзгону. Перед монтажем напівзгону необхідно переконатися в наявності і цілісності резинового ущільюючого кільця.
- 5.4. Монтаж патрубка напівзгону проводиться за допомогою спеціального згонного ключа.
- 5.5. При монтажі клапана не допускається перевищувати крутні моменти, зазначені в таблиці:

Різьба, дюйми	1/2"	3/4"
Граничний крутний момент (різьба), Нм	30	40
Граничний крутний момент (накидна гайка), Нм	25	28

6. Вказівки щодо налаштування

- 6.1. Необхідний перепад тиску на настроювальному клапані повинен визначатися проектом.
- 6.2. По необхідному перепаду тисків обчислюється необхідний коефіцієнт пропускної здатності клапана, за формулою:

$$K_v = \frac{Q_v}{\sqrt{\Delta p}}, \text{ де:}$$

ТЕХНІЧНИЙ ПАСПОРТ ВИРОБУ

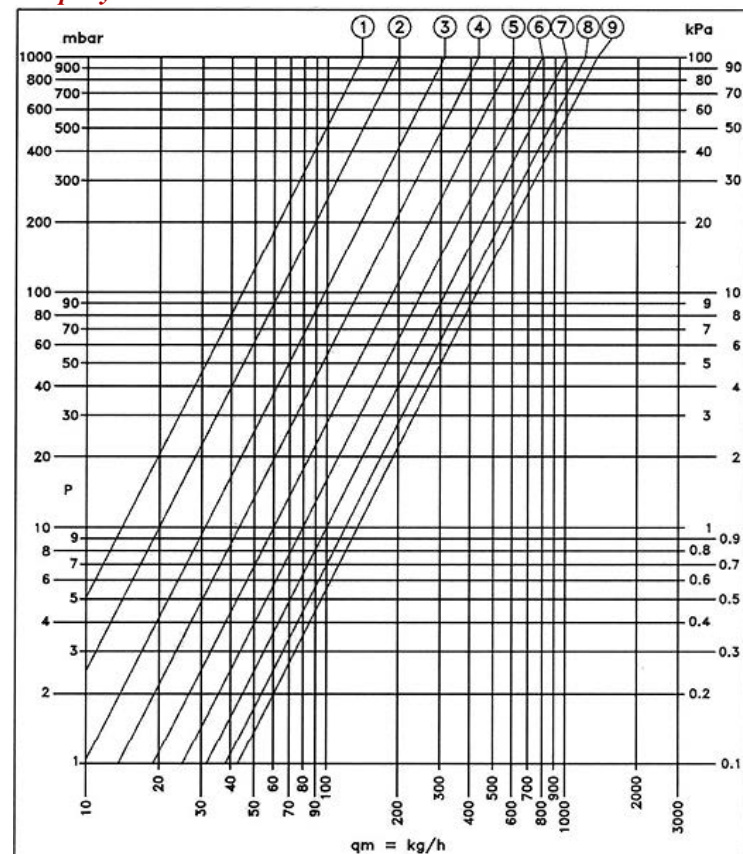
Q_v - розрахункова об'ємна витрата теплоносія через прилад водяного опалення, м³/год;

ΔP - розрахунковий перепад тисків на клапані, бар;

6.3. За таблицями до графіків пропускної здатності (розділ 7) або за самим графіками визначається кількість обертів, на яке слід відкрити золотник клапана.

6.4. Регулювання клапана здійснюється шестигранним торцевим ключем S6, при знятій кришці клапана.

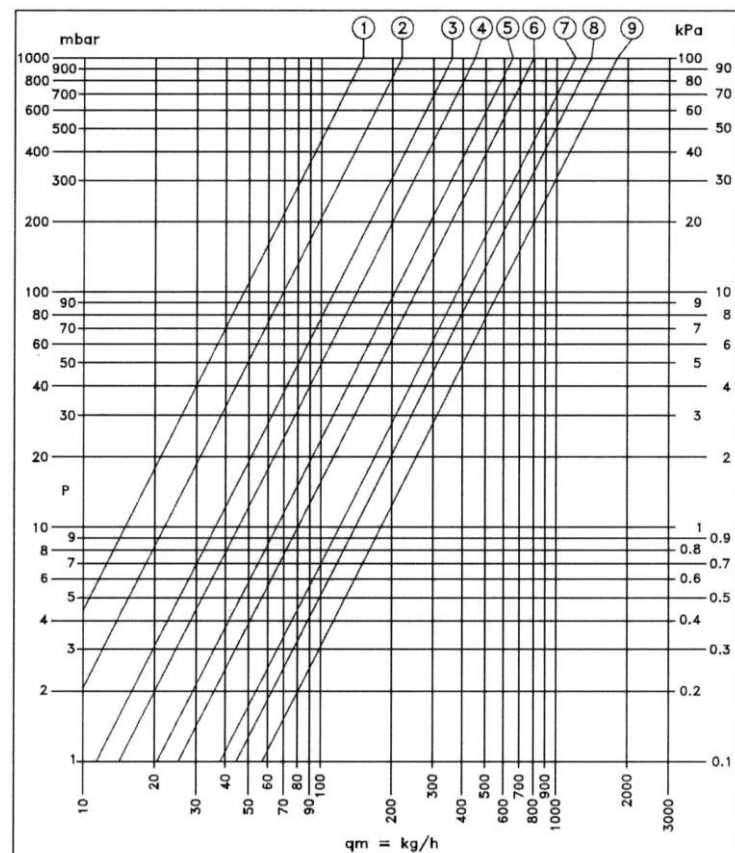
7. Пропускна здатність клапанів



DN 15

VT 19 VT 20	ПОЗИЦІЯ	1	2	3	4	5	6	7	8	9
	ОБЕРТИ	1%	1%	1%	2	2%	3	3%	4	OPEN
	K_v , м ³ /год	0.14	0.20	0.31	0.43	0.60	0.79	1.00	1.20	1.35

ТЕХНІЧНИЙ ПАСПОРТ ВИРОБУ



DN 20

VT 19 VT 20	ПОЗИЦІЯ	1	2	3	4	5	6	7	8	9
	ОБЕРТИ	1%	1%	1%	2	2%	3	3%	4	Т.А.
	K_v , м ³ /год	0.15	0.22	0.36	0.45	0.65	0.80	1.20	1.40	1.80

8. Вказівки щодо експлуатації та технічного обслуговування

8.1. Вироби повинні експлуатуватися при умовах, вказаних у таблиці технічних характеристик.

8.2. При встановленні клапана на опалювальні прилади в однотрубних системах опалення, перед клапаном обов'язково повинна влаштуватися обвідна ділянка (байпас). Встановлення запірної і регулюючої арматури на байпасі не допускається.

ТЕХНІЧНИЙ ПАСПОРТ ВИРОБУ

8.3. Клапан встановлюється на виході з опалювального приладу

9. Умови зберігання та транспортування

9.1. Вироби повинні зберігатися в упаковці підприємства - виробника за умовами зберігання 3 по ГОСТ 15150.

9.2. Транспортування виробів повинно виконуватися відповідно до вимог 5по ГОСТ 15150.

10. Утилізація

10.1. Утилізація виробу (переплавлення, поховання, перепродаж) у порядку встановленому Законами України від 1992 р. № 50, ст. 678, (в редакції N 2556 – III (2556-14) від 21.06.2001, N 48, ст..252 "Про охорону атмосферного повітря" (зі змінами від 14. 07. 2016); від 1998 р. № 36-37, ст.242 "Про відходи" (зі змінами від 09.04.2015); від 1991 р. № 41, ст.546 "Про охорону навколишнього середовища" (зі змінами від 04.10.2016), а також іншими нормами, актами, правилами, розпорядженнями, тощо.

10.2. Присутність благородних металів: *ні*

11. Гарантійні зобов'язання

11.1. Виробник гарантує відповідність виробів вимогам безпеки, за умови дотримання споживачем правил використання, транспортування, зберігання, монтажу та експлуатації.

11.2. Гарантія поширюється на всі дефекти, що виникли з вини заводу-виробника.

11.3. Гарантія не поширюється на дефекти, що виникли у випадках:

- порушення паспортних режимів транспортування, зберігання, монтажу експлуатації і обслуговування виробу;
- неправильного транспортування та вантажно-розвантажувальних робіт;
- наявності слідів впливу речовин, агресивних до матеріалів виробу;
- наявності пошкоджень, викликаних пожежею, стихією, форс - мажорними обставинами;
- наявності пошкоджень, викликаних невірними діями споживача;
- наявності слідів стороннього втручання в конструкцію виробу.

11.4. Виробник залишає за собою право вносити в конструкцію виробу зміни, які не впливають на заявлені технічні характеристики.

ТЕХНІЧНИЙ ПАСПОРТ ВИРОБУ

12. Умови гарантійного обслуговування

12.1. Претензії до якості товару можуть бути пред'явлені протягом гарантійного терміну.

12.2. Несправні вироби протягом гарантійного терміну ремонтуються або обмінюються на нові безкоштовно. Рішення про заміну або ремонт виробу приймає сервісний центр. Замінений виріб або його частина, отримані в результаті ремонту, переходять у власність сервісного центру.

12.3. Витрати, пов'язані з демонтажем, монтажем та транспортуванням несправного виробу в період гарантійного терміну Покупцеві не відшкодовуються.

12.4. У випадках необґрунтованості претензії, витрати на діагностику та експертизу оплачуються Покупцем.

12.5. Вироби приймають на гарантійний ремонт (а також при поверненні) повністю укомплектованими.

Valtec s.r.l.
Amministratore
Delegato

ТЕХНІЧНИЙ ПАСПОРТ ВИРОБУ

ГАРАНТІЙНИЙ ТАЛОН № _____

Найменування товару

КЛАПАН РАДІАТОРНИЙ НАСТРОЮВАЛЬНИЙ

№	Модель	Розмір	Кількість
1	VT.019		
2	VT.020		

Назва та адреса торгової організації _____

Дата продажу _____ Підпис продавця _____

Штамп або печатка
торгової організації

Штамп про прийом

З умовами гарантії ЗГОДЕН:

ПОКУПЕЦЬ _____ (підпис)

Гарантійний термін - Сім років (вісімдесят чотири місяці) з дати продажу кінцевому споживачу

З питань гарантійного ремонту, рекламаций і претензій до якості виробів звертатися в сервісний центр за адресою: м. Київ, бульвар Лесі Українки, буд. 34, кімната 53.

Тел.: +38(098) 622-59-55

При пред'явленні претензії до якості товару, покупець надає наступні документи:

1. Заява в довільній формі, в якій зазначаються:
 - a. назва організації або П.І.Б. покупця, фактична адреса і контактні телефони;
 - b. назва й адреса організації, яка монтувала виріб;
 - c. основні параметри системи, в якій застосовувався виріб;
 - d. короткий опис дефекту.
2. Документ, який підтверджує покупку виробу (накладна, квитанція).
3. Акт гідравлічного випробування системи, в якій монтувався виріб.
4. Справжній заповнений гарантійний талон.

Відмітка про повернення чи обмін товару: _____

Дата: «__» _____ 20__ р. Підпис _____

ТЕХНІЧНИЙ ПАСПОРТ ВИРОБУ