

ТЕХНІЧНИЙ ПАСПОРТ ВИРОБУ

EAC

VALTEC

Виробник: VALTEC s.r.l., Via Pietro Cossa, 2, 25135-Brescia, ITALY



ПОВІТРОВІДВІДНИК АВТОМАТИЧНИЙ ДЛЯ РАДІАТОРА

Модель **VT.501**



ПС - 46035

ТЕХНІЧНИЙ ПАСПОРТ ВИРОБУ

1. Призначення та область застосування

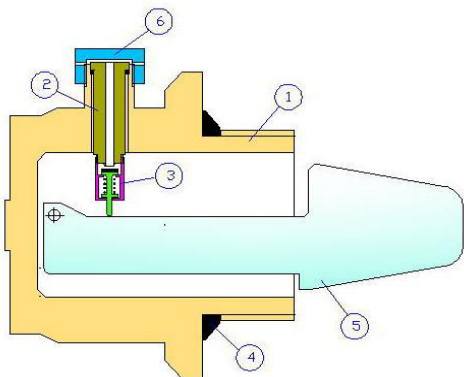
Повітровідвідник автоматичний радіаторний призначений для автоматичного видалення газів і повітря, що скупчилися в опалювальному приладі. Повітровідвідник використовується в водяних системах опалення. Допускається застосування повітровідвідника в системах з низькозамерзаючими теплоносіями.

2. Технічні характеристики

№	Характеристика	Од.вим.	Значення характеристики
1	Нормативний термін служби	років	30
2	Максимальний робочий тиск	МПа	1,0
3	Мінімальний робочий тиск	МПа	0,03
4	Максимальна температура теплоносія	°C	95
5	Приєднувальна різьба	дюйми	1" (праве і ліве виконання)
6	Максимальна температура навколишнього повітря	°C	60
7	Вид кліматичного виконання:		УЗ ГОСТ 15150
8	Робоче середовище:		вода, розчини гліколів 50%
9	Продуктивність по повітрю при надлишковому тиску, л/хв:		
9.1	1 бар	9,5	Максимальна продуктивність по повітрю - при надлишковому тиску в системі 3,3 бара (13,5 л/хв)
9.2	2 бара	11,7	
9.3	3 бара	12,6	
9.4	4 бара	12,5	
9.5	5 бар	11,5	
9.6	6 бар	9,3	
9.7	7 бар	7,0	
9.8	8 бар	5,0	
9.9	9 бар	2,5	
9.10	10 бар	1,9	
10	Допустимий момент затягування при монтажі	Нм	35
11	Монтажне положення		Тільки ніпелем вверх
12	Максимальна відносна вологість навколишнього середовища	%	80

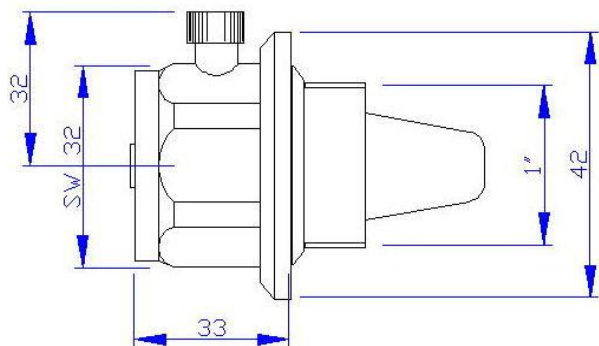
ТЕХНІЧНИЙ ПАСПОРТ ВИРОБУ

3. Пристрій та принцип роботи



В патрубок латунного нікельованого корпусу (1) повітровідвідника закручено латунний ніпель (2) з каліброваним поздовжнім отвором і підпружиненим картридж-клапаном (3). Під впливом шарнірно закріпленого поліпропіленового поплавка (5), що знаходиться у верхньому колекторі радіатора, клапан картриджа або відкриває отвір (поплавок опущений), або закриває його (поплавок піднято). Приєднання до радіатора різьбове G 1" з допомогою кільцевої профільної прокладки із EPDM (4). Додаткової герметизації з'єднання не потребує.

4. Габаритні розміри



ТЕХНІЧНИЙ ПАСПОРТ ВИРОБУ

5. Вказівки щодо монтажу

5.1. Повітровідвідник монтується в верхній колектор опалювального приладу із внутрішньою приєднувальною різьбою (права або ліва) G 1". Додаткового ущільнюючого матеріалу при цьому застосовувати не потрібно, тому що повітровідвідник забезпечений профільною гумовою прокладкою.

5.2. Повітровідвідник монтується так, щоб головка ніпеля перебувала вгорі строго вертикально. Будь-яке інше положення повітровідвідника призведе до витікання теплоносія.

5.3. Монтаж повітровідвідника допускається проводити тільки ріжковим ключем. Використання важільних ключів не допускається.

5.4. При повністю закрученій пробці ніпеля клапан повністю перекривається, тому після встановлення виробу в систему і її заповнення теплоносієм, ковпачок слід відвернути від закритого положення на 2-3 оберта.

5.5. На час заповнення системи теплоносієм повітровідвідник слід закривати (ковпачок закручено до упору), щоб уникнути засмічення і поломки ніпельного вузла.

6. Вказівки щодо експлуатації та технічного обслуговування

6.1. Повітровідвідник повинен експлуатуватися при умовах, вказаних у таблиці технічних характеристик.

6.2. Перед початком кожного опалювального сезону, а також при засміченні повітровідвідника або появи протікання через ніпель, необхідно перекрити радіатор, злити з нього частину теплоносія, що знаходиться у верхньому колекторі, демонтувати повітровідвідник і прочистити канал ніпеля за допомогою пластикової ліски. Використання для прочищення металевих предметів не допускається. Можна промити ніпель в 10% розчині оцтової або щавлевої кислоти.

7. Умови зберігання та транспортування

7.1. Вироби повинні зберігатися в упаковці підприємства - виробника за умовами зберігання 3 по ГОСТ 15150.

7.2. Транспортування виробів повинно виконуватися відповідно до вимог 5 по ГОСТ 15150.

8. Утилізація

8.1. Утилізація виробу (переплавлення, поховання, перепродаж) у порядку встановленому Законами України від 1992 р. № 50, ст. 678; від 21.06.2001, N 48, ст. 252 "Про охорону атмосферного повітря" (зі змінами); від 1998 р. № 36-37, ст. 242 "Про відходи" (зі змінами); від 1991 р. № 41, ст. 546 "Про охорону навколишнього середовища" (зі змінами), а також іншими нормами, актами, правилами, распорядженнями, тощо.

ТЕХНІЧНИЙ ПАСПОРТ ВИРОБУ

8.2. Присутність благородних металів: *ні*

9. Гарантійні зобов'язання

9.1. Виробник гарантує відповідність виробів вимогам безпеки, за умови дотримання споживачем правил використання, транспортування, зберігання, монтажу та експлуатації.

9.2. Гарантія поширюється на всі дефекти, що виникли з вини заводу-виробника.

9.3. Гарантія не поширюється на дефекти, що виникли у випадках:

- порушення паспортних режимів транспортування, зберігання, монтажу, експлуатації і обслуговування виробу;

- неправильного транспортування та вантажно-розвантажувальних робіт;

- наявності слідів впливу речовин, агресивних до матеріалів виробу;

- наявності пошкоджень, викликаних пожежею, стихією, форс -

мажорними обставинами;

- наявності пошкоджень, викликаних невірними діями споживача;

- наявності слідів стороннього втручання в конструкцію виробу.

9.4. Виробник залишає за собою право внесення змін у конструкцію, що поліпшують якість виробу при збереженні основних експлуатаційних характеристик.

10. Умови гарантійного обслуговування

10.1. Претензії до якості товару можуть бути пред'явлені протягом гарантійного терміну.

10.2. Несправні вироби протягом гарантійного терміну ремонтуються або обмінюються на нові безкоштовно. Рішення про заміну або ремонт виробу приймає сервісний центр. Замінений виріб або його частина, отримані в результаті ремонту, переходять у власність сервісного центру.

10.3. Витрати, пов'язані з демонтажем, монтажем та транспортуванням несправного виробу в період гарантійного терміну Покупцеві не відшкодовуються.

10.4. У випадках необґрунтованості претензії, витрати на діагностику та експертизу оплачуються Покупцем.

10.5. Вироби приймають на гарантійний ремонт (а також при поверненні) повністю укомплектованими.

Valtec s.r.l.
Amministratore
Delegato

ТЕХНІЧНИЙ ПАСПОРТ ВИРОБУ

ГАРАНТІЙНИЙ ТАЛОН № _____

Найменування товару

**ПОВІТРОВІДВІДНИК АВТОМАТИЧНИЙ
ДЛЯ РАДІАТОРА**

№	Модель	Кількість
1	VT.501	
2		

Назва та адреса торгової організації _____

Дата продажу _____ Підпис продавця _____

Штамп або печатка
торгової організації

Штамп про прийом

З умовами гарантії ЗГОДЕН:

ПОКУПЕЦЬ _____ (підпис)

Гарантійний термін - Десять років (сто двадцять місяців) з дати продажу кінцевому споживачу

З питань гарантійного ремонту, рекламаций і претензій до якості виробів звертатися в сервісний центр за адресою: 01042, м. Київ, вул. Академіка Філатова, 22/8, офіс 404. З приводу технічної підтримки звертайтеся: **info@valtec.ua**

Тел.: +38 (050) 468 99 56

При пред'явленні претензії до якості товару, покупець надає наступні документи:

1. Заява в довільній формі, в якій зазначаються:
 - a. назва організації або П.І.Б. покупця, фактична адреса і контактні телефони;
 - b. назва й адреса організації, яка монтувала виріб;
 - c. основні параметри системи, в якій застосовувався виріб;
 - d. короткий опис дефекту.
2. Документ, який підтверджує покупку виробу (накладна, квитанція).
3. Акт гідравлічного випробовування системи, в якій монтувався виріб.
4. Справжній заповнений гарантійний талон.

Відмітка про повернення чи обмін товару: _____

Дата: « _ » _____ 20__ р. Підпис _____