

ТЕХНІЧНИЙ ПАСПОРТ ВИРОБУ

EAC

 VALTEC

Виробник: VALTEC s.r.l., Via Pietro Cossa, 2, 25135-Brescia, ITALY



**КРАН КУЛЬОВИЙ КУТОВИЙ
ДЛЯ ПІДКЛЮЧЕННЯ ЖОРСТКОЇ ПІДВОДКИ
ДО ЗМІШУВАЧА**

Модель: **VT. 281**



ТЕХНІЧНИЙ ПАСПОРТ ВИРОБУ

1. Призначення та область застосування

1.1. Кран є водозапірним органом і призначений для підключення змішувачів з жорсткими штанговими підводками із зовнішнім діаметром 10мм до мережі холодного (в тому числі і питного) або гарячого водопостачання.

1.2. Кран може використовуватися для транспортування середовищ, неагресивних до матеріалів його елементів.

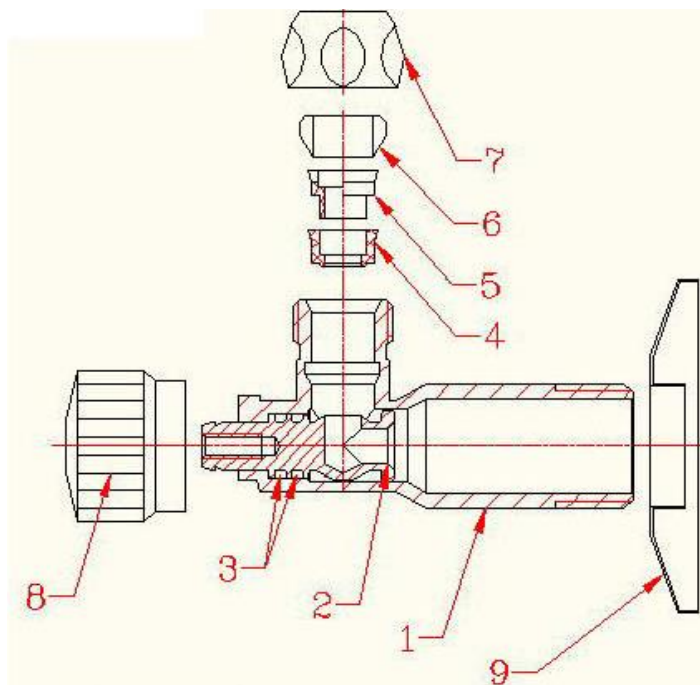
1.3. Використання кульового крана для регулювання потоку води не допускається.

2. Технічні характеристики

<i>№</i>	<i>Характеристика</i>	<i>Од.вим.</i>	<i>Значення</i>
1	Клас герметичності затвора		«А»
2	Середній повний термін служби	років	15
3	Середній повний ресурс	цикли	3000
4	Середнє напрацювання на відмову	цикли	3000
5	Ремонтопридатність		неремонтопридатний
6	Номинальний діаметр	дюйми	1/2"
7	Зовнішній діаметр штанги змішувача, яка підключається	мм	10
8	Робочий тиск	МПа	0,8
9	Пробний тиск	МПа	1,2
10	Допустиме осьове (висмикуюче) навантаження на штангу		не допускається
11	Температура робочого середовища	°С	80
12	Пропускна здатність, Kv,	м3/г	1,5
13	Витрата води при мінімальному робочому тиску (0,05 МПа)	л/с	Не менше 0,2
14	Витрата води при тиску 0,3МПа	л/с	Не менше 0,5
15	Акустична група		III
16	Приєднувальний розмір	дюйм	1/2
17	Різьба під накидну гайку	дюйм	3/8
18	Допустимий момент затягування обтискної гайки	Нм	20
19	Допустимий момент затягування при монтажі крана	Нм	25
20	Маса	г	114

ТЕХНІЧНИЙ ПАСПОРТ ВИРОБУ

3. Пристрій та принцип роботи



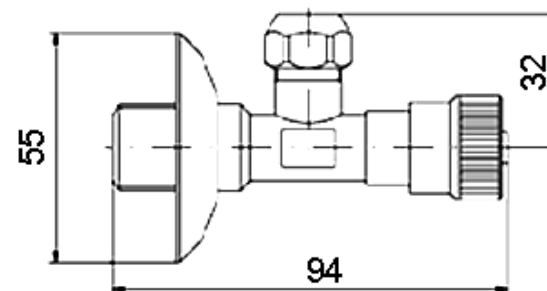
Корпус крана (1) виконаний з латуні гарячого об'ємного штампування CW 617N з гальванопокрыттям із хрому. Шток з інтегрованим кульовим затвором (2) виготовлений токарним способом з латуні CW 614N.

Шток ущільнений двома гумовими кільцями із EPDM (3) і управляється за допомогою пластикової нікельованої рукоятки (8), яка кріпиться до штоку «враспор».

Деталі ущільнення кульового затвора (4 і 5) виготовлені з PA-6 –пластика. Патрубок підключення до змішувача забезпечений латунною нікельованою накладною гайкою 3/8"xDn10 (7). Герметизація з'єднання забезпечується обтисненням тефлонового ущільнюючого кільця (6) при його взаємодії з конусною площиною різьбового патрубка. Кран комплектується декоративною сталевією анодованою чашкою (9).

ТЕХНІЧНИЙ ПАСПОРТ ВИРОБУ

4. Габаритні розміри



5. Вказівки щодо монтажу

- 5.1. Кран може встановлюватися в будь-якому монтажному положенні.
- 5.2. Кран не повинен зазнавати навантажень від трубопроводу (вигин, стиск, розтяг, кручення, перекося, вібрація, неспіввісність патрубків, нерівномірність затягування кріплення).
- 5.3. Муфтові з'єднання необхідно виконувати з використанням в якості ущільнюючих матеріалів ФУМ (фторопластовий ущільнюючий матеріал) або сантехнічної поліамідної нитки.
- 5.4. Жорстка підводка змішувача повинна бути виконана з металу (мідь, сталь). Використання пластикових або гумових підводок не гарантує герметичності з'єднання.
- 5.5. Використання розвідних або важільних ключів для монтажу крана не допускається.
- 5.6. Після монтажу система, в якій встановлено кран, повинна бути піддана гідравлічним випробуванням тиском, що у 1,5 разів перевищує розрахунковий робочий тиск в системі.

6. Вказівки щодо експлуатації та технічного обслуговування

- 6.1. Вироби повинні експлуатуватися при умовах, вказаних у таблиці технічних характеристик.
- 6.2. Від'єднання накладної гайки допускається тільки при перекритому крані.
- 6.3. Не допускається замерзання робочого середовища всередині крану. При спуску води з системи на зимовий період, кран слід залишати у напіввідкритому положенні, щоб вода не залишилася між кульовим затвором і корпусом крана.

7. Утилізація

- 7.1. Утилізація виробу (переплавлення, поховання, перепродаж) у порядку встановленому Законами України від 1992 р. № 50, ст. 678; від 21.06.2001, N 48,

ТЕХНІЧНИЙ ПАСПОРТ ВИРОБУ

ст.252 "Про охорону атмосферного повітря" (зі змінами); від 1998 р.№ 36-37, ст.242 "Про відходи" (зі змінами); від 1991 р. № 41, ст.546 "Про охорону навколишнього середовища" (зі змінами), а також іншими нормами, актами, правилами, розпорядженнями, тощо.

7.2. Присутність благородних металів: *ні*

8. Гарантійні зобов'язання

8.1. Виробник гарантує відповідність виробів вимогам безпеки, за умови дотримання споживачем правил використання, транспортування, зберігання, монтажу та експлуатації.

8.2. Гарантія поширюється на всі дефекти, що виникли з вини заводу-виробника.

8.3. Гарантія не поширюється на дефекти, що виникли у випадках:

- порушення паспортних режимів транспортування, зберігання, монтажу, експлуатації і обслуговування виробу;

- неправильного транспортування та вантажно-розвантажувальних робіт;

- наявності слідів впливу речосин, агресивних до матеріалів виробу;

- наявності пошкоджень, викликаних пожежею, стихією, форс-мажорними

обставинами;

- наявності пошкоджень, викликаних невірними діями споживача;

- наявності слідів стороннього втручання в конструкцію виробу.

8.4. Виробник залишає за собою право внесення змін у конструкцію, що поліпшують якість виробу при збереженні основних експлуатаційних характеристик.

9. Умови гарантійного обслуговування

9.1. Претензії до якості товару можуть бути пред'явлені протягом гарантійного терміну.

9.2. Несправні вироби протягом гарантійного терміну ремонтуються або обмінюються на нові безкоштовно. Рішення про заміну або ремонт виробу приймає сервісний центр. Замінений виріб або його частина, отримані в результаті ремонту, переходять у власність сервісного центру.

9.3. Витрати, пов'язані з демонтажем, монтажем та транспортуванням несправного виробу в період гарантійного терміну Покупцеві не відшкодовуються.

9.4. У випадках необґрунтованості претензії, витрати на діагностику та експертизу оплачуються Покупцем.

9.5. Вироби приймають на гарантійний ремонт (а також при поверненні) повністю укомплектованими.

Valtec s.r.l.
Amministratore
Delegato

ТЕХНІЧНИЙ ПАСПОРТ ВИРОБУ

ГАРАНТІЙНИЙ ТАЛОН № _____

Найменування товару

**КРАН КУЛЬОВИЙ КУТОВИЙ ДЛЯ
ПІДКЛЮЧЕННЯ ЖОРСТКОЇ ПІДВОДКИ ДО
ЗМІШУВАЧА**

№	Модель	Кількість
1	<i>VT.281</i>	
2		

Назва та адреса торгової організації _____

Дата продажу _____ Підпис продавця _____

Штамп або печатка
торгової організації

Штамп про прийом

З умовами гарантії ЗГОДЕН:

ПОКУПЕЦЬ _____ (підпис)

**Гарантійний термін - Десять років (сто двадцять місяців)
з дати продажу кінцевому споживачу**

З питань гарантійного ремонту, рекламаций і претензій до якості виробів звертатися в сервісний центр за адресою: 08141, Київська область, Києво-Святошинський район, село Святопетрівське, вулиця Центральна, будинок 140-Б, приміщення 1024. З приводу технічної підтримки звертайтеся:

info@valtec.ua. Тел.: +38 (050) 468 99 56

При пред'явленні претензії до якості товару, покупець надає наступні документи:

- Заява в довільній формі, в якій зазначаються:
 - назва організації або П.І.Б. покупця, фактична адреса і контактні телефони;
 - назва й адреса організації, яка монтувала виріб;
 - основні параметри системи, в якій застосовувався виріб;
 - короткий опис дефекту.
- Документ, який підтверджує покупку виробу (накладна, квитанція).
- Акт гідравлічного випробовування системи, в якій монтувався виріб.
- Справжній заповнений гарантійний талон.

Відмітка про повернення чи обмін товару: _____

Дата: « ___ » _____ 20__ р. Підпис _____