

ТЕХНІЧНИЙ ПАСПОРТ ВИРОБУ



Виробник: VALTEC s.r.l., Via Pietro Cossa, 2, 25135-Brescia, ITALY



ГРУПА БЕЗПЕКИ З ЛАТУННИМ КОРПУСОМ

Модель: **VT.460**



ПС - 46099

ТЕХНІЧНИЙ ПАСПОРТ ВИРОБУ

1. Призначення та область застосування

1.1. Комплектна група безпеки призначена для автономних систем водяного опалення і ГВП з тиском до 10 бар.

1.2. Група безпеки забезпечує виконання наступних функцій: захист від перевищення тиску в системі; відведення з системи повітря та газів; індикація тиску в системі на рівні манометра. Група має додатковий різьбовий вихід для приєднання розширювального баку.

1.3. Група безпеки комплектується автоматичним поплавковим повітровідвідником, запобіжним клапаном і манометром.

2. Технічні характеристики

| № | Характеристика | Од. вим. | Значення |
|------|---|-------------------------------------|-----------------|
| 1 | Робочий тиск | МПа | 1,0 |
| 2 | Пробний тиск | МПа | 1,5 |
| 3 | Максимальна температура робочого тиску | °C | 120 |
| 4 | Робоче середовище | Вода, пара, гліколеві розчини (50%) | |
| 5 | Матеріал корпусу | латунь CW617N нікельована | |
| 6 | Приєднувальні розміри: | | |
| 6.1. | - до мережі | дюйми | 1 В |
| 6.2. | - для повітровідвідника | дюйми | ½ В |
| 6.3. | - для запобіжного клапана | дюйми | ½ В |
| 6.4. | - для манометра | дюйми | ¼ В |
| 6.5. | - для розширювального баку | дюйми | ¾ В |
| 7 | Тиск налаштування запобіжного клапана | бар | 3 |
| 8 | Максимальна потужність обслуговуваного теплогенератора ¹ | КВт | 44 ¹ |
| 9 | Діапазон шкали манометра | бар | 0...10 |
| 10 | Ціна поділки шкали манометра | бар | 0,5 |
| 11 | Мінімальний тиск робочого середовища ² | бар | 0,05 |
| 12 | Максимальна продуктивність повітровідвідника (по повітрю) | л/хв | 13 |
| 13 | Номінальна продуктивність запобіжного клапана (по воді) | л/сек | 0,07 |
| 14 | Середній повний термін служби | років | 15 |

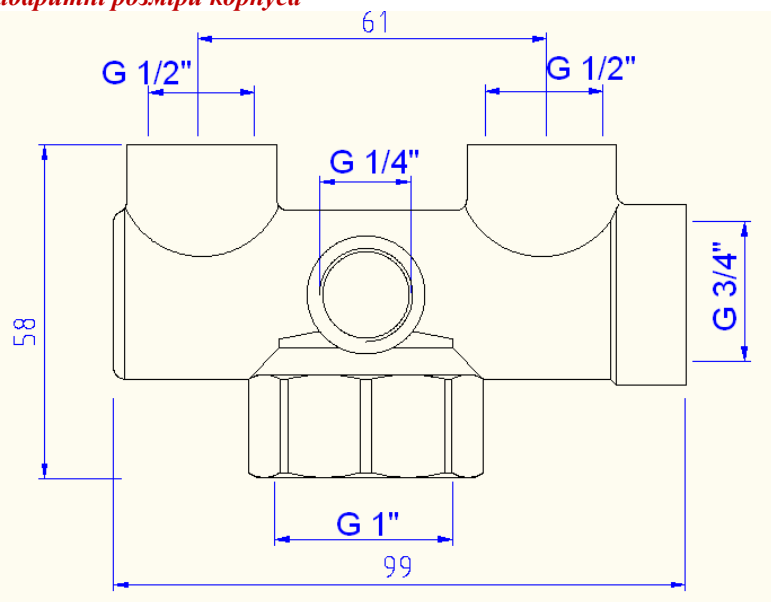
Примітки:

1. Визначається продуктивністю запобіжного клапана. При заміні типу клапана, потужність, відповідно, може бути підвищена.

2. Визначається умовою роботи повітровідвідника.

ТЕХНІЧНИЙ ПАСПОРТ ВИРОБУ

3. Габаритні розміри корпусу



4. Комплектність

| № | Найменування | Од. вим | Кількість |
|---|---------------------------------|---------|-----------|
| 1 | Корпус латунний нікельований | шт | 1 |
| 2 | Автоматичний повітровідвідник | шт | 1 |
| 3 | Клапан запобіжний (3 бара) | шт | 1 |
| 4 | Манометр з тильним підключенням | шт | 1 |
| 5 | Упакування | шт | 1 |

5. Рекомендації щодо монтажу

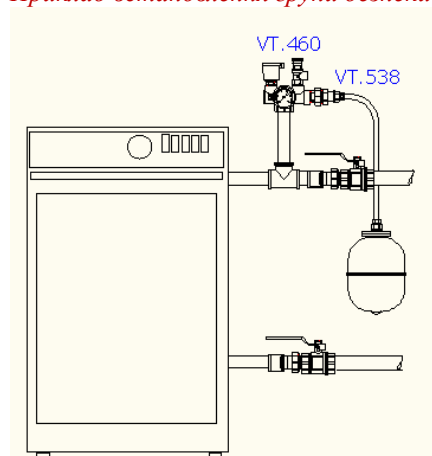
5.1. Група безпеки повинна встановлюватися на виході з теплогенератора або бойлера. На ділянці між групою безпеки та захищуваним агрегатом не повинно бути водозапірної арматури.

5.2. Група безпеки встановлюється так, щоб повітровідвідник і запобіжний клапан знаходилися строго у вертикальному положенні, а манометр спрямований в бік спостерігача.

5.3. Розширювальний бак захищеної системи рекомендується приєднувати до вільного патрубку групи безпеки. Приєднання розширювального бака рекомендується проводити через згін-відсікач (VT.538), що дозволить легко відключати бак у період гідравлічних випробувань системи (див. мал.).

ТЕХНІЧНИЙ ПАСПОРТ ВИРОБУ

Приклад встановлення групи безпеки



5.4. Якщо розширювальний бак до групи безпеки не підключається, вільний різьбовий патрубок необхідно заглушити пробкою (VT.583).

5.5. При з'єднанні скідного патрубка запобіжного клапана з дренажною або каналізаційною системою, це з'єднання повинно бути зроблено з розривом струменя.

6. Вказівки щодо експлуатації та технічного обслуговування

6.1. Вироби повинні експлуатуватися при тиску і температурі, викладених у таблиці технічних характеристик.

6.2. Для запобігання прикипання золотника запобіжного клапана рекомендується періодично (не рідше 1 разу на місяць) проводити примусове його вікривання. Для цього рукоятку клапана слід повернути за годинниковою стрілкою до клацання.

6.3. На період заповнення системи теплоносієм, повітровідвідник рекомендується закрити, а випуск повітря проводити через спеціальний штуцер, врізаний у верхню частину системи. Для відключення повітровідвідника його ковпачок необхідно закрутити до кінця.

6.4. Для запобігання пошкодження манометра, систему рекомендується забезпечити компенсатором гідроударів.

7. Умови зберігання та транспортування

7.1. Вироби повинні зберігатися в упаковці підприємства -виробника за умовами зберігання 3 по ГОСТ 15150.

7.2. Транспортування виробів повинно виконуватися відповідно до вимог 5 по ГОСТ 15150.

ТЕХНІЧНИЙ ПАСПОРТ ВИРОБУ

8. Утилізація

8.1. Утилізація виробу (переплавлення, поховання, перепродаж) у порядку встановленому Законами України від 1992 р. № 50, ст. 678, (в редакції N 2556 – III (2556-14) від 21.06.2001, N 48, ст..252 "Про охорону атмосферного повітря" (зі змінами від 14. 07. 2016); від 1998 р. № 36-37, ст.242 "Про відходи" (зі змінами від 09.04.2015); від 1991 р. № 41, ст.546 "Про охорону навколишнього середовища" (зі змінами від 04.10.2016), а також іншими нормами, актами, правилами, розпорядженнями, тощо.

8.2. Присутність благородних металів: *ні*

9. Гарантійні зобов'язання

9.1. Виробник гарантує відповідність виробів вимогам безпеки, за умови дотримання споживачем правил використання, транспортування, зберігання, монтажу та експлуатації.

9.2. Гарантія поширюється на всі дефекти, що виникли з вини заводу-виробника.

9.3. Гарантія не поширюється на дефекти, що виникли у випадках:

- порушення паспортних режимів транспортування, зберігання, монтажу, експлуатації і обслуговування виробу;
- неправильного транспортування та вантажно-розвантажувальних робіт;
- наявності слідів впливу речовин, агресивних до матеріалів виробу;
- наявності пошкоджень, викликаних пожежею, стихією, форс- мажорними обставинами;
- наявності пошкоджень, викликаних невірними діями споживача;
- наявності слідів стороннього втручання в конструкцію виробу.

9.4. Виробник залишає за собою право вносити в конструкцію виробу зміни, які не впливають на заявлені технічні характеристики.

10. Умови гарантійного обслуговування

10.1. Претензії до якості товару можуть бути пред'явлені протягом гарантійного терміну.

10.2. Несправні вироби протягом гарантійного терміну ремонтуються або обмінюються на нові безкоштовно. Рішення про заміну або ремонт виробу приймає сервісний центр. Замінений виріб або його частина, отримані в результаті ремонту, переходять у власність сервісного центру.

10.3. Витрати, пов'язані з демонтажем, монтажем та транспортуванням несправного виробу в період гарантійного терміну Покупцеві не відшкодовуються.

10.4. У випадках необгрунтованості претензії, витрати на діагностику та експертизу оплачуються Покупцем.

10.5. Вироби приймають на гарантійний ремонт (а також при поверненні) повністю укомплектованими.

Valetec s.r.l.
Amministratore
Delegato

ТЕХНІЧНИЙ ПАСПОРТ ВИРОБУ

ГАРАНТІЙНИЙ ТАЛОН № _____

Найменування товару

**ГРУПА БЕЗПЕКИ З
ЛАТУННИМ КОРПУСОМ**

| № | Модель | Кількість |
|---|---------------|-----------|
| 1 | VT.460 | |
| 2 | | |

Назва та адреса торгової організації _____

Дата продажу _____ Підпис продавця _____

Штамп або печатка
торгової організації

Штамп про прийом

З умовами гарантії ЗГОДЕН:

ПОКУПЕЦЬ _____ (підпис)

Гарантійний термін - Десять років (сто двадцять місяців) з дати продажу кінцевому споживачу

З питань гарантійного ремонту, рекламаций і претензій до якості виробів звертатися в сервісний центр за адресою: м. Київ, бульвар Лесі Українки, буд. 34, кімната 53.

Тел.: +38(098) 622-59-55

При пред'явленні претензії до якості товару, покупець надає наступні документи:

1. Заява в довільній формі, в якій зазначаються:
 - a. назва організації або П.І.Б. покупця, фактична адреса і контактні телефони;
 - b. назва й адреса організації, яка монтувала виріб;
 - c. основні параметри системи, в якій застосовувався виріб;
 - d. короткий опис дефекту.
2. Документ, який підтверджує покупку виробу (накладна, квитанція).
3. Акт гідравлічного випробовування системи, в якій монтувався виріб.
4. Справжній заповнений гарантійний талон.

Відмітка про повернення чи обмін товару: _____

Дата: « ___ » _____ 20__ р. Підпис _____