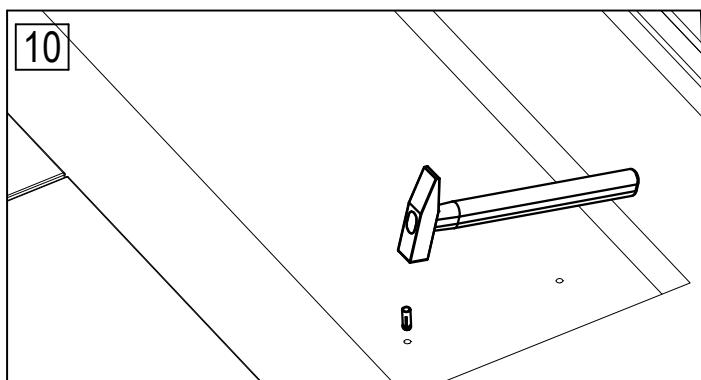
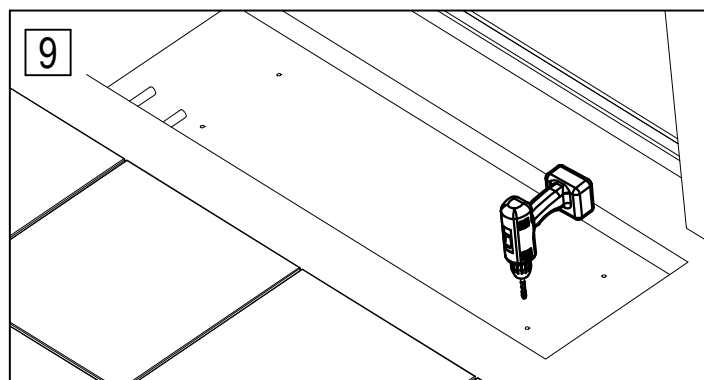
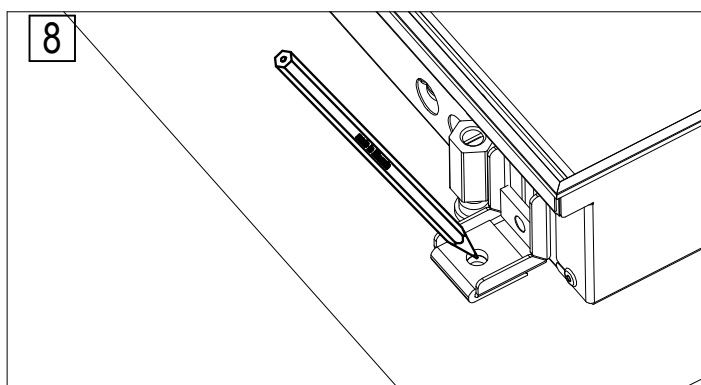
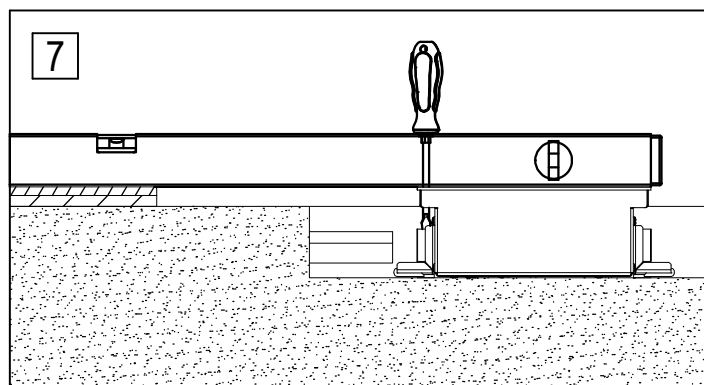
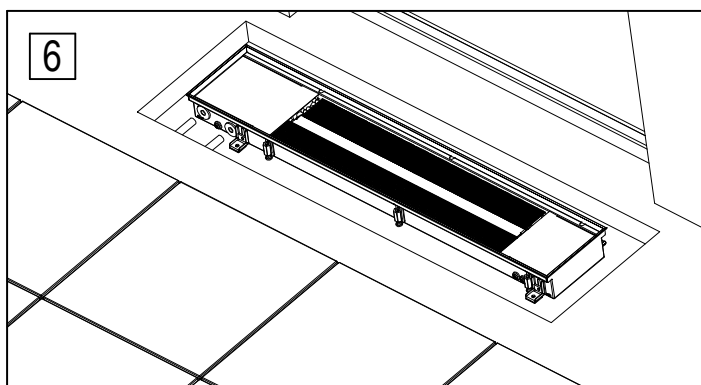
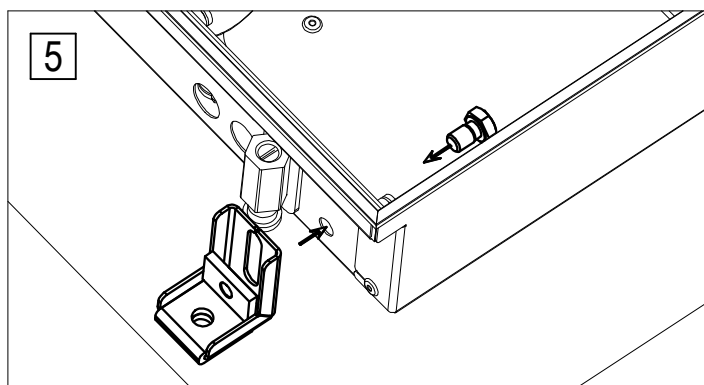
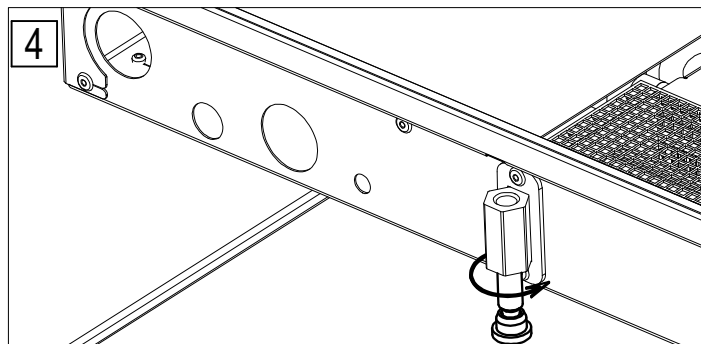
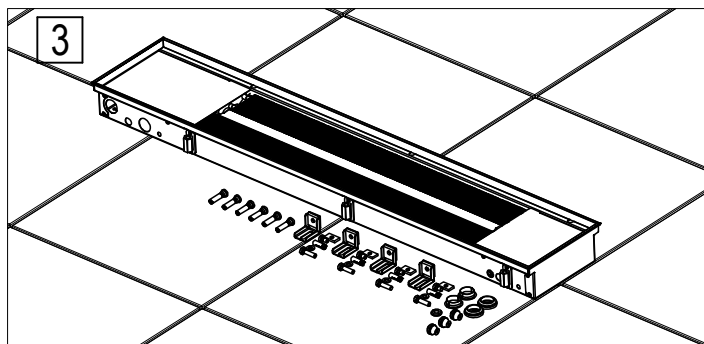
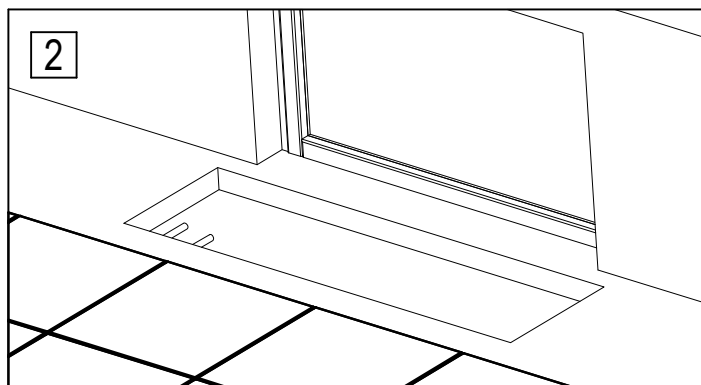
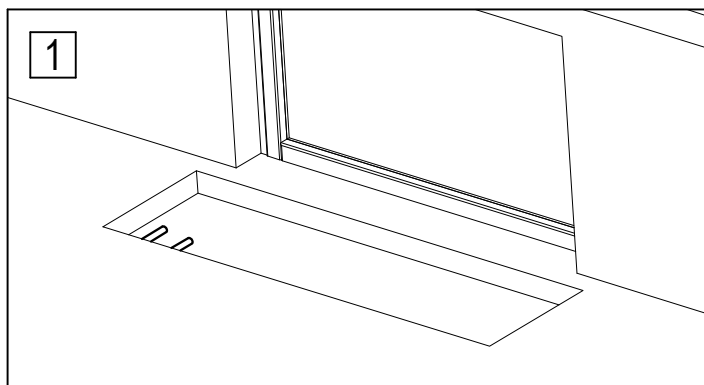
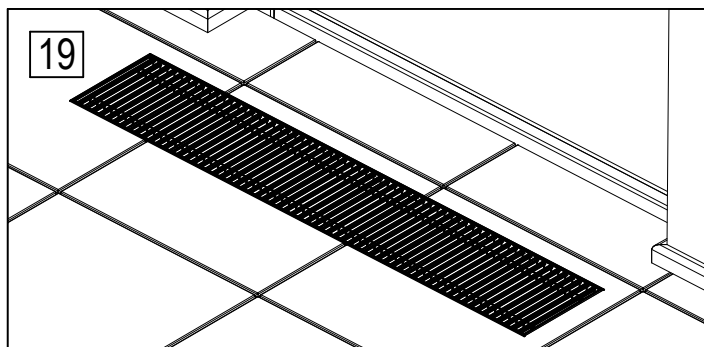
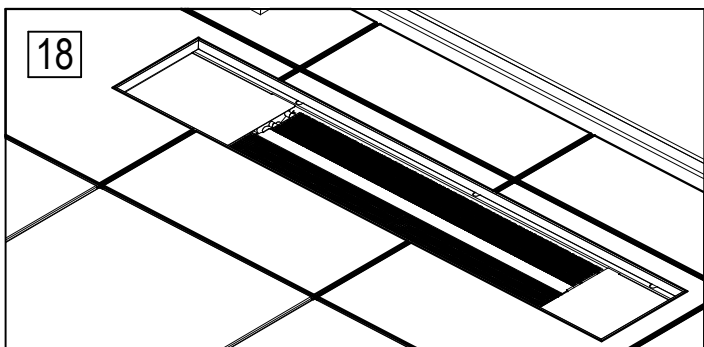
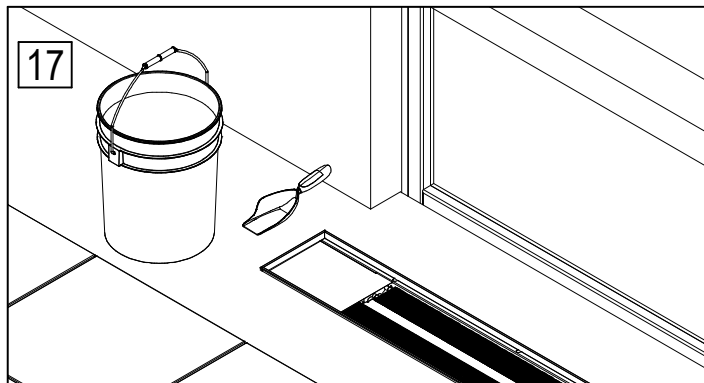
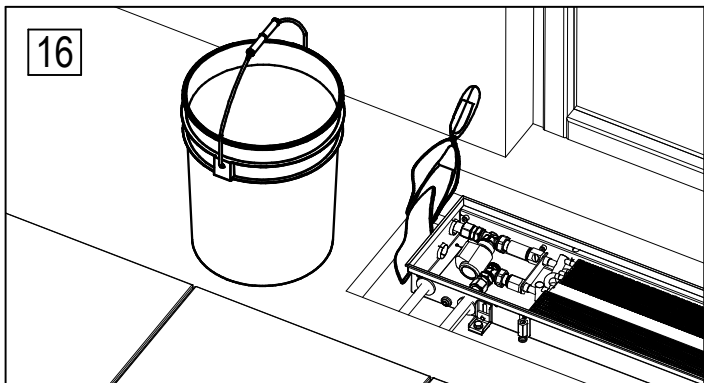
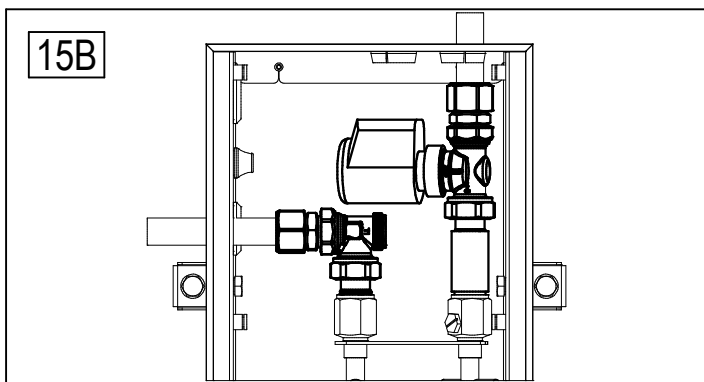
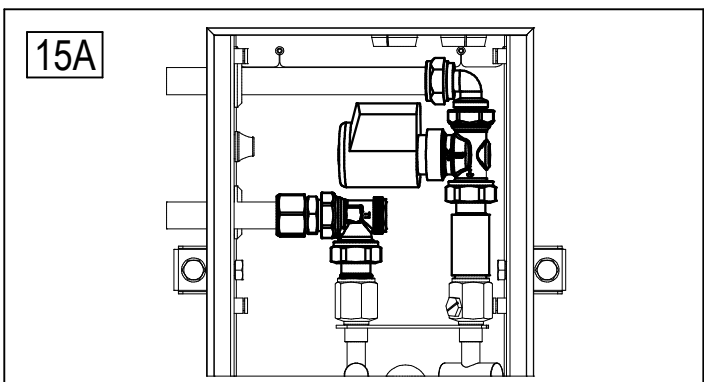
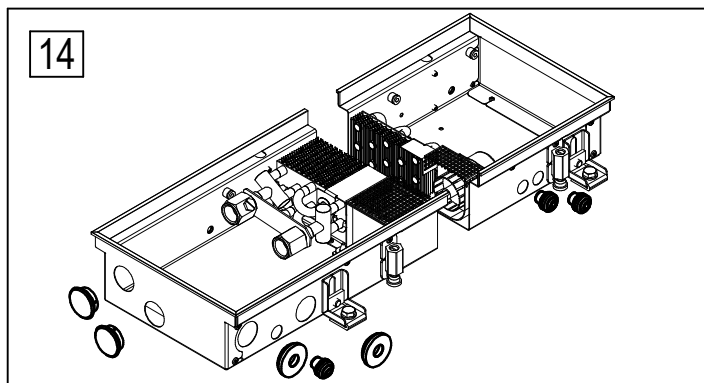
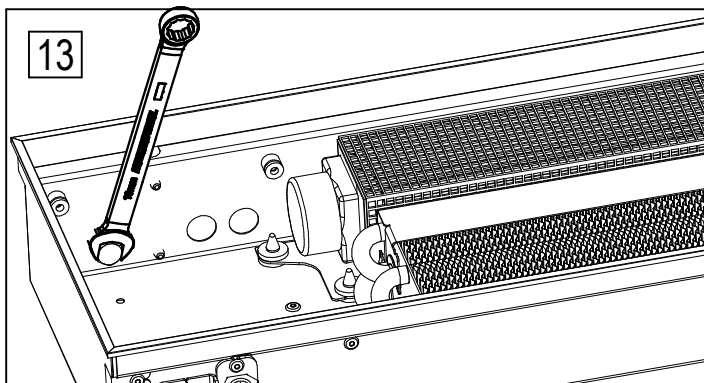
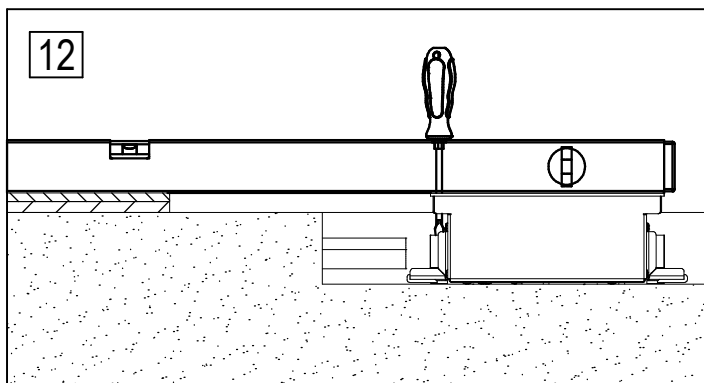
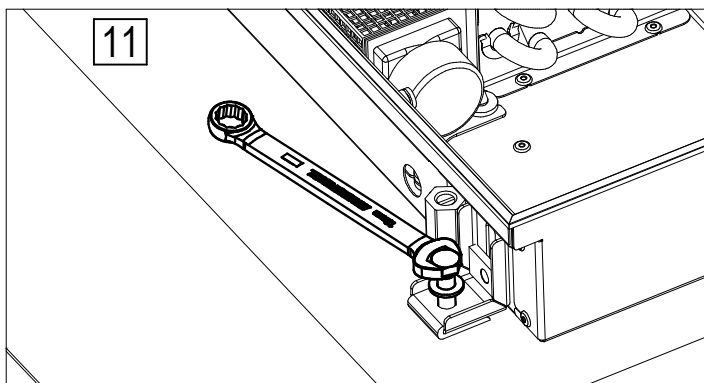
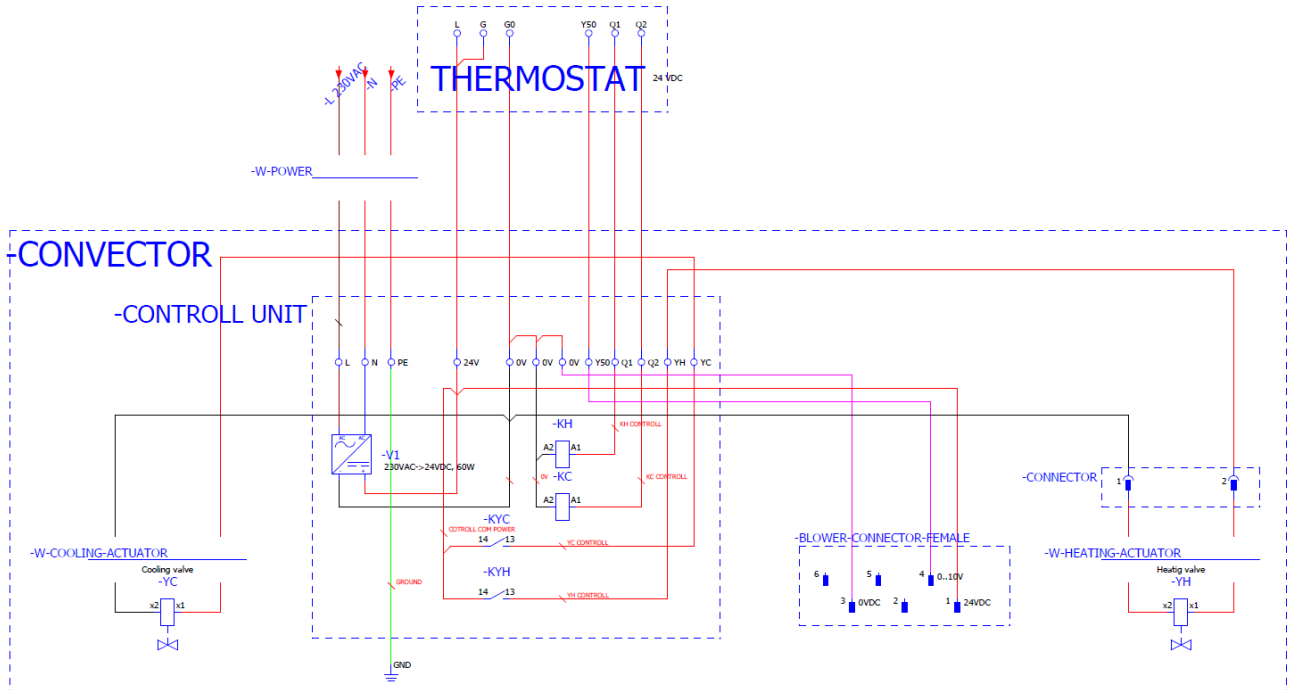


ĮLEIDŽIAMŲ KONVEKTORIŲ FH3, FH4 MONTAVIMO INSTRUKCIJA
INSTALLATION INSTRUCTIONS OF TRENCH CONVECTORS FH3, FH4
ИНСТРУКЦИЯ ПО МОНТАЖУ ВНУТРИПОЛЬНЫХ КОНВЕКТОРОВ FH3, FH4





ELEKTRINĖ FH3, FH4 PAJUNGIMO SCHEMA
 ELECTRICAL CONNECTION DIAGRAM FOR FH3, FH4
 ЭЛЕКТРИЧЕСКАЯ СХЕМА ПОДКЛЮЧЕНИЯ FH3, FH4



KELIŲ FH3, FH4 PRIJUNGIMO PRIE VIENO TERMOSTATO SCHEMA
 ELECTRICAL CONNECTION DIAGRAM FOR FEW FH3, FH4 TO SAME THERMOSTAT
 ЭЛЕКТРИЧЕСКАЯ СХЕМА ПОДКЛЮЧЕНИЯ НЕСКОЛЬКИХ FH3, FH4 К ОДНОМУ ТЕРМОСТАТУ

