



Виробник: VALTEC s.r.l., Via Pietro Cossa, 2, 25135-Brescia, ITALY



ТРУБИ І ФІТИНГИ З НЕІРЖАВІЮЧОЇ СТАЛІ AISI 304 VT.INOX-PRESS



1. Призначення та область застосування системи VT.INOX-PRESS

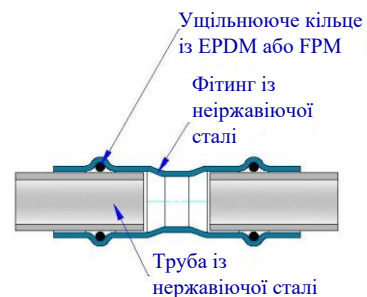
1.1. Труби і фітинги з неіржавіючої сталі VT.INOX-PRESS застосовуються в системах питного й господарсько-питного призначення, гарячого водопостачання, опалення, а також в якості технологічних трубопроводів, які транспортують рідини і гази, що не агресивні до матеріалів труби та фітингів.

1.2. Не рекомендується використовувати фітинги системи VT.INOX-PRESS з ущільнюючими кільцями із EPDM на трубопроводах, що транспортують рідкі вуглеводні та хлороводневі рідини. В такому випадку слід використовувати кільця із FPM (вітону).

1.3. Не допускається використання труб та фітингів системи VT.INOX-PRESS в атмосфері, що насичена парами хлору (басейни з хлоруванням води і т.і.).

2. Короткий опис системи VT.INOX-PRESS

2.1. Система VT.INOX-PRESS включає в себе труби з неіржавіючої сталі, які з'єднуються між собою та приєднуються до арматури і приладів за допомогою безштуцерних прес-фітингів із неіржавіючої сталі. Опресовування фітингів проводиться прес-інструментом з насадками типу «V». Кожне з'єднання додатково герметизовано ущільнюючим кільцем із еластомеру (EPDM). Окремо можна придбати набір кілець ущільнювачів з FPM (вітону). Заміна кілець на вітонові підвищує температурну і хімічну стійкість системи.



3. Технічні характеристики


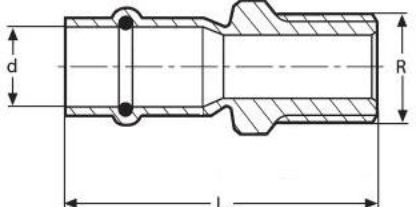
№	Характеристика	Од. вим.	Значення характеристики
1	Матеріал труб і фітингів		н/ж сталь AISI304 зварна, холоднокатана
2	Робочий тиск	МПа	1,6
3	Пробний тиск	МПа	2,4

ТЕХНІЧНИЙ ПАСПОРТ ВИРОБУ

4	Температура робочого середовища при використанні ущільнювальних кільце із EPDM	°C	120
5	Температура робочого середовища при використанні ущільнювальних кільце із FPM (вітону)	°C	140
6	Профіль прес-насадок інструмента (згідно каталогу REMS)		"V"
7	Еквівалентна шорсткість внутрішньої поверхні труби	мм	0,01
8	Середній повний термін служби	років	50

4. Номенклатура та габаритні розміри

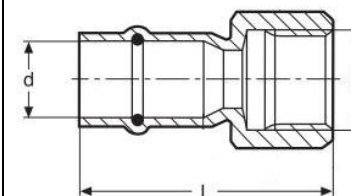
VTi.900	Труба із неіржавіючої сталі (в штангах по 4 м)				
	<i>Артикул</i>	<i>Зовнішній діаметр, мм</i>	<i>Товщина стінки, мм</i>	<i>Внутрішній діаметр, мм</i>	<i>Вага 1 м.п., г</i>
	VTi.900.304.1208	12	0,8	10,4	219
	VTi.900.304.1510	15	1,0	13,0	351
	VTi.900.304.1810	18	1,0	16,0	413
	VTi.900.304.2212	22	1,2	19,6	594
	VTi.900.304.2812	28	1,2	25,6	781
	VTi.900.304.3515	35	1,5	32,0	1240
	VTi.900.304.4215	42	1,5	39,0	1479
	VTi.900.304.5415	54	1,5	51,0	1938

VTi.901	З'єднувач прямий з переходом на зовнішню різьбу
	

ТЕХНІЧНИЙ ПАСПОРТ ВИРОБУ

<i>Розмір</i>	<i>Артикул</i>	<i>d, мм</i>	<i>R, дюйми</i>	<i>L, мм</i>	<i>Вага, г</i>
12x1/2	VTi.901.I.001204	12	1/2"	43	46
15x1/2	VTi.901.I.001504	15	1/2"	49	54
15x3/4	VTi.901.I.001505	15	3/4"	52	72
18x1/2	VTi.901.I.001804	18	1/2"	56	48
18x3/4	VTi.901.I.001805	18	3/4"	54	66
22x1/2	VTi.901.I.002204	22	1/2"	54	62
22x3/4	VTi.901.I.002205	22	3/4"	56	78
28x3/4	VTi.901.I.002805	28	3/4"	59	95
28x1	VTi.901.I.002806	28	1"	66	133
35x1	VTi.901.I.003506	35	1"	69	151
35x1 1/4	VTi.901.I.003507	35	1 1/4"	69	192
42x1 1/2	VTi.901.I.004208	42	1 1/2"	82	230
54 x 2	VTi.901.I.005409	54	2"	96	349

VTi.902 **З'єднувач прямий з переходом на внутрішню різьбу**

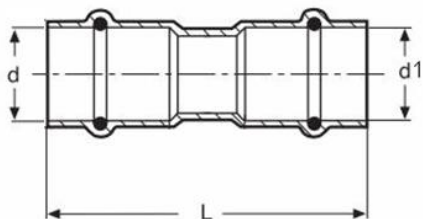


<i>Розмір</i>	<i>Артикул</i>	<i>d, мм</i>	<i>R, дюйми</i>	<i>L, мм</i>	<i>Вага, г</i>
12x1/2	VTi.902.I.001204	12	1/2"	40	41
15x1/2	VTi.902.I.001504	15	1/2"	45	45
15x3/4	VTi.902.I.001505	15	3/4"	47	76
18x1/2	VTi.902.I.001804	18	1/2"	51	49
18x3/4	VTi.902.I.001805	18	3/4"	50	69
22x1/2	VTi.902.I.002204	22	1/2"	48	55
22x3/4	VTi.902.I.002205	22	3/4"	49	72
28x3/4	VTi.902.I.002805	28	3/4"	54	82
28x1	VTi.902.I.002806	28	1"	62	124
35x1	VTi.902.I.003506	35	1"	65	134
35x1 1/4	VTi.902.I.003507	35	1 1/4"	66	168
42x1 1/2	VTi.902.I.004208	42	1 1/2"	75	204
54 x 2	VTi.902.I.005409	54	2"	85	289

ТЕХНІЧНИЙ ПАСПОРТ ВИРОБУ

VTi.903

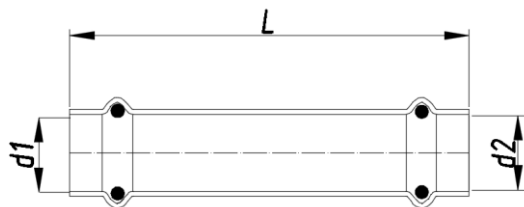
З'єднувач прямий



Розмір	Артикул	d, мм	d1, мм	L, мм	Вага, г
12x12	VTi.903.I.001212	12	12	52	26
15x12	VTi.903.I.001512	15	12	57	30
15x15	VTi.903.I.001515	15	15	61	33
18x15	VTi.903.I.001815	18	15	67	41
18x18	VTi.903.I.001818	18	18	64	43
22x15	VTi.903.I.002215	22	15	63	53
22x18	VTi.903.I.002218	22	18	64	57
22x22	VTi.903.I.002222	22	22	66	60
28x15	VTi.903.I.002815	28	15	78	68
28x22	VTi.903.I.002822	28	22	72	75
28x28	VTi.903.I.002828	28	28	69	78
35x28	VTi.903.I.003528	35	28	78	107
35x35	VTi.903.I.003535	35	35	74	106
42x35	VTi.903.I.004235	42	35	91	150
42x42	VTi.903.I.004242	42	42	90	155
54x42	VTi.903.I.005442	54	42	112	225
54x54	VTi.903.I.005454	54	54	101	220

VTi.904

Подовжувач

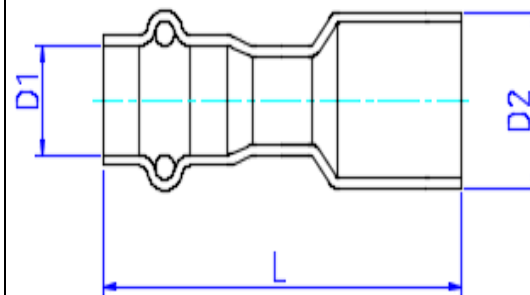


ТЕХНІЧНИЙ ПАСПОРТ ВИРОБУ

Розмір	Артикул	d1, мм	d2, мм	L, мм	Вага, г
15x15	VTi.904.I.001515	15	15	82	43
18x18	VTi.904.I.001818	18	18	84	59
22x22	VTi.904.I.002222	22	22	86	87
28x28	VTi.904.I.002828	28	28	96	116
35x35	VTi.904.I.003535	35	35	108	155
42x42	VTi.904.I.004242	42	42	120	191
54x54	VTi.904.I.005454	54	54	125	249

VTi.905

Вставка перехідна

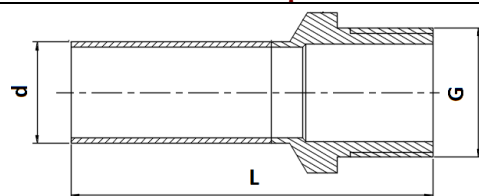


Розмір	Артикул	D1, мм	D2, мм	L, мм	Вага, г
18x15	VTi.905.I.001815	15	18	67	36
22x15	VTi.905.I.002215	15	22	63	44
22x18	VTi.905.I.002218	18	22	64	49
28x15	VTi.905.I.002815	15	28	78	53
28x18	VTi.905.I.002818	18	28	75	58
28x22	VTi.905.I.002822	22	28	72	65
35x15	VTi.905.I.003515	15	35	74	71
35x18	VTi.905.I.003518	18	35	75	75
35x22	VTi.905.I.003522	22	35	76	80
35x28	VTi.905.I.003528	28	35	78	94
42x22	VTi.905.I.004222	22	42	82	109
42x28	VTi.905.I.004228	28	42	86	115
42x35	VTi.905.I.004235	35	42	91	132
54x28	VTi.905.I.005428	28	54	102	158
54x35	VTi.905.I.005435	35	54	104	167
54x42	VTi.905.I.005442	42	54	106	203

ТЕХНІЧНИЙ ПАСПОРТ ВИРОБУ

VTi.906

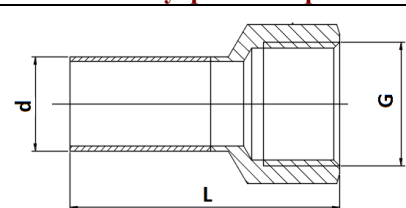
Вставка з зовнішньою різьбою



Розмір	Артикул	d, мм	G, дюйми	L, мм	Вага, г
15x1/2"	VTi.906.I.001504	15	1/2"	55	50
15x3/4"	VTi.906.I.001505	15	3/4"	56	56
18x1/2"	VTi.906.I.001804	18	1/2"	54	44
18x3/4"	VTi.906.I.001805	18	3/4"	58	60
22x1/2"	VTi.906.I.002204	22	1/2"	55	62
22x3/4"	VTi.906.I.002205	22	3/4"	57	75
28x3/4"	VTi.906.I.002805	28	3/4"	58	88
28x1"	VTi.906.I.002806	28	1"	64	130
35x 1 1/4"	VTi.906.I.003507	35	1 1/4"	69	172
42x1 1/2"	VTi.906.I.004208	42	1 1/2"	81	208
54x2"	VTi.906.I.005409	54	2"	93	319

VTi.907

Вставка з внутрішньою різьбою

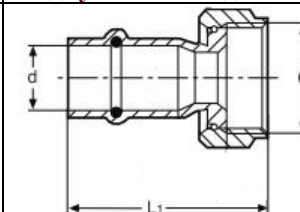


Розмір	Артикул	d, мм	G, дюйми	L, мм	Вага, г
15x1/2"	VTi.907.I.001504	15	1/2"	52	41
15x3/4"	VTi.907.I.001505	15	3/4"	52	55
18x1/2"	VTi.907.I.001804	18	1/2"	51	72
18x3/4"	VTi.907.I.001805	18	3/4"	54	63
22x1/2"	VTi.907.I.002204	22	1/2"	49	50
22x3/4"	VTi.907.I.002205	22	3/4"	54	67
28x3/4"	VTi.907.I.002805	28	3/4"	54	76
28x1"	VTi.907.I.002806	28	1"	63	118
35x 1 1/4"	VTi.907.I.003507	35	1 1/4"	67	156
42x1 1/2"	VTi.907.I.004208	42	1 1/2"	74	195
54x2"	VTi.907.I.005409	54	2"	82	276

ТЕХНІЧНИЙ ПАСПОРТ ВИРОБУ

VTi.908

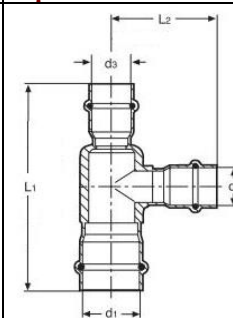
З'єднувач з накидною гайкою



Розмір	Артикул	d, мм	G, дюйми	L, мм	Вага, г
12x1/2"	VTi.908.I.001204	12	1/2"	42	44
15x1/2"	VTi.908.I.001504	15	1/2"	49	49
15x3/4"	VTi.908.I.001505	15	3/4"	51	64
18x1/2"	VTi.908.I.001804	18	1/2"	50	59
18x3/4"	VTi.908.I.001805	18	3/4"	52	68
22x1/2"	VTi.908.I.002204	22	1/2"	52	72
22x3/4"	VTi.908.I.002205	22	3/4"	53	80
28x3/4"	VTi.908.I.002805	28	3/4"	59	101
28x1"	VTi.908.I.002806	28	1"	52	113
35x1"	VTi.908.I.003506	35	1"	78	145
35x1 1/4"	VTi.908.I.003507	35	1 1/4"	66	169
42x1 1/2"	VTi.908.I.004208	42	1 1/2"	78	214
54x2"	VTi.908.I.005409	54	2"	85	306

VTi.931

Трійник



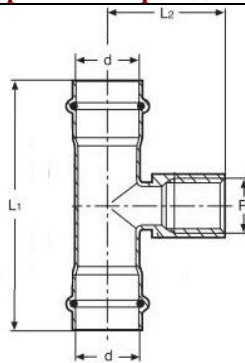
Розмір	Артикул	d1, мм	d2, мм	d3, мм	L1, мм	L2, мм	Вага, г
15x12x15	VTi.931.I.151215	15	12	15	76	38	55
15x15x15	VTi.931.I.151515	15	15	15	82	43	60
18x15x18	VTi.931.I.181518	18	15	18	86	42	76
18x18x18	VTi.931.I.181818	18	18	18	88	45	82

ТЕХНІЧНИЙ ПАСПОРТ ВИРОБУ

22x15x22	VTi.931.I.221522	22	15	22	86	45	101
22x18x22	VTi.931.I.221822	22	18	22	90	45	108
22x22x22	VTi.931.I.222222	22	22	22	94	49	117
28x15x28	VTi.931.I.281528	28	15	28	103	49	129
28x18x28	VTi.931.I.281828	28	18	28	103	53	134
28x22x22	VTi.931.I.282222	28	22	22	112	53	130
28x22x28	VTi.931.I.282228	28	22	28	103	54	141
28x28x28	VTi.931.I.282828	28	28	28	103	56	154
35x15x35	VTi.931.I.351535	35	15	35	112	54	175
35x22x35	VTi.931.I.352235	35	22	35	112	57	190
35x28x35	VTi.931.I.352835	35	28	35	112	61	201
35x35x35	VTi.931.I.353535	35	35	35	112	61	219
42x35x42	VTi.931.I.423542	42	35	42	138	65	243
42x42x42	VTi.931.I.424242	42	42	42	138	70	274
54x42x54	VTi.931.I.544254	54	42	54	159	75	317
54x54x54	VTi.931.I.545454	54	54	54	159	78	360

VTi.932

Трійник з переходом на внутрішню різьбу



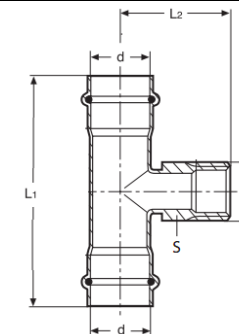
Розмір	Артикул	d, мм	R, дюйми	L1, мм	L2, мм	Вага г
15x1/2"x15	VTi.932.I.150415	15	1/2"	86	35	74
18x1/2"x18	VTi.932.I.180418	18	1/2"	88	30	88
18x3/4"x18	VTi.932.I.180518	18	3/4"	90	32	105
22x1/2"x22	VTi.932.I.220422	22	1/2"	90	32	114
22x3/4"x22	VTi.932.I.220522	22	3/4"	94	33	128
28x1/2"x28	VTi.932.I.280428	28	1/2"	103	38	143
28x3/4"x28	VTi.932.I.280528	28	3/4"	103	41	155
28x1"x28	VTi.932.I.280628	28	1"	103	47	199
35x1/2"x35	VTi.932.I.350435	35	1/2"	112	42	200
35x1"x35	VTi.932.I.350635	35	1"	112	51	244

ТЕХНІЧНИЙ ПАСПОРТ ВИРОБУ

35x1 1/4"x35	VTi.932.I.350735	35	1 1/4"	112	52	266
42x1/2"x42	VTi.932.I.420442	42	1/2"	138	45	243
54x1/2"x54	VTi.932.I.540454	54	1/2"	159	51	280

VTi.933

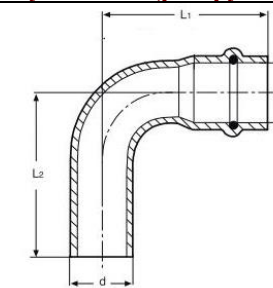
Трійник з переходом на зовнішню різьбу



Розмір	Артикул	d, мм	R, дюйми	L1, мм	L2, мм	Вага, г
15x1/2"x15	VTi.933.I.150415	15	1/2"	86	38	78
18x1/2"x18	VTi.933.I.180418	18	1/2"	88	38	85
18x3/4"x18	VTi.933.I.180518	18	3/4"	92	39	104
22x1/2"x22	VTi.933.I.220422	22	1/2"	90	38	119
22x3/4"x22	VTi.933.I.220522	22	3/4"	94	39	131
28x1/2"x28	VTi.933.I.280428	28	1/2"	90	42	145
28x3/4"x28	VTi.933.I.280528	28	3/4"	104	42	157
28x1"x28	VTi.933.I.280628	28	1"	104	44	196
35x1"x35	VTi.933.I.350635	35	1"	106	47	242
35x1 1/4"x35	VTi.933.I.350735	35	1 1/4"	110	59	282

VTi.950

Кутник 90° (розтруб-труба)



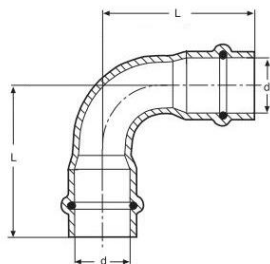
Розмір	Артикул	d, мм	L1, мм	L2, мм	Вага, г
15x15	VTi.950.I.001515	15	48	53	45
18x18	VTi.950.I.001818	18	54	65	61

ТЕХНІЧНИЙ ПАСПОРТ ВИРОБУ

22x22	VTi.950.I.002222	22	60	77	94
28x28	VTi.950.I.002828	28	76	86	137
35x35	VTi.950.I.003535	35	88	98	203
42x42	VTi.950.I.004242	42	96	106	268
54x54	VTi.950.I.005454	54	117	127	382

VTi.951

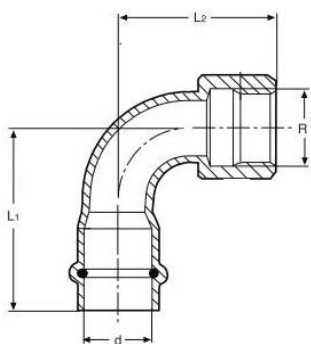
Кутник 90° (розтруб-розтруб)



Розмір	Артикул	d, мм	L, мм	Вага, г
12x12	VTi.951.I.001212	12	40	37
15x15	VTi.951.I.001515	15	48	45
18x18	VTi.951.I.001818	18	58	60
22x22	VTi.951.I.002222	22	67	97
28x28	VTi.951.I.002828	28	76	137
35x35	VTi.951.I.003535	35	88	204
42x42	VTi.951.I.004242	42	96	271
54x54	VTi.951.I.005454	54	117	385

VTi.952

Кутник з переходом на внутрішню різьбу



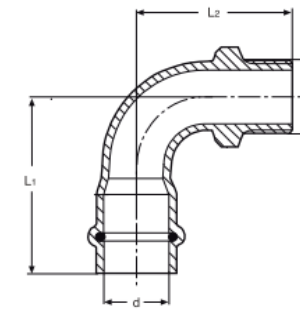
Розмір	Артикул	d, мм	R, дюйми	L1, мм	L2, мм	Вага, г
15x1/2"	VTi.952.I.001504	15	1/2"	48	41	73
18x1/2"	VTi.952.I.001804	18	1/2"	52	44	79

ТЕХНІЧНИЙ ПАСПОРТ ВИРОБУ

18x3/4"	VTi.952.I.001805	18	3/4"	52	46	88
22x1/2"	VTi.952.I.002204	22	1/2"	56	48	98
22x3/4"	VTi.952.I.002205	22	3/4"	60	55	135
28x3/4"	VTi.952.I.002805	28	3/4"	53	35	150
35x1"	VTi.952.I.003506	35	1"	61	38	258

VTi.953

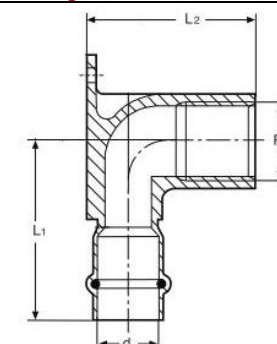
Кутник з переходом на зовнішню різьбу



12x1/2"	VTi.953.I.001204	12	1/2"	44	41	52
15x1/2"	VTi.953.I.001504	15	1/2"	48	45	69
18x1/2"	VTi.953.I.001804	18	1/2"	52	49	82
18x3/4"	VTi.953.I.001805	18	3/4"	52	50	92
22x1/2"	VTi.953.I.002204	22	1/2"	56	52	116
22x3/4"	VTi.953.I.002205	22	3/4"	60	61	128
28x3/4"	VTi.953.I.002805	28	3/4"	72	69	199
35x1"	VTi.953.I.003506	35	1"	82	83	289

VTi.954

Водорозетка



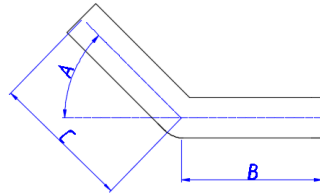
Розмір	Артикул	d, мм	R, дюйми	L1, мм	L2, мм	Вага, г
12x1/2"	VTi.954.I.001204	12	1/2"	40	35	105
15x1/2"	VTi.954.I.001504	15	1/2"	45	38	109

ТЕХНІЧНИЙ ПАСПОРТ ВИРОБУ

18x1/2"	VTi.954.I.001804	18	1/2"	48	38	118
22x1/2"	VTi.954.I.002204	22	1/2"	48	42	128
22x3/4"	VTi.954.I.002205	22	3/4"	50	50	144

VTi.955

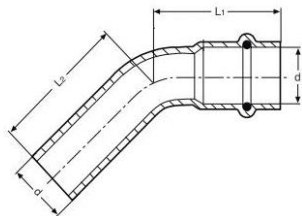
Відводи безрозтрубні з кутами повороту 15°; 30°;45°



Розмір	Артикул	А,град	В,мм	С,мм	Вага,г
15x15°	VTi.955.I.151515	15	134	80	70
18x15°	VTi.955.I.151818	15	132	90	125
22x15°	VTi.955.I.152222	15	129	100	138
15x30°	VTi.955.I.301515	30	135	80	72
18x30°	VTi.955.I.301818	30	132	90	125
22x30°	VTi.955.I.302222	30	130	100	138
15x45°	VTi.955.I.451515	45	137	80	72
18x45°	VTi.955.I.451818	45	135	90	124
22x45°	VTi.955.I.452222	45	132	100	138

VTi.958

Кутник 45°(розтруб-труба)

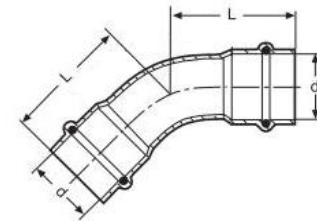


Розмір	Артикул	d,мм	L1, мм	L2, мм	Вага, г
15x15	VTi.958.I.001515	15	35	39	39
18x18	VTi.958.I.001818	18	37	49	59
22x22	VTi.958.I.002222	22	40	58	75
28x28	VTi.958.I.002828	28	52	62	110
35x35	VTi.958.I.003535	35	60	70	160
42x42	VTi.958.I.004242	42	65	75	210
54x54	VTi.958.I.005454	54	79	89	295

ТЕХНІЧНИЙ ПАСПОРТ ВИРОБУ

VTi.959

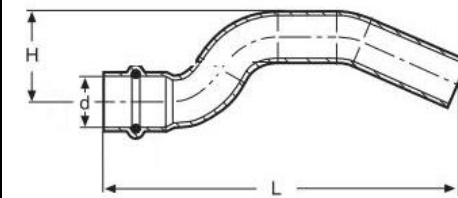
Кутник 45°(розтруб-розтруб)



Розмір	Артикул	d,мм	L, мм	Вага, г
12x12	VTi.959.I.001212	12	30	31
15x15	VTi.959.I.001515	15	35	39
18x18	VTi.959.I.001818	18	40	56
22x22	VTi.959.I.002222	22	45	77
28x28	VTi.959.I.002828	28	52	108
35x35	VTi.959.I.003535	35	60	158
42x42	VTi.959.I.004242	42	65	212
54x54	VTi.959.I.005454	54	79	300

VTi.970

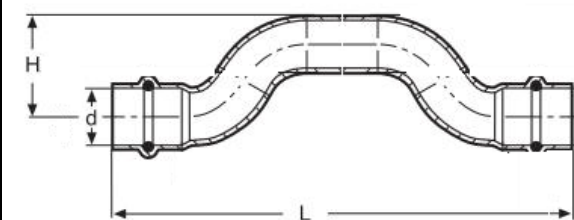
Обвід (розтруб-труба)



Розмір	Артикул	L1,мм	H, мм	Вага, г
15x15	VTi.970.I.001515	140	38	72
18x18	VTi.970.I.001818	160	43	104
22x22	VTi.970.I.002222	178	48	154

VTi.971

Обвід (розтруб-розтруб)



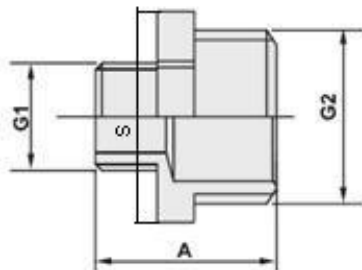
Розмір	Артикул	L1,мм	H, мм	Вага, г
12x12	VTi.971.I.001212	128	31	57

ТЕХНІЧНИЙ ПАСПОРТ ВИРОБУ

15x15	VTi.971.I.001515	139	27	71
18x18	VTi.971.I.001818	158	33	97
22x22	VTi.971.I.002222	176	39	153

VTi.580

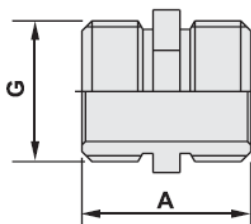
Ніпель перехідний 3-3



Розмір	G2, дюйми	G1, дюйми	A, мм	S, мм	Вага, г
3/4"x1/2"	3/4"	1/2"	26	27	62

VTi.582

Ніпель 3-3



Розмір	G, дюйми	A, мм	S, мм	Вага, г
1/2"x1/2"	1/2"	23	20	56

VT.AD304

Трубка зварна для комплектації вузла VT.225



Розмір	D нар, мм	Довжина мм	Вага, г
15x1000	15	1000	2804

ТЕХНІЧНИЙ ПАСПОРТ ВИРОБУ

5. Основні характеристики нержавіючої сталі AISI 304

№	Характеристика	Од. вим.	Значення
1	Коефіцієнт лінійного теплового розширення сталі	1/°C	0,165 x 10 ⁻⁴
2	Аналог сталі AISI 304		08X18H10
3	Межа міцності сталі при розтягуванні	Н/мм2	600
4	Втомна міцність сталі	Н/мм2	240

6. Вказівки щодо монтажу системи VT.INOX-PRESS

6.1. Всі роботи по монтажу трубопроводів системи VT.INOX-PRESS повинні виконуватися відповідно до вимог діючих будівельних стандартів та керівництва по монтажу VALTEC

6.2. Компенсація температурних деформацій трубопроводів повинна здійснюватися згідно з проектом. Допускається використовувати L-подібні, П-подібні, Z-подібні, сильфонні, лінзові і муфтові компенсатори (там, де це дозволено діючими будівельними нормами).

6.3. Відрізання труб слід проводити суворо під прямим кутом до осі труби за допомогою роликових труборізів, ножівок по металу або електропил. Не допускається робити різання труб куто-шліфувальними машинами («болгарками»).

6.4. Після виконання різку, зовнішню і внутрішню крайку труби необхідно очистити від грата.

6.5. Не допускається опресовувати брудні труби, особливо з забрудненням ПММ.

6.6. Згинання труб допускається проводити за допомогою трубозгинальних пристроїв на радіус не менше 3,5 Дзовн. Не допускається нагрівання труб для вигину.

6.7. З'єднання труб з фітінгом виконується в наступному порядку:

- руба очищається від бруду;
- труба відрізається під прямим кутом;
- з торця труби знімається зовнішній і внутрішній грат;
- перевіряється правильна посадка ущільнюючих кілець у прес-фітінгу;
- фітінг надівається на трубу до упору. Застосування мастил при цьому не допускається;
- проводиться одноразове опресовування прес-інструментом з насадкою типу «V».

6.8. З'єднання трубки VT.AD304 з деталями вузла VT.225 виконується за допомогою обтискних фітінгів VT.4430.

ТЕХНІЧНИЙ ПАСПОРТ ВИРОБУ

6.9. Змонтована система повинна бути піддана гідростатичному випробовуванню тиском, що у 1,5 рази перевищують робочий тиск системи.

7. Вказівки щодо експлуатації та технічного обслуговування системи VT.INOX-PRESS

7.1. Трубопроводи системи VT.INOX-PRESS повинні експлуатуватися при умовах, вказаних у таблиці технічних характеристик.

7.2. Не рекомендується використовувати фітинги системи VT.INOX-PRESS, кільцеві ущільнювачі із EPDM, на трубопроводах, що транспортують рідкі вуглеводні і соляної рідини. Для таких випадків кільця ущільнювачів слід замінити на вітонові (FPM).

7.3. Забороняється використовувати для очищення поверхні труб і фітингів хлоровмісні чистячі засоби.

7.4. Не допускається заморожування робочого середовища всередині труб та фітингів.

8. Умови зберігання та транспортування

8.1. Відповідно до ДСТУ 4500-3:2008 вироби не відносяться до категорії небезпечних вантажів, що допускає їхнє транспортування будь-яким видом транспорту.

8.2. Зберігання виробів повинно здійснюватися за умов 5 (ОЖ4), розділу 10 ГОСТ 15150 в провітрюваних навісах або приміщеннях.

8.3. Трубні пакети допускається зберігати в штабелях висотою не більше 2м.

9. Утилізація

9.1. Утилізація виробу (переплавлення, поховання, перепродаж) у порядку встановленому Законами України від 1992 р. № 50, ст. 678; від 21.06.2001, N 48, ст.252 "Про охорону атмосферного повітря" (зі змінами); від 1998 р. №36-37, ст.242 "Про відходи" (зі змінами); від 1991 р. № 41, ст.546 "Про охорону навколишнього середовища" (зі змінами), а також іншими нормами, актами, правилами, розпорядженнями, тощо.

9.2. Присутність благородних металів: *ні*

10. Гарантійні зобов'язання

10.1. Виробник гарантує відповідність виробів вимогам безпеки, за умови дотримання споживачем правил використання, транспортування, зберігання, монтажу та експлуатації.

10.2 Гарантія поширюється на всі дефекти, що виникли з вини заводу-виробника.

ТЕХНІЧНИЙ ПАСПОРТ ВИРОБУ

10.3. Гарантія не поширюється на дефекти, що виникли у випадках:

- порушення паспортних режимів транспортування, зберігання, монтажу, експлуатації і обслуговування виробу;
- неправильного транспортування та вантажно-розвантажувальних робіт;
- наявності слідів впливу речовин, агресивних до матеріалів виробу;
- наявності пошкоджень, викликаних пожежею, стихією, форс - мажорними обставинами;
- наявності пошкоджень, викликаних невірними діями споживача.
- наявності слідів стороннього втручання в конструкцію виробу.

10.4. Виробник залишає за собою право внесення змін у конструкцію, що поліпшують якість виробу при збереженні основних експлуатаційних характеристик. При цьому фактична вага виробів може відрізнятись не більше, ніж на $\pm 10\%$ від вказаної в цьому технічному паспорті.

11. Умови гарантійного обслуговування

11.1. Претензії до якості товару можуть бути пред'явлені протягом гарантійного терміну.

11.2. Несправні вироби протягом гарантійного терміну ремонтуються або обмінюються на нові безкоштовно. Рішення про заміну або ремонт виробу приймає сервісний центр. Замінений виріб або його частина, отримані в результаті ремонту, переходять у власність сервісного центру.

11.3. Витрати, пов'язані з демонтажем, монтажем та транспортуванням несправного виробу в період гарантійного терміну Покупцеві не відшкодовуються.

11.4. У випадках необґрунтованості претензії, витрати на діагностику та експертизу оплачуються Покупцем.

11.5. Вироби приймаються в гарантійний ремонт (а також при поверненні) повністю укомплектованими.

Valtec s.r.l.
Amministratore
Delegato

ТЕХНІЧНИЙ ПАСПОРТ ВИРОБУ

ГАРАНТІЙНИЙ ТАЛОН № _____

Найменування товару

ТРУБИ І ФІТИНГИ ІЗ НЕІРЖАВНОЇ СТАЛІ VT.INOX-PRESS

№	Модель	Розмір	Кількість

Назва та адреса торгової організації _____

Дата продажу _____ Підпис продавця _____

Штамп або печатка
торгової організації

Штамп про прийом

З умовами гарантії ЗГОДЕН:

ПОКУПЕЦЬ _____ (підпис)

Гарантійний термін - Сім років (вісімдесят чотири місяців) з дати продажу кінцевому споживачу

З питань гарантійного ремонту, рекламацій і претензій до якості виробів звертатися в сервісний центр за адресою: 08141, Київська область, Києво-Святошинський район, село Святопетрівське, вулиця Центральна, будинок 140-Б, приміщення 1024. З приводу технічної підтримки звертайтеся: info@valtec.ua. Тел.: +38 (050) 468 99 56

При пред'явленні претензії до якості товару, покупець надає наступні документи:

- Заява в довільній формі, в якій зазначаються:
 - назва організації або П.І.Б. покупця, фактична адреса і контактні телефони;
 - назва й адреса організації, яка монтувала виріб;
 - основні параметри системи, в якій застосовувався виріб;
 - короткий опис дефекту.
- Документ, який підтверджує покупку виробу (накладна, квитанція).
- Акт гідравлічного випробування системи, в якій монтувався виріб.
- Справжній заповнений гарантійний талон.

Відмітка про повернення чи обмін товару: _____

Дата: « » _____ 20 р. Підпис _____

ТЕХНІЧНИЙ ПАСПОРТ ВИРОБУ