



TOP
PERFORMERS

jagaHybridHeating

CLIMA CANAL

Полноценный климат-контроль

Отопление, охлаждение, вентиляция.

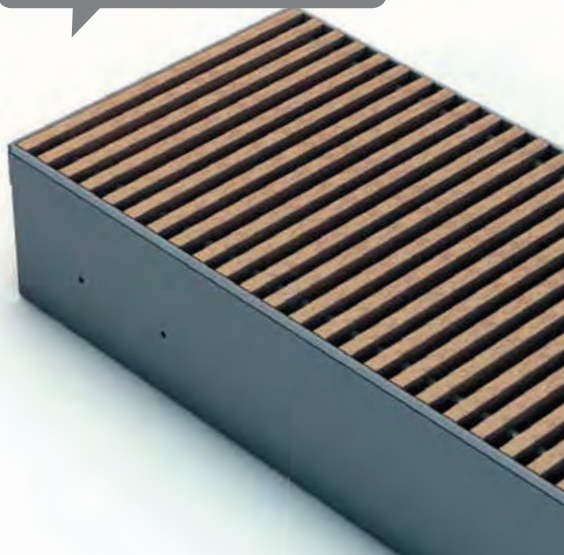
Несмотря на скромные габариты, Clima Canal представляет собой мощное устройство, совмещающее в себе отопление, охлаждение и вентиляцию. Тихий и незаметный, Clima Canal создает максимум климатического комфорта.

Суперкомпактный и бесшумный

Этот высокотехнологичный радиатор с теплообменником Low-H₂O, оснащенный вентилятором, был специально разработан для обеспечения рекордной производительности в рамках сверхкомпактного блока. При этом уровень шума неуловим для слуха и составляет менее 29 дБ! В режиме усиления радиатор развивает еще большую мощность, обеспечивая сверхбыстрый обогрев или охлаждение*.

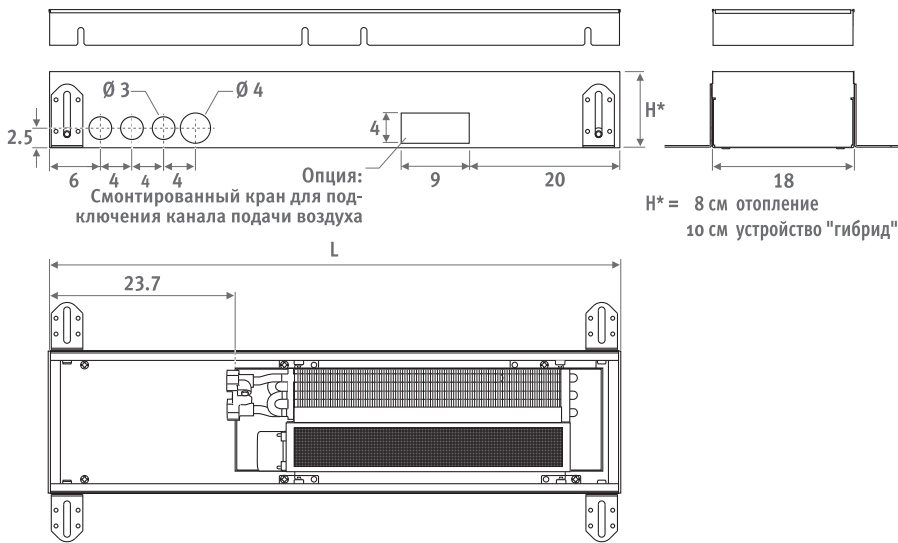
Использование новейших электродвигателей EC позволяет радиаторам Clima Canal потреблять до 50% меньше электроэнергии, чем при использовании обычных электродвигателей, а также позволяет осуществлять удаленное управление с использованием новейших систем домашней автоматизации и управления зданием.

Подходит для водяного охлаждения с конденсацией и без.





РАЗМЕРЫ (в см)



КОД ЗАКАЗА

код высота длина ширина решетки
CLCM . 008 072 18 /XXX /XXX
 добавить код решетки
 цвет решетки, ВНС

СТАНДАРТНАЯ ПОСТАВКА

- корпус из оцинкованных по методу Сендзимира стальных листов (RAL7024) с регулировкой по высоте и решеткой из нержавеющей стали
- решетка(и) из анодированного алюминия
- "динамический" теплообменник
- Гибкие соединители из нержавеющей стали 1/2", 15 - 25 см.
- тепловой вентилятор(ы), (тангенциальный мини-вентилятор)

С энергосберегающим электродвигателем EC

ГИДРАВЛИЧЕСКОЕ ПОДКЛЮЧЕНИЕ

- одностороннее 2-трубное подключение слева
- всегда устанавливайте радиатор Clima Canal теплообменником к окну или стене
- в комплект входят 2 шланга 1/2" из нержавеющей стали
- оставьте дополнительное пространство для штор между окном и радиатором Clima Canal. Всегда должен быть обеспечен доступ к теплообменнику для технического обслуживания
- если прибор не монтируется ровно в пол, пространство между нижней частью прибора и полом должно быть заполнено стабильным наполнителем.

ЭЛЕКТРИЧЕСКОЕ ПОДКЛЮЧЕНИЕ

- зажимной соединитель для электрического подключения постоянного тока 24 В с левой стороны, должен быть подключен через внешний источник питания.
- управление вентилятором(ами) 0-10 В

КОМПЛЕКТАЦИЯ

Защитный кожух

Решетки

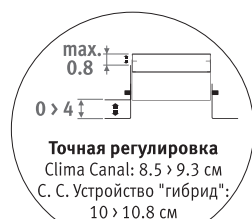
несколько вариантов дизайна и цвета решеток из анодированного алюминия и дерева

Шланги 1/2" из нержавеющей стали

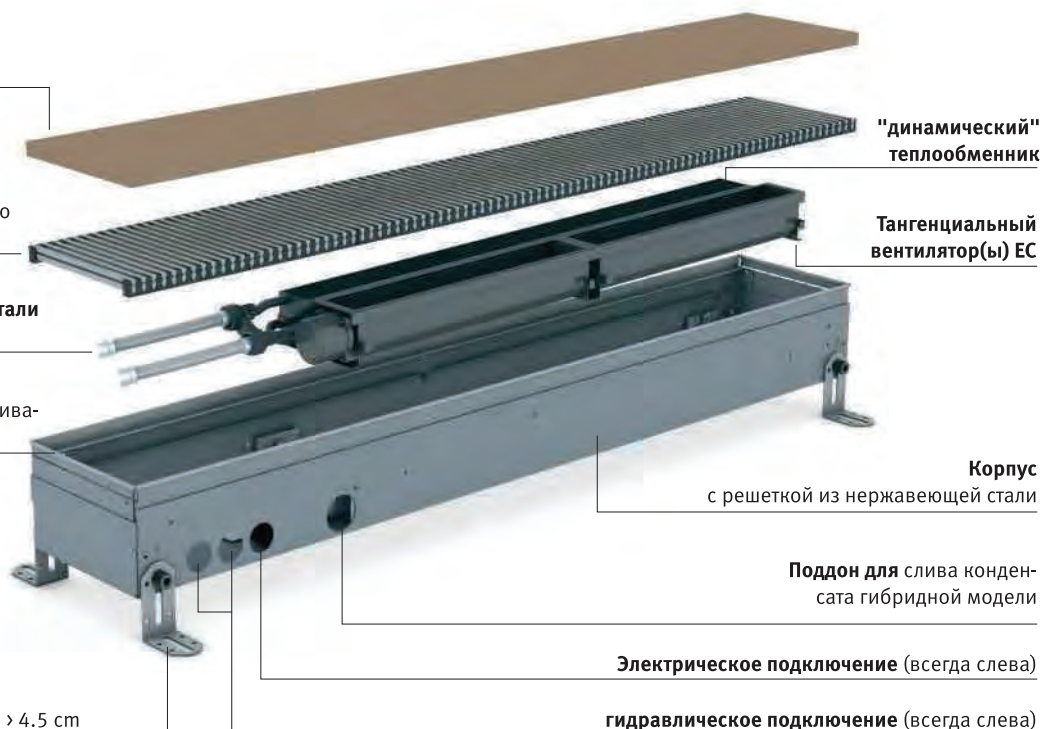
Длина 15 см

Точная регулировка

до 0,8 см для идеального выравнивания с "чистым" полом



Ножки с регулировкой высоты 0 > 4.5 см





ОТОПЛЕНИЕ										ОХЛАЖДЕНИЕ										
ватт 75/65/20°C			ватт 55/45/20°C			ватт 35/30/20°C			ватт общая 7/12°C - 25°C D.B. 50%			ватт ощутимая теплота 7/12°C - 25°C D.B. 50%			€ BNA	€ BNC	€ BOV			
Относительная влажность			Относительная влажность			Относительная влажность			Относительная влажность			Относительная влажность			BON	BVN	BBV			
макс.	сред.	мин.	макс.	сред.	мин.	макс.	сред.	мин.	макс.	сред.	мин.	макс.	сред.	мин.	макс.	сред.	мин.			
H	L	CLIMA CANAL																		
008	072	945	903	517	563	546	310	234	228	129	---	---	---	---	---	---	784,20	901,90	862,60	
	108	2075	2009	1137	1238	1201	682	514	501	284	---	---	---	---	---	---	1072,40	1233,10	1179,50	
	144	3011	2912	1654	1798	1744	992	747	728	413	---	---	---	---	---	---	1494,60	1718,80	1644,10	
	180	4145	4018	2274	2474	2403	1364	1028	1001	569	---	---	---	---	---	---	1695,70	1950,00	1865,30	
H	L	CLIMA CANAL УСТРОЙСТВО "ГИБРИД"																		
010	072	945	903	517	563	546	310	234	228	129	284	273	110	213	205	83	804,40	924,90	884,80	
	108	2075	2009	1137	1238	1201	682	514	501	284	576	545	219	433	410	165	1105,80	1271,70	1216,50	
	144	3011	2912	1654	1798	1744	992	747	728	413	849	818	330	638	615	248	1541,60	1772,70	1695,70	
	180	4145	4018	2274	2474	2403	1364	1028	1001	569	1152	1090	440	866	820	330	1742,50	2004,00	1916,80	

Тепловая мощность соответствует EN442 при комнатной температуре 20°C

ТЕХНИЧЕСКИЕ ДАННЫЕ

			ВЕНТИЛЯТОР		УРОВЕНЬ ШУМА**			ПОТРЕБЛЯЕМАЯ МОЩНОСТЬ			РАСХОД ВОЗДУХА			РАСХОД		
			Количество		дБ(А)			ватт			м³/ч			л/ч		
H	L	B	макс.*	сред.*	мин.*	макс.*	сред.*	мин.*	макс.*	сред.*	мин.*	макс.*	сред.*	мин.*	отопление	охлаждение
008/010	072	18	1	34	29	19	3.1	1.7	0.9	70	59	40	78	47		
	108		1	37	32	20	5.3	2.9	1.4	142	119	83	175	94		
	144		2	39	34	22	8.6	4.8	2.4	213	178	123	250	140		
	180		2	40	35	23	11.5	6.2	2.9	284	238	165	345	187		

** Высота 1 метр, 2 метра от решетки выпуска воздуха..

* макс. 10 В / сред. 7 В / мин. 4.5 В

Поправочные коэффициенты и перепад давления: см. раздел "Техническая информация"

ОБЗОР РЕШЕТОК

Деревянные решетки



BON Дуб
BOV Дуб лакированный



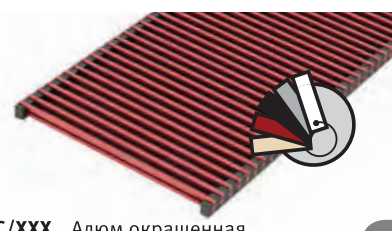
BON Дуб
BOV Дуб лакированный



Алюминиевые решетки



BNA Алюм. натуральная



BNC/XXX Алюм окрашенная



Полная установка и руководство пользователя см.:
<http://www.theradiatorfactory.com>

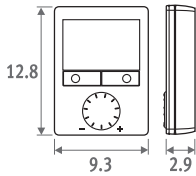


Полностью съемный внутренний механизм для облегчения очистки.

Чтобы обеспечить идеальное сцепление лакированного покрытия используется износостойкий и УФ-стойкий полиэфирный лак высочайшего качества. Только блестящее покрытие (арт. 2..)

CLIMA CANAL - ДОПОЛНИТЕЛЬНЫЕ ОПЦИИ

ТЕРМОСТАТ ОТОПЛЕНИЯ / ОХЛАЖДЕНИЯ



- комнатный регулятор для одного помещения
- автоматическое или ручное переключение между режимами отопления/охлаждения
- дисплей с подсветкой
- питание постоянного тока 24 В
- выходное устройство управления постоянным током 0-10 В
- управление клапаном постоянного тока 0-10 В
- регулирование минимальной и максимальной температуры

КОД	€
8751.050006	291,10

КОМПЛЕКТ ДЛЯ ПОДКЛЮЧЕНИЯ ПОСТОЯННОГО ТОКА 24 В (0-10 В)



- 24 В термо-электрический мотор 0-10V
- термостатический клапан G1/2" x M24 180°
- запорный клапан G1/2" x M24 180°
- управление 0-10 V
- график птери давления клапана Jaga: см стр. 175

set 94	Kv макс. 0.6	€
2-ТРУБНОЕ		
CODY.AA4.10.3...		183,70

добавить код концевок:
см. стр. 314

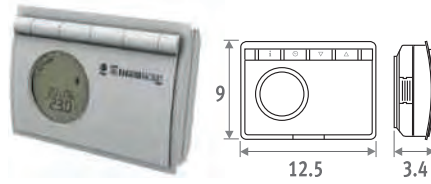
КОМПЛЕКТ ПОДКЛЮЧЕНИЯ С 2МЯ ПРЯМЫМИ ЗАПОРНЫМИ ВЕНТИЛЯМИ M24



set 91	€
CODY.LOS.00.3...	44,00

добавить код концевок:
см. стр. 314

ПРОГРАММИРУЕМЫЙ ТЕРМОСТАТ JAGA



Программы автоматического поддержания температуры день-ночь и неделя. Вентиляторы: авто/непрерывный. Батарейки в комплекте.

КОД	€
7990.073	148,40

УПРАВЛЕНИЕ ДЛЯ НЕСКОЛЬКИХ ПОМЕЩЕНИЙ



- управление несколькими помещениями (макс. 4 зоны)
- управление отопительной установкой
- управление охлаждающей установкой
- управление трехходовыми клапанами
- управление отключающими кранами в помещении
- управление вентиляторами через сигнал постоянного тока 0-10 В
- ручная регулировка скорости вращения вентилятора
- индикация режима работы с помощью светодиодов
- для монтажа на DIN-рейку
- для использования с термостатами с сухими контактами
- (например, тактовый термостат Jaga 7990.073)
- резьбовые соединители

КОД	€
7990.035	546,40

JAGA ДВУХ-ХОДОВОЙ И ТЕРМО-ЭЛЕКТРИЧЕСКИЙ КЛАПАН С ПРИВОДОМ 230 ВОЛЬТ



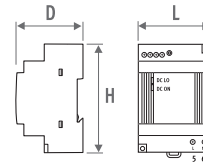
- только для монтажа на площадке дистрибьютора, а не в Clima Canal!
- С варистором для защиты от избыточного напряжения.
- С индикатором положения (открыт/закрыт).
- поставка концевок монтажной фирмой

КОД	Описание	€
7990.409	180° - G1/2" F / NG 230V 2ватт	90,10
7990.411	180° - G3/4" F / NG 230V 2ватт	101,60

БЛОК ПИТАНИЯ



Гарантия действительна только при использовании оригинальных устройств управления Jaga в каждой комнате.



Код	H	L	D
7990.050	9.1	5.3	5.5
7990.051	9.1	7.1	5.5
7990.052	9.1	8.9	5.5
7990.053	12.5	8.3	11.6

- для монтажа на DIN-рейку или настенного монтажа
- безопасность: класс 2 UL1310
- выходное напряжение постоянного тока 24 - 28 В
- входное напряжение постоянного тока 90 - 264 В
- резьбовое соединение
- LED дисплей
зеленый = включено
красный = DC низкое энергопотребление / короткое замыкание

КОД	Выходная мощность ватт	Выходной ток А	€
7990.050	31	1.3	98,70
7990.051	60	2.5	126,30
7990.052	100	4.2	153,70
7990.053	240	10	170,20

Требуемая мощность = сумма потребляемой мощности устройств

МАКСИМАЛЬНАЯ ДЛИНА КАБЕЛЯ (в метрах)

Число вентиляторов	Минимальная толщина кабеля мм ²				
	2.5	1.5	1	0.75	0.5
1	357.1	214.3	142.9	107.1	71.4
2	178.6	107.1	71.4	53.6	35.7
3	119.0	71.4	47.6	35.7	23.8
4	89.3	53.6	35.7	26.8	17.9
5	71.4	42.9	28.6	21.4	14.3
6	59.5	35.7	23.8	17.9	11.9
7	51.0	30.6	20.4	15.3	10.2
8	44.6	26.8	17.9	13.4	8.9
9	39.7	23.8	15.9	11.9	7.9
10	35.7	21.4	14.3	10.7	7.1
11	32.5	19.5	13.0	9.7	6.5
12	29.8	17.9	11.9	8.9	6.0
13	27.5	16.5	11.0	8.2	5.5
14	25.5	15.3	10.2	7.7	5.1
15	23.8	14.3	9.5	7.1	4.8
16	22.3	13.4	8.9	6.7	4.5
17	21.0	12.6	8.4	6.3	4.2
18	19.8	11.9	7.9	6.0	4.0
19	18.8	11.3	7.5	5.6	3.8
20	17.9	10.7	7.1	5.4	3.6
21	17.0	10.2	6.8	5.1	3.4

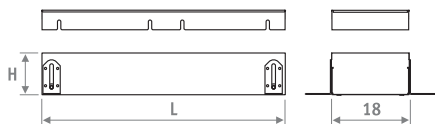
Длина кабеля в зависимости от количества вентиляторов (макс. падение напряжения 5%)

CLIMA CANAL - ДОПОЛНИТЕЛЬНЫЕ ОПЦИИ



ПУСТОЙ КОЖУХ

Для заполнения открытого пространства при непрерывной установке.



- алюминиевая решетка или деревянная решетка Designo
- корпус с решеткой из нержавеющей стали
- регулировка высоты:
- радиатор Clima Canal 8.5 - 13.3 см
- радиатор Clima Canal Hybrid 9.8 - 14.6 см
- точная регулировка, чтобы выровнять радиатор относительно "чистого" пола
- закрывающая пластина

Пустой кожух Clima Canal

код высота длина ширина решетки
КОД ЗАКАЗА CLCD. 008 072 18 BNA

H	L	BNA BON BBN	BNC/XXX	BOV BBV
008	072	435,70	501,10	479,30
	108	670,20	770,80	737,30
	144	770,80	886,40	847,90
	180	871,30	1002,00	958,50

Пустой кожух Clima Canal Устройство "гибрид"

код высота длина ширина решетки
КОД ЗАКАЗА CLCD. 010 072 18 BNA

H	L	BNA BON BBN	BNC/XXX	BOV BBV
010	072	435,70	501,10	479,30
	108	670,20	770,80	737,30
	144	770,80	886,40	847,90
	180	871,30	1002,00	958,50

СМОНТИРОВАННЫЙ КРАН ДЛЯ ПОДКЛЮЧЕНИЯ КАНАЛА ПОДАЧИ ВОЗДУХА

Высота 4 см x длина 9 см



КОД	€
/VEN	68,00

Добавить /VEN к коду радиатора Clima Canal.
Пример: CLCM. 008 072 18 /XXX /VEN

УГЛОВОЙ ЭЛЕМЕНТ



- алюминиевая решетка натурального цвета или лакированная
- корпус с решеткой из нержавеющей стали
- регулировка высоты:
- радиатор Clima Canal 8.5 > 13.3 см
- радиатор Clima Canal Hybrid 9.8 > 14.6 см
- точная регулировка, чтобы выровнять радиатор относительно чистового пола

Угловой элемент Clima Canal

КОД		€
CLCD.008 025 18/BNA	Алюм. натуральная	593,20
CLCD.008 025 18/BNC/ ...	Алюм окрашенная	682,40

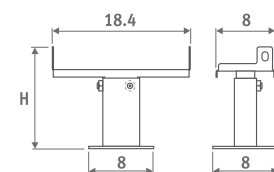
укажите код цвета

Угловой элемент Clima Canal Устройство "гибрид"

КОД		€
CLCD.010 025 18/BNA	Алюм. натуральная	593,20
CLCD.010 025 18/BNC/ ...	Алюм окрашенная	682,40

укажите код цвета

НОЖКИ С РЕГУЛИРОВКОЙ ПО ВЫСОТЕ ДЛЯ СЪЕМНЫХ ПОЛОВ



- лакированные темно-серого цвета из стали RAL 7024.
- легкая установка с помощью болтов
- 1 комплект включает в себя 2 устройства управления регулировкой высоты

Количество комплектов на радиатор Clima Canal

L 72 = 1 комплект
L 120 = 1 комплект
L 150 = 2 комплекта
L 180 = 2 комплекта

КОД	H	€/комплект
5209.05070000	5 - 7 см	59,00
5209.08130000	8 - 13 см	59,00
5209.13230000	13 - 23 см	62,40
5209.20300000	20 - 30 см	63,60