

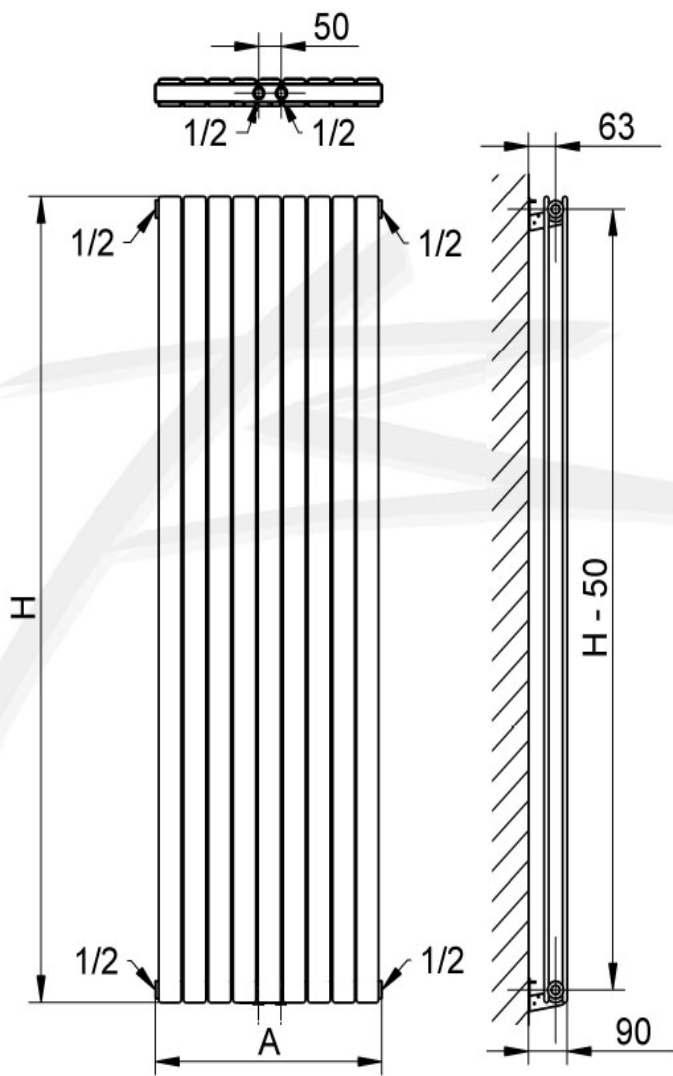


BLENDE



BLENDE 2 1800/504

H=1800 мм
A=504 мм
Підключення-№99
Колір - RAL 9016 MAT;
Модель по двійна
Кількість елементів - 9

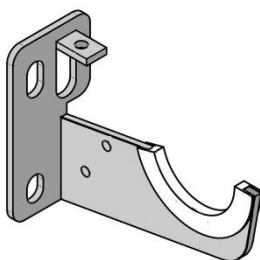


Параметри підключення

Спеціальні елементи радіатора встановлені всередині радіаторів для оптимізації потоку води.

B2V Модель BGA Vega настінне кріплення

Відстань від стіни до центра становить 63



Інші технічні параметри

- Матеріал основи: 50*10*1,5мм сталеві плоскі нагрівальні трубки, сталевий збірний трубопровід 35*2мм
- Робочий тиск: 10 бар
Гарантія 5 років
- Підключення: 1/2 внутрішня різьба