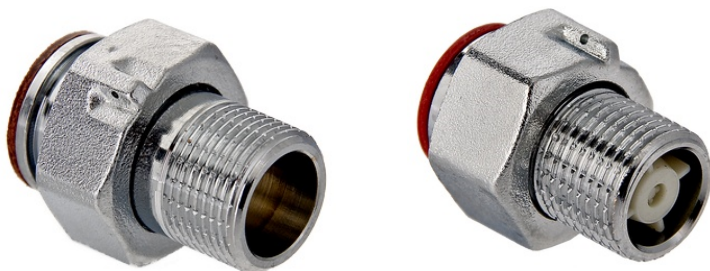


## ТЕХНІЧНИЙ ПАСПОРТ ВИРОБУ



Виробник: VALTEC s.r.l., Via Pietro Cossa, 2, 25135-Brescia, ITALY



### З'ЄДНУВАЧІ ДЛЯ ПРИЛАДІВ ОБЛІКУ. НАПІВЗГОНИ З НАКИДНОЮ ГАЙКОЮ ЛАТУННІ

Моделі: **VTr. 611**  
**VTr.612**



## ТЕХНІЧНИЙ ПАСПОРТ ВИРОБУ

### 1. Модель

- VTr.611 – напівзгін з накидною гайкою;
- VTr.612 – напівзгін з накидною гайкою та зворотним клапаном.

### 2. Призначення та область застосування

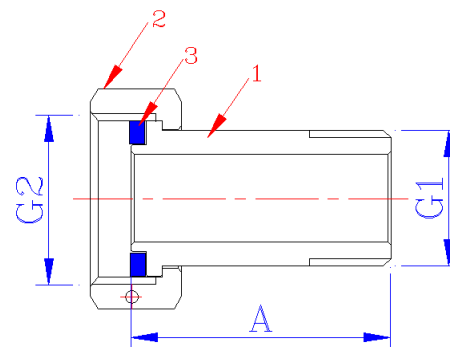
- 2.1. Напівзгони з накидною гайкою призначені для створення розбірного штуцерного з'єднання на трубопроводах холодної та гарячої води, опалення та стисненого повітря.
- 2.2. Основне призначення напівзгонів – приєднання приладів обліку (водо- і теплолічильників) і створення прямих ділянок довжиною 3D перед та після лічильника.
- 2.3. Напівзгін дозволяє монтувати і демонтувати трубовідну арматуру та прилади (лічильники, фільтри, клапани тощо) в межах обмеженою монтажної довжини без демонтажу приєднаних трубопроводів.
- 2.4. Напівзгін, з вбудованим зворотним клапаном, дозволяє виконати вимогу щодо обов'язкового встановлення зворотного клапану на ввіді.

### 3. Технічні характеристики

№	Характеристика	Од. вим	Значення для моделі	
			611	612
1	Робочий тиск	бар	16	10
2	Температурний інтервал	°C	-20 ÷ +150	+5 ÷ +95
3	Середній повний термін служби	років	50	20

### 4. Матеріали та конструкція

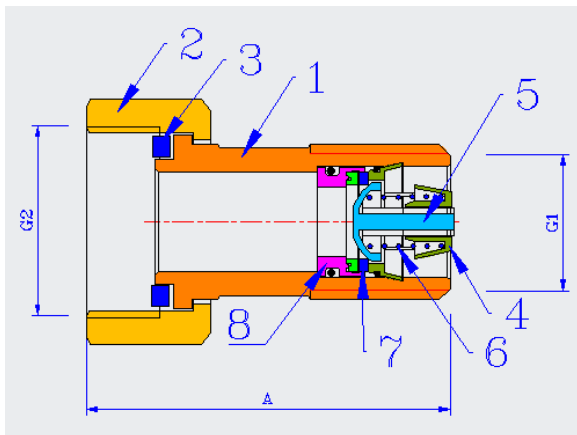
VTr.611



## ТЕХНІЧНИЙ ПАСПОРТ ВИРОБУ

Корпус 1 і накидна гайка 2 згону виконані з латуні марки CW 617N методом гарячого об'ємного штампування, за стандартом EN 12165 з гальванопокриттям з нікелю. Ущільнююча прокладка 3 виконана з фторопласту.

*VTr.612*



В канал напівзгону вставлений зворотний клапан, який складається з нейлонового корпусу 4, штока з золотником 5 і пружини 6 з нержавіючої сталі AISI 316. Вузол сідла складається з нейловою сидельній обійми 8 і сідла 7 з тефлону.

### 5. Номенклатура та габаритні розміри

Модель	Розмір	G1,	G2,	A, мм	Вага, г
VTr.611	1/2"	1/2"	3/4"	40	88
	3/4"	3/4"	1"	50	152
VTr.612	1/2"	1/2"	3/4"	50	88

### 6. Вказівки щодо монтажу

- 6.1. Монтаж з'єднувачів слід проводити у відповідності з вимогами «Внутрішні санітарно-технічні системи».
- 6.2. Монтаж слід проводити з допомогою гайкових ріжкових ключів. Використання розвідних або важільних ключів не допускається.

## ТЕХНІЧНИЙ ПАСПОРТ ВИРОБУ

6.3. Напівзгін з зворотним клапаном встановлюється на вихідному патрубку лічильника, щоб напрямок руху води співпадав з напрямком стрілки на корпусі. Використання додаткових ущільнюючих матеріалів для приєднання накидної гайки не потрібно.

6.4. При монтажі фітінгів забороняється прикладати до них крутні моменти, що перевищують значення, вказані в таблиці:

Розмір, дюйми	1/2"	3/4"
Граничний крутний момент (різьба), Нм	30	40
Граничний крутний момент (накидна гайка), Нм	25	28

### 7. Вказівки щодо монтажу та технічного обслуговування

- 7.1. Вироби повинні експлуатуватися при умовах, вказаних у таблиці технічних характеристик.
- 7.2. Накидні гайки необхідно підтягувати не рідше, ніж 1 раз на 6 місяців.
- 7.3. При появі протікання з-під накидної гайки, слід перевірити цілісність ущільнюючої прокладки. У випадку її пошкодження, прокладку слід замінити.

### 8. Умови зберігання та транспортування

- 8.1. Вироби повинні зберігатися в упаковці підприємства-виробника за умовами зберігання 3 по ГОСТ 15150.
- 8.2. Транспортування виробів повинно виконуватися відповідно до вимог 5по ГОСТ 15150.

### 9. Утилізація

- 9.1. Утилізація виробу (переплавлення, поховання, перепродаж) у порядку встановленому Законами України від 1992 р. № 50, ст. 678; від 21.06.2001, N 48, ст.252 "Про охорону атмосферного повітря" (зі змінами); від 1998 р. №36-37, ст.242 "Про відходи" (зі змінами); від 1991 р. № 41, ст.546 "Про охорону навколишнього середовища" (зі змінами), а також іншими нормами, актами, правилами, розпорядженнями, тощо.

- 9.2. Присутність благородних металів: *ні*

## ТЕХНІЧНИЙ ПАСПОРТ ВИРОБУ

### 10. Гарантійні зобов'язання

10.1. Виробник гарантує відповідність виробів вимогам безпеки, за умови дотримання споживачем правил використання, транспортування, зберігання, монтажу та експлуатації.

10.2. Гарантія поширюється на всі дефекти, що виникли з вини заводу-виробника.

10.3. Гарантія не поширюється на дефекти, що виникли у випадках:

- порушення паспортних режимів транспортування, зберігання, монтажу експлуатації і обслуговування виробу;
- неправильного транспортування та вантажно-розвантажувальних робіт;
- наявності слідів впливу речовин, агресивних до матеріалів виробу;

- наявності пошкоджень, викликаних пожежею, стихією, форс-мажорними обставинами;

- наявності пошкоджень, викликаних невірними діями споживача;

- наявності слідів стороннього втручання в конструкцію виробу.

10.4. Виробник залишає за собою право внесення змін у конструкцію, що поліпшують якість виробу при збереженні основних експлуатаційних характеристик.

### 11. Умови гарантійного обслуговування

11.1. Претензії до якості товару можуть бути пред'явлені протягом гарантійного терміну.

11.2. Несправні вироби протягом гарантійного терміну ремонтуються або обмінюються на нові безкоштовно. Рішення про заміну або ремонт виробу приймає сервісний центр. Замінений виріб або його частина, отримані в результаті ремонту, переходять у власність сервісного центру.

11.3. Витрати, пов'язані з демонтажем, монтажем та транспортуванням несправного виробу в період гарантійного терміну Покупцеві не відшкодовуються.

11.4. У випадках необґрунтованості претензії, витрати на діагностику та експертизу оплачуються Покупцем.

11.5. Вироби приймають на гарантійний ремонт (а також при поверненні) повністю укомплектованими.

Valtec s.r.l.  
Amministratore  
Delegato

## ТЕХНІЧНИЙ ПАСПОРТ ВИРОБУ

ГАРАНТІЙНИЙ ТАЛОН № \_\_\_\_\_

Найменування товару

**З'ЄДНУВАЧІ ДЛЯ ПРИЛАДІВ ОБЛІКУ.  
НАПІВЗГОНІ З НАКИДНОЮ ГАЙКОЮ ЛАТУННІ**

№	Модель	Розмір	Кількість
1	<b>VTr. 611</b>		
2	<b>VTr.612</b>		

Назва та адреса торгової організації \_\_\_\_\_

Дата продажу \_\_\_\_\_ Підпис продавця \_\_\_\_\_

Штамп або печатка  
торгової організації

Штамп про прийом

### З умовами гарантії ЗГОДЕН:

ПОКУПЕЦЬ \_\_\_\_\_ (підпис)

**Гарантійний термін - Десять років (сто двадцять місяців) з дати продажу кінцевому споживачу**

З питань гарантійного ремонту, рекламаций і претензій до якості виробів звертатися в сервісний центр за адресою: 08141, Київська область, Києво-Святошинський район, село Святопетрівське, вулиця Центральна, будинок 140-Б, приміщення 1024. З приводу технічної підтримки звертайтеся: [info@valtec.ua](mailto:info@valtec.ua). Тел.: +38 (050) 468 99 56

При пред'явленні претензії до якості товару, покупець надає наступні документи:

- Заява в довільній формі, в якій зазначаються:
  - назва організації або П.І.Б. покупця, фактична адреса і контактні телефони;
  - назва й адреса організації, яка монтувала виріб;
  - основні параметри системи, в якій застосовувався виріб;
  - короткий опис дефекту.
- Документ, який підтверджує покупку виробу (накладна, квитанція).
- Акт гідравлічного випробовування системи, в якій монтувався виріб.
- Справжній заповнений гарантійний талон.

Відмітка про повернення чи обмін товару: \_\_\_\_\_

Дата: «\_\_» \_\_\_\_\_ 20\_\_ р. Підпис \_\_\_\_\_