

ТЕХНІЧНИЙ ПАСПОРТ ВИРОБУ



Виробник: VALTEC s.r.l., Via Pietro Cossa, 2, 25135-Brescia, ITALY



РАДІАТОРНІ КЛАПАНИ РЕГУЛЮВАЛЬНІ З ПОЛІПРОПІЛЕНОВИМ КОРПУСОМ

Моделі: **VTr.717V**- прямиї;
VTr.718V- кутові.



ТЕХНІЧНИЙ ПАСПОРТ ВИРОБУ

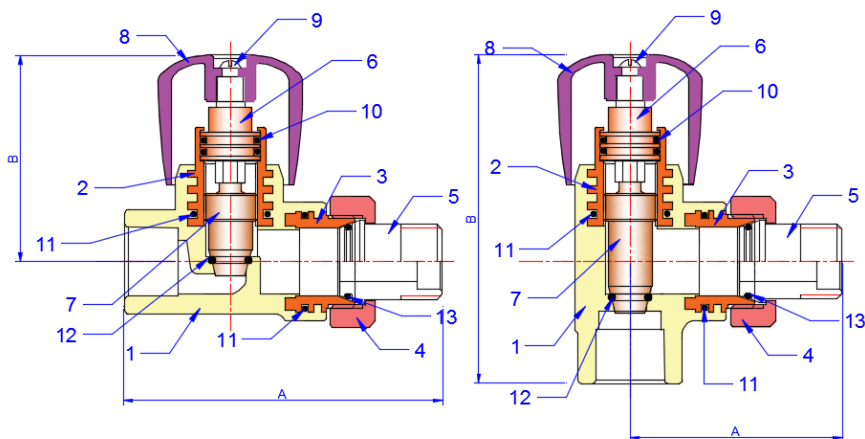
1. Призначення та область застосування

- 1.1. Поліпропіленові клапани застосовуються для регулювання або перекриття потоку гарячої, холодної води та теплоносія у внутрішніх інженерних системах будівель і споруд.
- 1.2. Клапани можуть використовуватися на технологічних трубопроводах, що транспортують рідини, неагресивні до матеріалів клапана.
- 1.3. Клапан приєднується до поліпропіленового трубопроводу методом термічного поліфузійного зварювання.
- 1.4. Основне призначення клапана - регулювання потоку робочого середовища користувачем.

2. Технічні характеристики

№	Характеристика	Значення
1	Середній повний термін служби, років	15
2	Робочий тиск, МПа	1,0
3	Номинальний тиск, PN, бар	25
4	Пробний тиск, МПа	1,5
5	Температура робочого середовища, °C	До 90
6	Допустима температура навколишнього серед. крана, °C	Від +5 до +50
7	Допустима вологість навколишнього серед. клапана, %	До 80
8	Клас герметичності затвора	«А»
9	Середній повний ресурс, цикли	8000
10	Середнє напрацювання на відмову, цикли	8000
11	Ремонтопридатність	неремонтопридатний
12	Діапазон номінальних діаметрів, DN	½; ¾
13	Пропускна здатність, Kv, м3/год	
13.1	- 20x1/2 (VTr.717V)	1,95
13.2	- 25x3/4 (VTr.717V)	5,31
13.3	- 20x1/2 (VTr.718V)	2,84
13.4	- 25x3/4 (VTr.718V)	7,22
14	Допустимий згинальний момент на корпус клапана, Нм	½ не більше 80, ¾ не більше 120
15	Максимальна температура ручки, °C	+45

ТЕХНІЧНИЙ ПАСПОРТ ВИРОБУ



3. Конструкція та матеріали

Поз.	Найменування	Матеріал	Марка
1	Корпус	поліпропілен	PPR100
2	Сальникова закладна	Нікельована ГОШ латунь	CW617N
3	Різьбова закладна		
4	Накидна гайка		
5	Патрубок напівзгону		
6	Шток	Латунь	CW614N
7	Золотниковий повзун		
8	Рукоятка	акрілбутадієнстірол	ABS
9	Гвинт кріплення	Сталь оцинкована	
10	Кільця сальникові	EPDM	EPDM
11	Ущільнюючі кільця		
12	Золотникове кільце		
13	Ущільнення напівзгону		

4. Габаритні розміри

Марка	A, мм	B, мм	Вага, г
20x1/2 (VTr.717V)	88	58	218
25 x3/4 (VTr.717V)	95	64	389
20x1/2 (VTr.718V)	59	92	219
25 x3/4 (VTr.718V)	65	98	383

ТЕХНІЧНИЙ ПАСПОРТ ВИРОБУ

5. Вказівки щодо монтажу

- 5.1. Клапани можуть монтуватися у будь-якому монтажному положенні.
- 5.2. Монтаж клапана повинен здійснюватися при температурі навколишнього середовища не нижче +10 °С. Якщо вироби знаходились довгий час на морозі, перед монтажем їх слід витримати в теплому приміщенні не менше 2-х годин.
- 5.3. Всі використовувані матеріали не повинні мати забруднень та пошкоджень.
- 5.4. При монтажі клапана спочатку рекомендується приєднати патрубок напівзгону. Його монтаж необхідно виконувати спеціальним ключем. Накидну гайку напівзгона після затяжки вручну слід докрутити ключем не більше, ніж на 1/2 обороту.
- 5.5. Резьбові з'єднання слід виконувати з використанням у якості ущільнюючих матеріалів ФУМ (фторопластовий ущільнюючий матеріал) або сантехнічної поліамідної нитки.
- 5.6. Приєднання клапана до поліпропіленової труби виконується методом термічного поліфузійного муфтового зварювання за допомогою спеціального зварювального апарату. Налагоджувальна робоча температура 260°C.

Режими поліфузійного зварювання поліпропіленових труб і фітінгів

Розмір	Час нагрівання, сек	Час зварювання, сек	Час охолодження, сек
1/2x20	5	4	120
3/4x25	7	4	120

6. Вказівки щодо експлуатації та технічного обслуговування

- 6.1. Вироби повинні експлуатуватися при умовах, вказаних у таблиці технічних характеристик.
- 6.2. Не допускається вплив на корпус виробу хімічних речовин, агресивних до поліпропілену.
- 6.3. Не допускається термічний вплив на корпус крана.
- 6.4. Категорично забороняється допускати замерзання робочого середовища всередині виробу.

7. Умови зберігання та транспортування

- 7.1. Відповідно до ДСТУ 4500-3:2008 вироби не відносяться до категорії небезпечних вантажів, що допускає їхнє транспортування будь-яким видом транспорту.

ТЕХНІЧНИЙ ПАСПОРТ ВИРОБУ

7.2. Зберігання поліпропіленових клапанів повинно здійснюватися за умов 5 (ОЖ4), розділу 10 ГОСТ 15150 в провітрюваних навісах або приміщеннях.

7.3. При зберіганні клапани повинні бути захищені від дії прямих сонячних променів.

7.4. Навантаження і розвантаження допускається тільки при температурі вище -10°C . Для транспортування при температурі від -11 до -20°C слід прийняти спеціальні заходи для запобігання передачі механічних навантажень на труби. Транспортування при температурі нижче -21°C заборонено.

8. Утилізація

8.1. Утилізація виробу (переплавлення, поховання, перепродаж) у порядку встановленому Законами України від 1992 р. № 50, ст. 678; від 21.06.2001, N 48, ст.252 "Про охорону атмосферного повітря" (зі змінами); від 1998 р. №36-37, ст.242 "Про відходи" (зі змінами); від 1991 р. № 41, ст.546 "Про охорону навколишнього середовища" (зі змінами), а також іншими нормами, актами, правилами, розпорядженнями, тощо.

8.2. Присутність благородних металів: *ні*

9. Гарантійні зобов'язання

9.1. Виробник гарантує відповідність виробів вимогам безпеки, за умови дотримання споживачем правил використання, транспортування, зберігання, монтажу та експлуатації.

9.2. Гарантія поширюється на всі дефекти, що виникли з вини заводу-виробника.

9.3. Гарантія не поширюється на дефекти, що виникли у випадках:

- порушення паспортних режимів транспортування, зберігання, монтажу, експлуатації і обслуговування виробу;
- неправильного транспортування та вантажно-розвантажувальних робіт;
- наявності слідів впливу речовин, агресивних до матеріалів виробу;
- наявності пошкоджень, викликаних пожежею, стихією, форс - мажорними обставинами;
- наявності пошкоджень, викликаних невірними діями споживача;
- наявності слідів стороннього втручання в конструкцію виробу.

9.4. Виробник залишає за собою право внесення змін у конструкцію, що поліпшують якість виробу при збереженні основних експлуатаційних характеристик. При цьому фактична вага виробу від вказаної в дійсному

ТЕХНІЧНИЙ ПАСПОРТ ВИРОБУ

паспорті не повинна перевищувати $\pm 10\%$.

10. Умови гарантійного обслуговування

10.1. Претензії до якості товару можуть бути пред'явлені протягом гарантійного терміну.

10.2. Несправні виробу протягом гарантійного терміну ремонтуються або обмінюються на нові безкоштовно. Рішення про заміну або ремонт виробу приймає сервісний центр. Замінений виріб або його частина, отримані в результаті ремонту, переходять у власність сервісного центру.

10.3. Витрати, пов'язані з демонтажем, монтажем та транспортуванням несправного виробу в період гарантійного терміну Покупцеві не відшкодовуються.

10.4. У випадках необґрунтованості претензії, витрати на діагностику та експертизу оплачуються Покупцем.

10.5. Вироби приймають на гарантійний ремонт (а також при поверненні) повністю укомплектованими.

Valtec S.r.l.
Amministratore
Delegato

ТЕХНІЧНИЙ ПАСПОРТ ВИРОБУ

ГАРАНТІЙНИЙ ТАЛОН № _____

Найменування товару

КЛАПАНИ РАДІАТОРНІ РЕГУЛЮВАЛЬНІ З ПОЛПРОПІЛЕНОВИМ КОРПУСОМ

№	Моделі	Розмір	К-ть, шт
1	VTp.717V		
2	VTp.718V		
3			
4			

Назва та адреса торгової організації _____

Дата продажу _____ Підпис продавця _____

*Штамп або печатка
торгової організації*

Штамп про прийом

З умовами гарантії ЗГОДЕН:

ПОКУПЕЦЬ _____ (підпис)

**Гарантійний термін - Сім років (вісімдесят чотири місяців) з
дати продажу кінцевому споживачу**

З питань гарантійного ремонту, рекламаций і претензій до якості виробів звертатися в сервісний центр за адресою: 08141, Київська область, Києво-Святошинський район, село Святопетрівське, вулиця Центральна, будинок 140-Б, приміщення 1024. З приводу технічної підтримки звертайтеся: **info@valtec.ua**. Тел.: +38 (050) 468 99 56

При пред'явленні претензії до якості товару, покупець надає наступні документи:

- Заява в довільній формі, в якій зазначаються:
 - назва організації або П.І.Б. покупця, фактична адреса і контактні телефони;
 - назва й адреса організації, яка монтувала виріб;
 - основні параметри системи, в якій застосовувався виріб;
 - короткий опис дефекту.
- Документ, який підтверджує покупку виробу (накладна, квитанція).
- Акт гідравлічного випробовування системи, в якій монтувався виріб.
- Справжній заповнений гарантійний талон.

Відмітка про повернення чи обмін товару: _____

Дата: « » _____ 20 р. Підпис _____

ТЕХНІЧНИЙ ПАСПОРТ ВИРОБУ