

## ТЕХНІЧНИЙ ПАСПОРТ ВИРОБУ



Виробник: VALTEC s.r.l., Via Pietro Cossa, 2, 25135-Brescia, ITALY



### ТРІЙНИК КОЛЕКТОРНИЙ

Модель: **VTc. 530**



## ТЕХНІЧНИЙ ПАСПОРТ ВИРОБУ

### 1. Призначення та область застосування

1.1. Трійник колекторний служить для приєднання до колекторів систем водопостачання та опалення автоматичного або ручного повітровідвідника і дренажного крану.

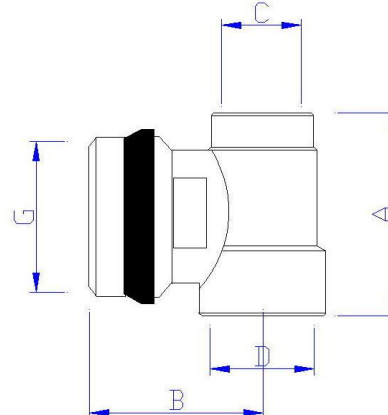
1.2. До трійника можуть приєднуватися інші конструктивні елементи систем (термометр, манометр, виносний датчик термостата, з'єднувальна трубка, тощо).

1.3. Невикористований отвір трійника глушиться різьбовою пробкою.

### 2. Технічні характеристики

№ п/п	Найменування характеристики	Од. вим.	Значення
1	Максимальна температура робочого середовища	°C	110
2	Робочий тиск	бар	16
3	Максимальний обертаючий момент при закручуванні трійника	Н м	60
4	Середній повний термін служби	років	20
5	Стандарт різьби		ISO 228/1
6	Матеріал трійника		Латунь гарячого штампування (нікельована) CW 617N
7	Матеріал ущільнюючого кільця		EPDM

### 3. Габаритні розміри



## ТЕХНІЧНИЙ ПАСПОРТ ВИРОБУ

Марка	A, мм	B мм	C	D	G	Вага, г
3/4"x1/2"x3/8"	42	35	3/8	1/2	3/4	115
1"x1/2"x3/8"	42	35	3/8	1/2	1	111
3/4"x1/2"x1/2"	42	35	1/2	1/2	3/4	98
1"x1/2"x1/2"	42	35	1/2	1/2	1	114

### **4. Вказівки щодо монтажу**

- 4.1. Монтаж виробів слід проводити у відповідності з вимогами діючих будівельних стандартів.
- 4.2. Монтаж слід проводити за допомогою гайкових різьбових ключів. Використання розвідних або важільних ключів не допускається.
- 4.3. При монтажі трійника на колектор використання додаткових герметизуючих матеріалів не потрібно.
- 4.4. Встановлення автоматичного повітровідвідника на трійник рекомендується проводити через відсікаючий клапан.

### **5. Вказівки щодо експлуатації та технічного обслуговування**

- 5.1. Вироби повинні експлуатуватися при умовах, вказаних у таблиці технічних характеристик.
- 5.2. Категорично забороняється допускати замерзання робочого середовища всередині трійника.

### **6. Умови зберігання та транспортування**

- 6.1. Вироби повинні зберігатися в упаковці підприємства - виробника за умовами зберігання 3 по ГОСТ 15150.
- 6.2. Транспортування виробів повинно виконуватися відповідно до вимог 5 по ГОСТ 15150.

### **7. Утилізація**

- 7.1. Утилізація виробу (переплавлення, поховання, перепродаж) у порядку встановленому Законами України від 1992 р. № 50, ст. 678; від 21.06.2001, N 48, ст..252 "Про охорону атмосферного повітря" (зі змінами); від 1998 р. № 36-37, ст.242 "Про відходи" (зі змінами); від 1991 р. № 41, ст.546 "Про охорону навколишнього середовища" (зі змінами), а також іншими нормами, актами, правилами, розпорядженнями, тощо.

## ТЕХНІЧНИЙ ПАСПОРТ ВИРОБУ

7.2. Присутність благородних металів: *ні*

### **8. Гарантійні зобов'язання**

- 8.1. Виробник гарантує відповідність виробів вимогам безпеки, за умови дотримання споживачем правил використання, транспортування, зберігання, монтажу та експлуатації.
- 8.2. Гарантія поширюється на всі дефекти, що виникли з вини заводу-виробника.
- 8.3. Гарантія не поширюється на дефекти, що виникли у випадках:
  - порушення паспортних режимів транспортування, зберігання, монтажу, експлуатації і обслуговування виробу;
  - неправильного транспортування та вантажно-розвантажувальних робіт;
  - наявності слідів впливу речовин, агресивних до матеріалів виробу;
  - наявності пошкоджень, викликаних пожежею, стихією, форс-мажорними обставинами;
  - наявності пошкоджень, викликаних невірними діями споживача;
  - наявності слідів стороннього втручання в конструкцію виробу.
- 8.4. Виробник залишає за собою право внесення змін у конструкцію, що поліпшують якість виробу при збереженні основних експлуатаційних характеристик.

### **9. Умови гарантійного обслуговування**

- 9.1. Претензії до якості товару можуть бути пред'явлені протягом гарантійного терміну.
- 9.2. Несправні вироби протягом гарантійного терміну ремонтуються або обмінюються на нові безкоштовно. Рішення про заміну або ремонт виробу приймає сервісний центр. Замінений виріб або його частина, отримані в результаті ремонту, переходять у власність сервісного центру.
- 9.3. Витрати, пов'язані з демонтажем, монтажем та транспортуванням несправного виробу в період гарантійного терміну Покупцеві не відшкодовуються.
- 9.4. У випадках необґрунтованості претензії, витрати на діагностику та експертизу оплачуються Покупцем.
- 9.5. Вироби приймають на гарантійний ремонт (а також при поверненні) повністю укомплектованими.

Valtec s.r.l.  
Amministratore  
Delegato

## ТЕХНІЧНИЙ ПАСПОРТ ВИРОБУ

ГАРАНТІЙНИЙ ТАЛОН № \_\_\_\_\_

Найменування товару

**ТРІЙНИК КОЛЕКТОРНИЙ**

№	Модель	Кількість	
1	<i>VTc.530</i>		
2			

Назва та адреса торгової організації \_\_\_\_\_

Дата продажу \_\_\_\_\_ Підпис продавця \_\_\_\_\_

Штамп або печатка  
торгової організації

Штамп про прийом

### З умовами гарантії ЗГОДЕН:

ПОКУПЕЦЬ \_\_\_\_\_ (підпис)

**Гарантійний термін - Сім років (вісімдесят чотири місяці) з дати продажу кінцевому споживачу**

З питань гарантійного ремонту, рекламаций і претензій до якості виробів звертатися в сервісний центр за адресою: 08141, Київська область, Києво-Святошинський район, село Святопетрівське, вулиця Центральна, будинок 140-Б, приміщення 1024. З приводу технічної підтримки звертайтеся: [info@valtec.ua](mailto:info@valtec.ua). Тел.: +38 (050) 468 99 56

При пред'явленні претензії до якості товару, покупець надає наступні документи:

1. Заява в довільній формі, в якій зазначаються:
  - a. назва організації або П.І.Б. покупця, фактична адреса і контактні телефони;
  - b. назва й адреса організації, яка монтувала виріб;
  - c. основні параметри системи, в якій застосовувався виріб;
  - d. короткий опис дефекту.
2. Документ, який підтверджує покупку виробу (накладна, квитанція).
3. Акт гідравлічного випробування системи, в якій монтувався виріб.
4. Справжній заповнений гарантійний талон.

Відмітка про повернення чи обмін товару: \_\_\_\_\_

Дата: «\_\_» \_\_\_\_\_ 20\_\_ р. Підпис \_\_\_\_\_

## ТЕХНІЧНИЙ ПАСПОРТ ВИРОБУ