

ТЕХНІЧНИЙ ПАСПОРТ ВИРОБУ

EAC

VALTEC

Виробник: VALTEC s.r.l., Via Pietro Cossa, 2, 25135-Brescia, ITALY



КРАНИ ТРЬОХХОДОВІ ЛАТУННІ КУЛЬОВІ



Моделі: **VT.360 (тип L)**
VT.361 (тип T)

ТЕХНІЧНИЙ ПАСПОРТ ВИРОБУ

1. Моделі

VT.360 – кульовий затвор з L-подібним каналом;

VT.361 – кульовий затвор з T-подібним каналом.

2. Призначення та область застосування

Кран застосовується якості арматури, що регулює напрямок руху потоку у трубопроводах систем питного та господарсько-питного призначення, гарячого водопостачання, опалення, стисненого повітря, рідких вуглеводнів, а також на технологічних трубопроводах, що транспортують рідини, які не агресивні до матеріалів крана.

3. Технічна характеристика

№	Характеристика	Од.вим.	Значення
1	Клас герметичності затвора		«А» *
2	Середній повний термін служби	роки	30
3	Середній повний ресурс	цикли	20000
4	Середнє напрацювання на відмову	цикли	45000
5	Ремонтопридатність		ремонтопридатний
6	Діапазон номінальних діаметрів	дюйми	1/2", 3/4"
7	Номінальний тиск для DN:		
7.1.	- 1/2"	МПа	4
7.2.	- 3/4"	МПа	4
8	Інтервал температур роб. середовища	°C	-20... +150

*Примітка: Кульовий затвор не має сидельного ущільнювача в середньому патрубку.

4. Пропускна здатність

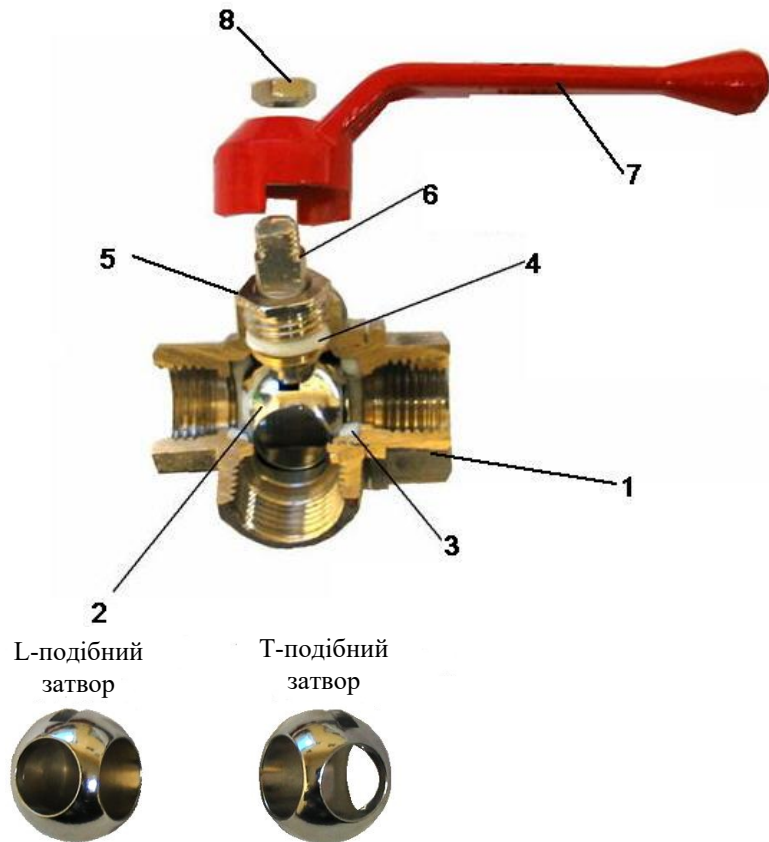
Тип затвора	Напрямок потоку	Kv, м ³ /год	
		Dy = 1/2"	Dy = 3/4"
L	Поворот на 90°	3,5	5,8
T	Прямий прохід	8,46	21,1
	Поворот на 90°	5,53	13,5

5. Залежність тиску від температури

Температура С°	Тиск для кранів з номінальним діаметром	
	1/2"	3/4"
0	40	40
15	40	40
25	40	40
50	40	40
75	30	28
100	25	22
125	20	16
150	10	5

ТЕХНІЧНИЙ ПАСПОРТ ВИРОБУ

5. Конструкція та матеріали

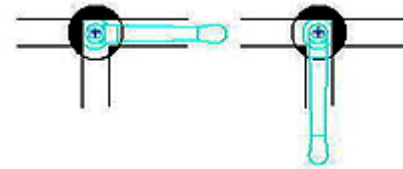


Поз.	Найменування	Матеріал
1	Корпус	Латунь CW617N
2	Кульовий затвор (хромований по мідній підложці)	Латунь CW614N
3	Сідельні ущільнюючі кільця	Тефлон ,PTFE
4	Сальникова прокладка	Тефлон ,PTFE
5	Гайка сальникова	Латунь CW614N
6	Шток (шпindelь)	Латунь CW614N
7	Рукоятка	Силумін (АК)
8	Гайка кріплення рукоятки	Сталь оцинкована

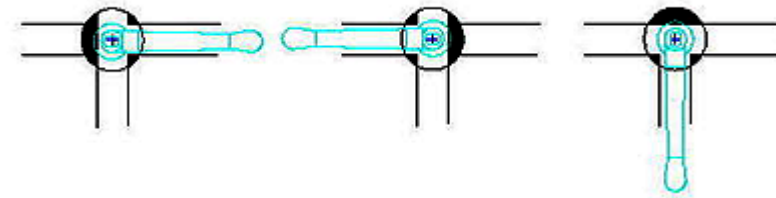
ТЕХНІЧНИЙ ПАСПОРТ ВИРОБУ

6. Схеми регулювання потоку

Затвор з L-подібним каналом

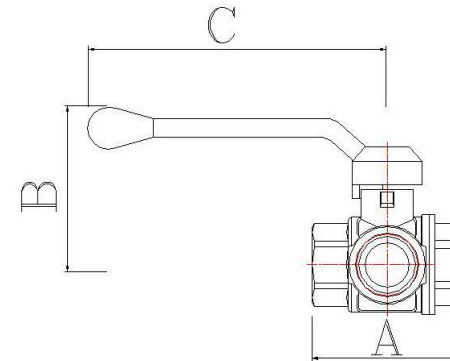


Затвор T-подібним каналом



Тип затвора (L, T) позначено на рукоятці і на торці штока.

7. Номенклатура та габаритні розміри



Марка	Номинальний діаметр	Розміри, мм			Вага, г
		A	B	C	
VT.360	1/2"	57	57	97	265
	3/4"	64	67	126	461
VT.361	1/2"	57	57	97	260
	3/4"	64	67	126	464

ТЕХНІЧНИЙ ПАСПОРТ ВИРОБУ

8. Вказівки щодо монтажу

- 8.1. Крани можуть встановлюватися в будь-якому монтажному положенні.
8.2. Арматура не повинна зазнавати навантажень від трубопроводу (вигин, стиск, розтяг, кручення, перекося, вібрація, неспіввісність патрубків, нерівномірність затяжки кріплення). При необхідності повинні бути передбачені опори або компенсатори, які знижують навантаження на арматуру від трубопроводу.
8.3. Муфтові з'єднання слід виконувати з використанням у якості ущільнюючих матеріалів ФУМ (фторопластовий ущільнюючий матеріал).
8.4. При монтажі крана не допускається використовувати газові ключі (КРТ) більш другого номера (довжина не більше 400мм).

9. Вказівки щодо експлуатації та технічного обслуговування

- 9.1. Крани повинні експлуатуватися при умовах, вказаних у таблиці технічних характеристик.
9.2. Рукоятка крана, що має кульовий затвор з L-подібним каналом, повертається на 90°. Рукоятка крана, що має кульовий затвор з T-подібним каналом, повертається на 180°.
9.3. Не допускається експлуатування кранів з ослабленою гайкою кріплення рукоятки, тому що це може привести до поломки штока.

10. Умови зберігання та транспортування

- 10.1. Крани повинні зберігатися в упаковці підприємства-виробника за умов, вказаних у таблиці технічних характеристик.
10.2. Транспортування кранів повинно здійснюватися в відповідності з умовами 5 по ГОСТ 15150.

11. Можливі несправності й способи їх усунення

Несправність	Причина	Спосіб усунення
Протікання з-під муфтового з'єднання	Неякісна герметизація з'єднання	Розібрати з'єднання, замінити ущільнювач
Протікання з-під сальникової гайки	Знос сальникового ущільнювача	Зняти рукоятку. Підтягнути сальникову гайку.

12. Утилізація

- 12.1. Утилізація виробу (переплавлення, поховання, перепродаж) у порядку встановленому Законами України від 1992 р. № 50, ст. 678; від 21.06.2001, № 48, ст.252 "Про охорону атмосферного повітря" (зі змінами); від 1998 р. № 36-37, ст.242 "Про відходи" (зі змінами); від 1991 р. № 41, ст.546 "Про охорону навколишнього середовища" (зі змінами), а також іншими нормами, актами, правилами, розпорядженнями, тощо.

ТЕХНІЧНИЙ ПАСПОРТ ВИРОБУ

- 12.2. Присутність благородних металів: *ні*

35. Гарантійні зобов'язання

- 13.1. Виробник гарантує відповідність виробів вимогам безпеки, за умови дотримання споживачем правил використання, транспортування, зберігання, монтажу та експлуатації.
13.2. Гарантія поширюється на всі дефекти, що виникли з вини заводу-виробника.
13.3. Гарантія не поширюється на дефекти, що виникли у випадках:
- порушення паспортних режимів транспортування, зберігання, монтажу, експлуатації і обслуговування виробу;
- неправильного транспортування та вантажно-розвантажувальних робіт;
- наявності слідів впливу речовин, агресивних до матеріалів виробу;
- наявності пошкоджень, викликаних пожежею, стихією, форс-мажорними обставинами;
- наявності пошкоджень, викликаних невірними діями споживача;
- наявності слідів стороннього втручання в конструкцію виробу.
13.4. Виробник залишає за собою право внесення змін у конструкцію, що поліпшують якість виробу при збереженні основних експлуатаційних характеристик.

14. Умови гарантійного обслуговування

- 14.1. Претензії до якості товару можуть бути пред'явлені протягом гарантійного терміну.
14.2. Несправні вироби протягом гарантійного терміну ремонтуються або обмінюються на нові безкоштовно. Рішення про заміну або ремонт виробу приймає сервісний центр. Замінений виріб або його частина, отримані в результаті ремонту, переходять у власність сервісного центру.
14.3. Витрати, пов'язані з демонтажем, монтажем та транспортуванням несправного виробу в період гарантійного терміну Покупцеві не відшкодовуються.
14.4. У випадках необґрунтованості претензії, витрати на діагностику та експертизу оплачуються Покупцем.
14.5. Вироби приймають на гарантійний ремонт (а також при поверненні) повністю укомплектованими.

Valtec s.r.l.
Amministratore
Delegato

ТЕХНІЧНИЙ ПАСПОРТ ВИРОБУ

ГАРАНТІЙНИЙ ТАЛОН № _____

Найменування товару

КРАНИ ТРЬОХХОДОВІ ЛАТУННІ КУЛЬОВІ

№	Модель	Розмір	Кількість
1	VT.360 (тип L)		
2	VT.361 (тип T)		

Назва та адреса торгової організації _____

Дата продажу _____ Підпис продавця _____

Штамп або печатка
торгової організації

Штамп про прийом

З умовами гарантії ЗГОДЕН:

ПОКУПЕЦЬ _____ (підпис)

Гарантійний термін - Десять років (сто двадцять місяців) з дати продажу кінцевому споживачу

З питань гарантійного ремонту, рекламаций і претензій до якості виробів звертатися в сервісний центр за адресою: 08141, Київська область, Києво-Святошинський район, село Святопетрівське, вулиця Центральна, будинок 140-Б, приміщення 1024. З приводу технічної підтримки звертайтеся: **info@valtec.ua**. Тел.: +38 (050) 468 99 56

При пред'явленні претензії до якості товару, покупець надає наступні документи:

1. Заява в довільній формі, в якій зазначаються:
 - a. назва організації або П.І.Б. покупця, фактична адреса і контактні телефони;
 - b. назва й адреса організації, яка монтувала виріб;
 - c. основні параметри системи, в якій застосовувався виріб;
 - d. короткий опис дефекту.
2. Документ, який підтверджує покупку виробу (накладна, квитанція).
3. Акт гідравлічного випробовування системи, в якій монтувався виріб.
4. Справжній заповнений гарантійний талон.

Відмітка про повернення чи обмін товару: _____

Дата: «__» _____ 20__ р. Підпис _____

ТЕХНІЧНИЙ ПАСПОРТ ВИРОБУ