

## ТЕХНІЧНИЙ ПАСПОРТ ВИРОБУ



Виробник: VALTEC s.r.l., Via Pietro Cossa, 2, 25135-Brescia, ITALY.



R



K



NA



K.NA

### КЛАПАНИ ДЛЯ НИЖНЬОГО ПІДКЛЮЧЕННЯ РАДІАТОРІВ

Моделі: **VT.345R** (прямий роздільний)  
**VT.345K** (прямий здвоєний)  
**VT.345.NA** (кутовий без адаптерів)  
**VT.345K.NA** (кутовий з адаптерами)



## ТЕХНІЧНИЙ ПАСПОРТ ВИРОБУ

### 1. Призначення та область застосування

- 1.1. Клапани призначені для нижнього підключення опалювальних приладів у водяних системах опалення до сталевих, мідних, поліпропіленових, пластикових і металополімерних трубопроводів.
- 1.2. Здвоєні вузли VT.345K; 345NA и 345K.NA використовується при фіксованій міжцентровій відстані між приєднуваними патрубками 50мм. Роздільний клапан VT.345R може використовуватись при будь-якій відстані між парубками опалювального приладу.
- 1.3. Клапани забезпечені вбудованими кульовими кранами, з допомогою яких можна повністю відключити опалювальний прилад від системи.
- 1.4. Приєднання до опалювальних приладів може виконуватися:
  - при виході із приладу стандарту «євроконус» (3/4 ЕК ЗР) клапани приєднуються без перехідника;
  - при виході з приладу 1/2 ВР клапани приєднуються через самоуцілюючі різьбові перехідники VT. AVK 01 (3/4 ЕК ЗР x 1/2 ЗР), що входять в комплект постачання клапанів VT.345R;345K;345K.NA. Для клапана VT.345NA перехідники купується окремо.
- 1.5. Приєднання клапанів до трубопроводів здійснюється за допомогою фітінгів, зазначених у таблиці технічних характеристик.
- 1.6. Управління кульовими кранами здійснюється за допомогою викрутки з плоским шліцом.

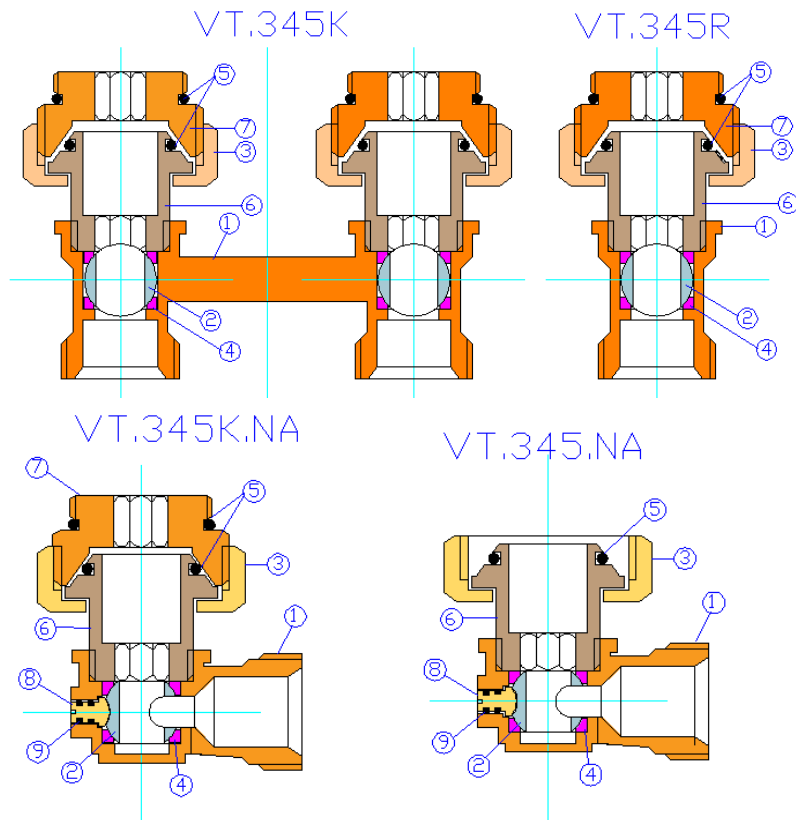
### 2. Технічні характеристики клапана

№	Характеристика, од.вим.	Значення
1	Сер. повний термін служби, років	30
2	Робочий тиск, МПа	1,0
3	Пробний тиск, МПа	1,5
4	Температура роб. середовища, °С	130
5	Допустима температура навколишнього середовища клапана, °С	Від +1 до +70
6	Допустима вологість навколишнього середовища клапана, %	80
7	Витрата через закритий клапан при різниці тисків 1 КПа, см <sup>3</sup> /хв	0
8	Умовна пропускна здатність, Кв, м <sup>3</sup> /год	VT.345R - 3,5; інші – 2,5 (сумарно для входу та виходу)
9	Допустимий крутний момент при монтажі накидних гайок, Нм	Не більше 25
10	Середній повний ресурс, цикли	5000

## ТЕХНІЧНИЙ ПАСПОРТ ВИРОБУ

11	Середнє напрац. на відмову, цикли	5000
12	Номинальний діаметр, DN	1/2
13	Ремонтпридатність	ні
14	Фітинги для приєднання до трубопроводу	Пластикові труби –VT.4410; Металополімерні труби – VT.4420; VTс.712E Мідні труби –VT.4430. Поліпропіленові труби – VTr.708E

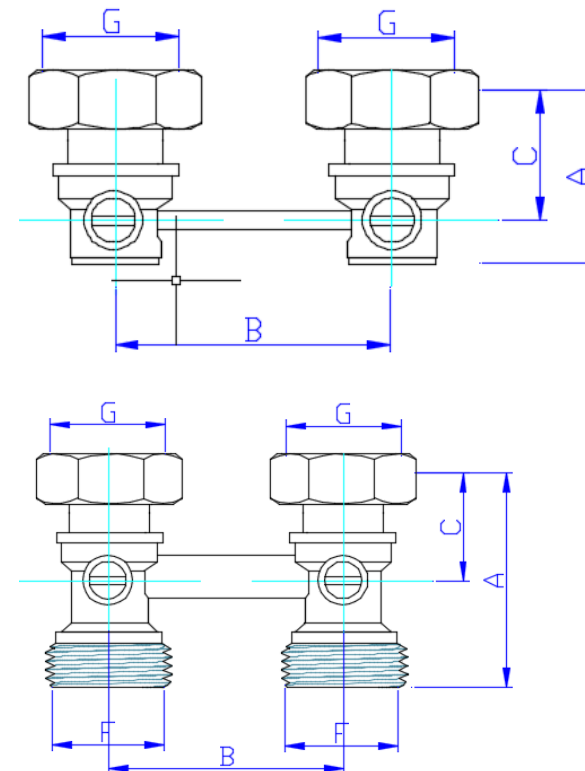
### 3. Конструкція та матеріали



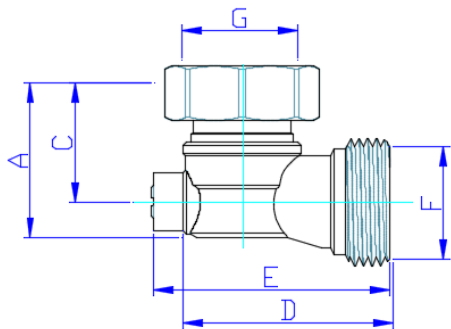
## ТЕХНІЧНИЙ ПАСПОРТ ВИРОБУ

Поз.	Найменування	Матеріал	Норма
1	Корпус	Латунь гарячого об'ємного штампування, нікельована	CW617N
2	Кульовий затвор		
3	Гайка накидна		
6	Патрубок	Тефлон	PTFE
4	Сідельне кільце	Етилен-пропіленовий еластомер	EPDM Sh 70
5,9	Ущільнюючі кільця		
7	Різьбовий перехідник	Латунь токарної обробки	CW614N
8	Шток		

### 4. Габаритні розміри



## ТЕХНІЧНИЙ ПАСПОРТ ВИРОБУ



Модель	A, мм	B, мм	C, мм	D, мм	E, мм	F, дюйми	G, дюйми
VT.345K	49	50	26	-	-	3/4	3/4
VT.345R	49	-	26	-	-	3/4	3/4
VT.345K.NA	35	50	26	42	47	3/4	3/4
VT.345NA	35	50	26	33	37	3/4	3/4

### 5. Вказівки щодо монтажу

- 5.1. Клапан повинен монтуватися таким чином, щоб на нього не передавалися поздовжні, поперечні зусилля і крутні моменти від трубопроводу.
- 5.2. Використання при монтажі клапана важільних ключів не допускається.
- 5.3. Для приєднання до опалювальної мережі рекомендується використовувати фітинги з переходом на «евроконус», зазначені у таблиці технічних характеристик.
- 5.4. Перехідники монтуються за допомогою шестигранного ключа SW12.
- 5.5. Приєднання клапана до трубопроводів слід проводити у відповідності з напрямком потоку робочого середовища, зазначеному в паспорті опалювального приладу.
- 5.6. Після монтажу система, в якій встановлено виріб, повинна бути піддана гідростатичному випробуванню тиском, що в 1,5 раза більше ніж розрахунковий робочий тиск в системі.

## ТЕХНІЧНИЙ ПАСПОРТ ВИРОБУ

### 6. Вказівки щодо експлуатації та технічного обслуговування

- 6.1. Вироби повинні експлуатуватися при умовах, вказаних у таблиці технічних характеристик.
- 6.2. Не допускається використовувати клапани для регулювання потоку теплоносія.
- 6.3. При встановленні клапанів в однотрубних системах, перед ними повинна бути передбачена замикаюча ділянка (байпас). Встановлення запірної і регулюючої арматури на байпасі не допускається.
- 6.4. Розбирання клапана не допускається.
- 6.5. Не допускається заморожування робочого середовища всередині клапана. При осушенні системи на зимовий період, кульові крани слід залишати у напіввідкритому положенні, щоб між кульовим затвором і корпусом клапана не залишилося рідини.

### 7. Умови зберігання та транспортування

- 7.1. Вироби повинні зберігатися в упаковці підприємства - виробника за умовами зберігання 3 по ГОСТ 15150.
- 7.2. Транспортування кранів повинно виконуватися відповідно до вимог 5 по ГОСТ 15150.

### 8. Утилізація

- 8.1. Утилізація виробу (переплавлення, поховання, перепродаж) у порядку встановленому Законами України від 1992 р. № 50, ст. 678; від 21.06.2001, N 48, ст. 252 "Про охорону атмосферного повітря" (зі змінами); від 1998 р. № 36-37, ст. 242 "Про відходи" (зі змінами); від 1991 р. № 41, ст. 546 "Про охорону навколишнього середовища" (зі змінами), а також іншими нормами, актами, правилами, розпорядженнями, тощо.
- 8.2. Присутність благородних металів: *ні*

### 9. Гарантійні зобов'язання

- 9.1. Виробник гарантує відповідність виробів вимогам безпеки, за умови дотримання споживачем правил використання, транспортування, зберігання, монтажу та експлуатації.
- 9.2. Гарантія поширюється на всі дефекти, що виникли з вини заводу-виробника.
- 9.3. Гарантія не поширюється на дефекти, що виникли у випадках:
  - порушення паспортних режимів транспортування, зберігання, монтажу, експлуатації і обслуговування виробу;
  - неправильного транспортування та вантажно-розвантажувальних робіт;
  - наявності слідів впливу речовин, агресивних до матеріалів виробу;

## ТЕХНІЧНИЙ ПАСПОРТ ВИРОБУ

- наявності пошкоджень, викликаних пожежею, стихією, форс - мажорними обставинами;

- наявності пошкоджень, викликаних невірними діями споживача;
- наявності слідів стороннього втручання в конструкцію виробу.

9.4. Виробник залишає за собою право внесення змін у конструкцію, що поліпшують якість виробу при збереженні основних експлуатаційних характеристик.

### 10. Умови гарантійного обслуговування

10.1. Претензії до якості товару можуть бути пред'явлені протягом гарантійного терміну.

10.2. Несправні вироби протягом гарантійного терміну ремонтуються або обмінюються на нові безкоштовно. Рішення про заміну або ремонт виробу приймає сервісний центр. Замінений виріб або його частина, отримані в результаті ремонту, переходять у власність сервісного центру.

10.3. Витрати, пов'язані з демонтажем, монтажем та транспортуванням несправного виробу в період гарантійного терміну Покупцеві не відшкодовуються.

10.4. У випадках необґрунтованості претензії, витрати на діагностику та експертизу оплачуються Покупцем.

10.5. Вироби приймають на гарантійний ремонт (а також при поверненні повністю укомплектованими).

Valtec s.r.l.  
Amministratore  
Delegato

## ТЕХНІЧНИЙ ПАСПОРТ ВИРОБУ

ГАРАНТІЙНИЙ ТАЛОН № \_\_\_\_\_

Найменування товару

### КЛАПАНИ ДЛЯ НИЖНЬОГО ПІДКЛЮЧЕННЯ РАДІАТОРІВ

№	Модель	Кількість
1	VT.345K	
2	VT.345R	

Назва та адреса торгової організації \_\_\_\_\_

Дата продажу \_\_\_\_\_ Підпис продавця \_\_\_\_\_

Штамп або печатка  
торгової організації

Штамп про прийом

### 3 умовами гарантії ЗГОДЕН:

ПОКУПЕЦЬ \_\_\_\_\_ (підпис)

**Гарантійний термін - Десять років (сто двадцять місяців) з дати продажу кінцевому споживачу**

З питань гарантійного ремонту, рекламаций і претензій до якості виробів звертатися в сервісний центр за адресою: 08141, Київська область, Києво-Святошинський район, село Святопетрівське, вулиця Центральна, будинок 140-Б, приміщення 1024. З приводу технічної підтримки звертайтеся: [info@valtec.ua](mailto:info@valtec.ua). Тел.: +38 (050) 468 99 56

При пред'явленні претензії до якості товару, покупець надає наступні документи:

- Заява в довільній формі, в якій зазначаються:
  - назва організації або П.І.Б. покупця, фактична адреса і контактні телефони;
  - назва й адреса організації, яка монтувала виріб;
  - основні параметри системи, в якій застосовувався виріб;
  - короткий опис дефекту.
- Документ, який підтверджує покупку виробу (накладна, квитанція).
- Акт гідравлічного випробування системи, в якій монтувався виріб.
- Справжній заповнений гарантійний талон.

Відмітка про повернення чи обмін товару: \_\_\_\_\_

Дата: «\_\_» \_\_\_\_\_ 20\_\_ р. Підпис \_\_\_\_\_