

ТЕХНІЧНИЙ ПАСПОРТ ВИРОБУ



Виробник: VALTEC s.r.l., Via Pietro Cossa, 2, 25135-Brescia, ITALY

КРАНИ КУЛЬОВІ ЛАТУННІ ПОСИЛЕНІ З НАПІВЗГОНАМИ



Серія: **PERFECT**

Моделі **VT.327 (прямий)**
VT.328 (кутовий)



ТЕХНІЧНИЙ ПАСПОРТ ВИРОБУ

1. Номенклатура

VT.327 – прямий, з рукояткою метелик, різьба внутрішня–зовнішня;
VT.328 – кутовий, з рукояткою метелик, різьба внутрішня–зовнішня.

2. Призначення та область застосування

2.1. Кран застосовується в якості запірної арматури на трубопроводах систем питного й господарського призначення, гарячого водопостачання, опалення, стисненого повітря, рідких вуглеводнів, а також на технологічних трубопроводах, які транспортують рідини, що не агресивні до матеріалів крана.

2.2. Наявність напівзгону дозволяє монтувати і демонтувати кран без демонтажу трубопроводу.

2.3. Посилені крани *Perfect* рекомендовано використовувати на сталевих трубопроводах які зазнають знакозмінні поздовжні й поперечні навантаження, коли на арматуру можлива передача згинальних моментів, через неспіввісність або температурну деформацію трубопроводів.

2.4. Крани виготовлені із нікельованої латуні марки *CW602N*, стійкої до вимивання цинку.

2.5. Основна область застосування - сталеві стояки систем холодного і гарячого водопостачання та опалення.

2.6. Використання кульових кранів в якості регулюючої арматури не допускається.

3. Технічні характеристики

№	Характеристика	Од.вим.	Значення
1	Клас герметичності затвора		«А»
2	Середній повний термін служби	роки	50
3	Середній повний ресурс	цикли	55000
4	Середнє напрацювання на відмову	цикли	25000
5	Ремонтпридатність		так
6	Діапазон номінальних діаметрів, Ду	дюйми	Від 1/2" до 1"
7	Номінальний тиск, P _y (PN):		
7.1.	- DN15 (1/2"); DN20(3/4")	МПа	10,0
7.2.	- DN25(1")	МПа	8,0
8	Клас за ефективним діаметром		повнопрохідний
9	Температура робочого середовища	°C	-20...+120
10	Температура навкол. середовища	°C	-20÷+60

ТЕХНІЧНИЙ ПАСПОРТ ВИРОБУ

11	Вологість навкол. середовища	%	0÷80
12	Кут повороту рукоятки між крайніми положеннями	градуси	90°
13	Стандарт різьби		трубна по ГОСТ 6357
14	Тип муфтових кінців		по ГОСТ 6527
15	Тип штуцерних кінців		по ГОСТ 2822

4. Гідравлічні характеристики

Марка	Х-ка	КМО і Kv для кранів з номінальним діаметром		
		1/2"	3/4"	1"
VT.327	КМО	0,28	0,15	0,14
	Kv	17,0	41,1	65,6
VT.328	КМО	0,78	0,67	
	Kv	10,2	19,6	

5. Максимально допустимий згинальний момент на корпус

Умовний прохід у дюймах	1/2"	3/4"	1"
Згинальний момент, Н м	100	180	300

6. Гранично допустимі крутні моменти при монтажі

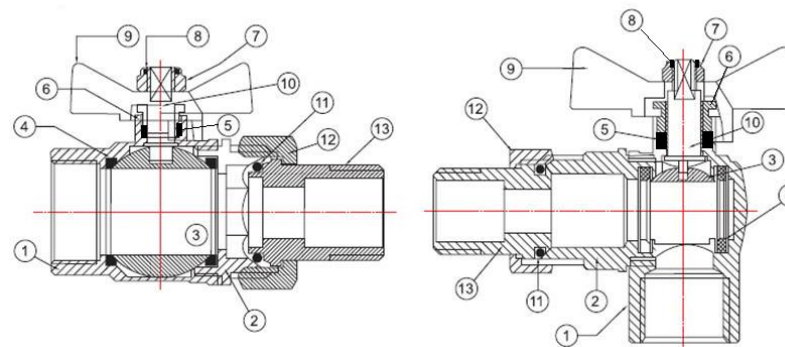
Умовний прохід у дюймах	1/2"	3/4"	1"
Крутний момент (різьба), Нм	35	45	65
Крутний момент (накидна гайка), Нм	25	28	30

7. Залежність робочого тиску від температури

Температура, С°	1/2"	3/4"	1"
0	100	100	80
15	100	100	80
25	100	100	80
50	70	70	60
75	60	50	45
100	35	30	25
120	20	18	16

ТЕХНІЧНИЙ ПАСПОРТ ВИРОБУ

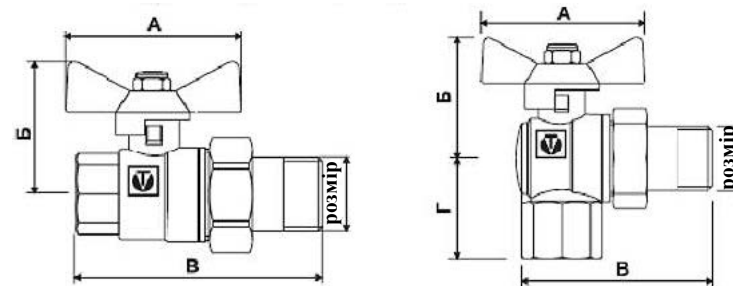
8. Конструкція та матеріали



Поз.	Найменування	Матеріал	Марка матеріалу
3	Кульовий затвор	Латунь хромова	CW602N
1,2	Корпус	Латунь ГОШ нікельована	CW602N
6	Гайка сальникова	Латунь нікельована	CW614N
10	Шток	Латунь	CW614N
11	Ущільнювач напівзгону	Етилен-пропіленовий еластомер	EPDM Sh70
12	Накидна гайка напівзгону	Латунь ГОШ нікельована	CW602N
13	Патрубок напівзгону	Латунь ГОШ нікельована	CW602N
4	Кільця сидельні	Тефлон з термо присадками	PTFE+C+EM
5	Ущільнювач сальниковий	Тефлон з термо присадками	PTFE+C+EM
7	Гайка кріплення рукоятки	Сталь нержавіюча	AISI 304
9	Рукоятка-метелик	Силумін з епоксидною покраскою	AlSi12(B)
8	Запірне кільце	Поліетилен	LDPE

Напівкорпуси крану зібрані за допомогою метричної різьби з ущільнюванням пропілметакрилатним клеєм анаеробного тверднення Loctite (допускається для контактування з харчовими ріднами). Опорні поверхні сидельних кілець виконані за технологією «пружної консолі» (патент № 143996).

9. Номенклатура і габаритні розміри



ТЕХНІЧНИЙ ПАСПОРТ ВИРОБУ

Марка	DN(розмір)	А,мм	Б,мм	В,мм	Г,мм	Вага,г
VT.327	1/2"	53	44	83		228
	3/4"	53	48	95		418
	1"	68	57	114		870
VT.328	1/2"	53	43	77	32	333
	3/4"	53	54	82	40	580

10. Вказівки щодо монтажу

- 10.1. Крани можуть встановлюватися в будь-якому монтажному положенні.
- 10.2. Навантаження, що передаються на корпус крану, не повинні перевищувати допустимі значення, які вказані у розділі 5.
- 10.3. Муфтові з'єднання слід виконувати, не перевищуючи допустимі крутні моменти, зазначені в розділі 6 цього паспорту. При цьому монтажний ключ повинен впливати на приєднувальний напівкорпус крана, а не на протилежний.
- 10.4. Муфтові з'єднання слід виконувати з використанням у якості ущільнюючих матеріалів ФУМ (фторопластовий ущільнюючий матеріал), сантехнічної поліамідної нитки або лляної нитки.
- 10.5. При монтажі крану спочатку рекомендують приєднувати патрубков напівзгону. Його монтаж необхідно виконувати спеціальним ключем.

11. Вказівки щодо експлуатації та обслуговування

- 11.1. Крани повинні експлуатуватися при умовах, вказаних у таблиці технічних характеристик.
- 11.2. Не допускається експлуатування кранів з ослабленою гайкою кріплення рукоятки, тому що це може привести до поломки штоку.
- 11.3. Категорично забороняється допускати замерзання робочого середовища всередині крану. При осушенні системи в зимовий період кран повинен бути залишений напіввідкритим, щоб робоче середовище не залишилося в порожнинах за затвором.

12. Можливі несправності та способи їх усунення

Несправність	Причина	Спосіб усунення
Протікання з-під муфтового з'єднання	Неякісна герметизація з'єднання	Розібрати з'єднання, замінити ущільнювач
Протікання з-під накидної гайки напівзгону	Недостатньо підтягнута накидна гайка	Підтягнути накидну гайку
	Знос ущільнюючого кільця напівзгону	Замінити ущільнююче кільце
Протікання з-під сальникової гайки	Знос сальникового ущільнювача	Зняти рукоятку. Підтягнути сальникову гайку.

ТЕХНІЧНИЙ ПАСПОРТ ВИРОБУ

13. Умови зберігання та транспортування

- 13.1. Крани повинні зберігатися в упаковці підприємства - виробника за умовами зберігання 3 по ГОСТ 15150.
- 13.2. Транспортування кранів повинно виконуватися відповідно до вимог 5 по ГОСТ 15150.

14. Утилізація

- 14.1. Утилізація виробу (переплавлення, поховання, перепродаж) у порядку встановленому Законами України від 1992 р. № 50, ст. 678; від 21.06.2001, N 48, ст.252 "Про охорону атмосферного повітря" (зі змінами); від 1998 р.№ 36-37, ст.242 "Про відходи" (зі змінами); від 1991 р. № 41, ст.546 "Про охорону навколишнього середовища" (зі змінами), а також іншими нормами, актами, правилами, распорядженнями, тощо.
- 14.2. *Присутність благородних металів: ні*

15. Гарантійні зобов'язання

- 15.1. Виробник гарантує відповідність виробів вимогам безпеки, за умови дотримання споживачем правил використання, транспортування, зберігання, монтажу та експлуатації.
- 15.2. Гарантія поширюється на всі дефекти, що виникли з вини заводу-виробника.
- 15.3. Гарантія не поширюється на дефекти, що виникли у випадках:
- порушення паспортних режимів транспортування, зберігання, монтажу, експлуатації і обслуговування виробу;
 - неправильного транспортування та вантажно-розвантажувальних робіт;
 - наявності слідів впливу речовин, агресивних до матеріалів виробу;
 - наявності пошкоджень, викликаних пожежею, стихією, форс - мажорними обставинами;
 - наявності пошкоджень, викликаних невірними діями споживача;
 - наявності слідів стороннього втручання в конструкцію виробу.
- 15.4. Виробник залишає за собою право внесення змін у конструкцію, що поліпшують якість виробу при збереженні основних експлуатаційних характеристик.

16. Умови гарантійного обслуговування

- 16.1. Претензії до якості товару можуть бути пред'явлені протягом гарантійного терміну

ТЕХНІЧНИЙ ПАСПОРТ ВИРОБУ

16.2. Несправні вироби протягом гарантійного терміну ремонтуються або обмінюються на нові безкоштовно. Рішення про заміну або ремонт виробу приймає сервісний центр. Замінений виріб або його частина, отримані в результаті ремонту, переходять у власність сервісного центру.

16.3. Витрати, пов'язані з демонтажем, монтажем та транспортуванням несправного виробу в період гарантійного терміну Покупцеві не відшкодовуються.

16.4. У випадках необґрунтованості претензії, витрати на діагностику та експертизу оплачуються Покупцем.

16.5. Вироби приймають на гарантійний ремонт (а також для повернення) повністю укомплектованими.

valtec.s.r.l.
Amministratore
Delegato

ТЕХНІЧНИЙ ПАСПОРТ ВИРОБУ

ГАРАНТІЙНИЙ ТАЛОН № _____

Найменування товару

**КРАНИ КУЛЬОВІ ЛАТУННІ З
НАПІВЗГОНАМИ СЕРІЇ "PERFECT"**

№	Модель	DN	К-ть
1	VT.327		
2	VT.328		

Назва та адреса торгової організації _____

Дата продажу _____ Підпис продавця _____

Штамп або печатка
торгової організації

Штамп про прийом

З умовами гарантії ЗГОДЕН:

ПОКУПЕЦЬ _____ (підпис)

Гарантійний термін - П'ятнадцять років (сто вісімдесят місяців) з дати продажу кінцевому споживачу

З питань гарантійного ремонту, рекламаций і претензій до якості виробів звертатися в сервісний центр за адресою: 08141, Київська область, Києво-Святошинський район, село Святопетрівське, вулиця Центральна, будинок 140-Б, приміщення 1024. З приводу технічної підтримки звертайтеся: **info@valtec.ua**. Тел.: +38 (050) 468 99 56

При пред'явленні претензії до якості товару, покупець надає наступні документи:

- Заява в довільній формі, в якій зазначаються:
 - назва організації або П.І.Б. покупця, фактична адреса і контактні телефони;
 - назва й адреса організації, яка монтувала виріб;
 - основні параметри системи, в якій застосовувався виріб;
 - короткий опис дефекту.
- Документ, який підтверджує покупку виробу (накладна, квитанція).
- Акт гідравлічного випробування системи, в якій монтувався виріб.
- Справжній заповнений гарантійний талон.

Відмітка про повернення чи обмін товару: _____

Дата: «__» _____ 20__ р. Підпис _____