

ТЕХНІЧНИЙ ПАСПОРТ ВИРОБУ



Виробник: VALTEC s.r.l., Via Pietro Cossa, 2, 25135-Brescia, ITALY



КРАНИ КУЛЬОВІ ЛАТУННІ ПОВНОПРОХІДНІ ДЛЯ ГАЗУ СЕРІЇ «VALGAS»

Моделі: **VT.271**
VT.272
VT.277
VT.278



ТЕХНІЧНИЙ ПАСПОРТ ВИРОБУ

1. Призначення та область застосування

1.1. Кран застосовується в якості запірної арматури на трубопроводах низького та середнього тиску систем газопостачання природним і зрідженим вуглеводневим газом.

1.2. Допускається використання крану на трубопроводах холодного та гарячого водопостачання, стисненого повітря, рідких вуглеводнів.

2. Моделі:

VT.271 – зі сталеву рукояткою, різьба внутрішня–внутрішня;
VT.272 – зі сталеву рукояткою, різьба внутрішня–зовнішня;
VT.277 – з рукояткою метелик, різьба внутрішня–внутрішня;
VT.278 – з рукояткою метелик, різьба внутрішня–зовнішня;

3. Технічні характеристики

№	Характеристика	Од.вим.	Значення
1	Робочий тиск для газу	МПа	0,3
2	Номинальний тиск для води, PN	МПа	4,0
3	Пробний тиск для води	МПа	6,0
4	Клас за ефективним діаметром		повнопрохідний
5	Температура робочого середовища для газу	°C	-20...+60
6	Температура робочого середовища для рідин	°C	-20...+150
7	Робоче середовище	Газ, вода, пар, гліколі 50%	
8	Середній повний ресурс	цикли	12000
9	Середнє напрацювання на відмову	цикли	12000
10	Стандарт муфтових патрубків		ISO 228/1; DIN 259
11	Стандарт штуцерних патрубків		ISO 228/1; DIN 259
12	Стандарт приєднувальної різьби		трубна
13	Номинальний діаметр, Ду	дюйми	1/2÷1
14	Ремонтопридатність		ні
15	Умовна пропускна здатність для номінального діаметра (для води):		
15.1	- 1/2"	м ³ /год	17
15.2	- 3/4"	м ³ /год	41
15.3	- 1"	м ³ /год	70
16	Клас герметичності затвору		«А»

ТЕХНИЧЕСКИЙ ПАСПОРТ ИЗДЕЛИЯ

	9544		
17	Кліматичне виконання		УХЛ 3.1

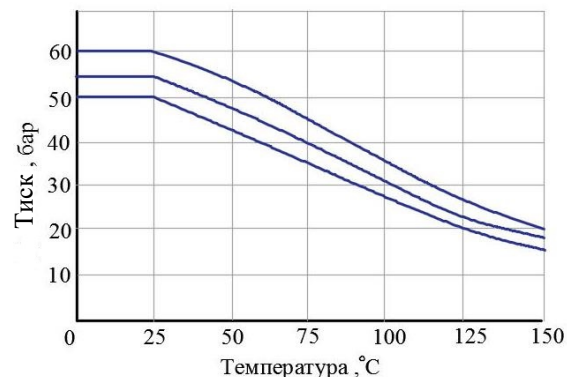
4. Максимально допустимий згинальний момент на корпус

Умовний прохід у дюймах	1/2"	3/4"	1"
Згтнальний момент, Нм	120	200	350

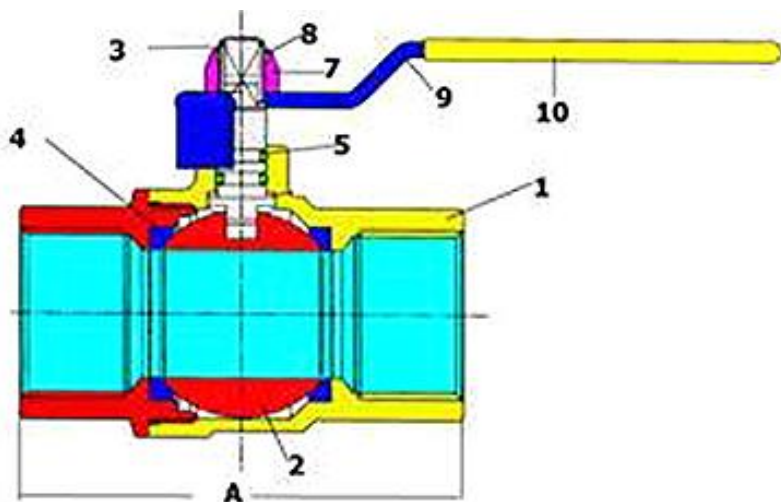
5. Гранично допустимі крутні моменти при монтажі

Умовний прохід у дюймах	1/2"	3/4"	1"
Крутний момент, Нм	35	45	65

6. Графік залежності робочого тиску від температури (для води)



7. Конструкція та принцип роботи



ТЕХНІЧНИЙ ПАСПОРТ ВИРОБУ

Корпус крана 1 виконано з двох латунних, нікельованих деталей (CW617N), які з'єднані між за допомогою різьби з герметизацією пропілметакрилатним клеєм анаеробного тверднення *Loctite* (допущений до контакту з харчовими рідинами).

Запірний орган крана являє собою латунну кулю 2 (CW617N), яка хромована по мідній підложці, він приводиться в дію латунним штоком 3 (CW614N). В якості сидельних ущільнень використані тефлонові кільця 4 (PTFE). Ущільнення штока виконано у вигляді двох кілець 5 із вітона (FPM). Рукоятка 9 кріпиться за допомогою гайки 7, яка має поліетиленовий вкладиш 8, що перешкоджає самовільному відгвинчуванню гайки. У моделях 271, 272 рукоятка сталева, оцинкована з захисним ПХВ покриттям. Моделі 277, 278 мають окрашені, силумінові рукоятки «метелики».

8. Номенклатура і габаритні розміри

DN	Розміри в мм, вага в г							
	VT271		VT272		VT277		VT278	
	A	Вага	A	Вага	A	Вага	A	Вага
1/2"	58	201	66	215	58	181	66	192
3/4"	70	341	81	371	70	323	81	399
1"	83	536	95	630				

9. Вказівки щодо монтажу

- Крани можуть встановлюватися в будь-якому монтажному положенні.
- Арматура не повинна зазнавати навантажень від трубопроводу (вигин, стиск, розтяг, кручення, перекоси, вібрація, неспіввісність патрубків, нерівномірність затяжки кріплення). При необхідності повинні бути передбачені опори або компенсатори, які знижують навантаження на арматуру від трубопроводу.
- Неспіввісність з'єднувальних трубопроводів не повинна перевищувати 3 мм при довжині до 1м плюс 1мм на кожний наступний метр.
- Муфтові з'єднання слід виконувати, не перевищуючи допустимі крутні моменти, зазначені в розділі 7 цього паспорту. При цьому монтажний ключ повинен впливати на приєднувальний напівкорпус крана, а не на протилежний.

10. Вказівки щодо експлуатації та обслуговування

- Крани повинні експлуатуватися при умовах, вказаних у таблиці технічних характеристик.

ТЕХНИЧЕСКИЙ ПАСПОРТ ИЗДЕЛИЯ

10.2. Не допускається експлуатування кранів з ослабленою гайкою кріплення рукоятки, тому що це може привести до поломки штока.

10.3. Категорично забороняється допускати замерзання робочого середовища всередині крана. При осушенні системи в зимовий період кран повинен бути залишений напіввідкритим, щоб робоче середовище не залишилося в порожнинах за затвором.

11. Умови зберігання та транспортування

11.1. Крани повинні зберігатися в упаковці підприємства - виробника за умовами зберігання 3 по ГОСТ 15150.

11.2. Транспортування кранів повинно виконуватися відповідно до вимог 5 по ГОСТ 15150.

12. Утилізація

12.1. Утилізація виробу (переплавлення, поховання, перепродаж) у порядку встановленому Законами України від 1992 р. № 50, ст. 678; від 21.06.2001, N 48, ст..252 "Про охорону атмосферного повітря" (зі змінами); від 1998 р. № 36-37, ст.242 "Про відходи" (зі змінами); від 1991 р. № 41, ст.546 "Про охорону навколишнього середовища" (зі змінами), а також іншими нормами, актами, правилами, розпорядженнями, тощо.

12.2. Присутність благородних металів: *ні*

13. Гарантійні зобов'язання

13.1. Виробник гарантує відповідність виробів вимогам безпеки, за умови дотримання споживачем правил використання, транспортування, зберігання, монтажу та експлуатації.

13.2. Гарантія поширюється на всі дефекти, що виникли з вини заводу-виробника.

13.3. Гарантія не поширюється на дефекти, що виникли у випадках:

- порушення паспортних режимів транспортування, зберігання, монтажу, експлуатації і обслуговування виробу;
- неправильного транспортування та вантажно-розвантажувальних робіт;
- наявності слідів впливу речовин, агресивних до матеріалів виробу;
- наявності пошкоджень, викликаних пожежею, стихією, форс - мажорними обставинами
- наявності пошкоджень, викликаних невірними діями споживача;
- наявності слідів стороннього втручання в конструкцію виробу.

13.4. Виробник залишає за собою право внесення змін у конструкцію, що поліпшують якість виробу при збереженні основних експлуатаційних характеристик.

ТЕХНІЧНИЙ ПАСПОРТ ВИРОБУ

14. Умови гарантійного обслуговування

14.1. Претензії до якості товару можуть бути пред'явлені протягом гарантійного терміну.

14.2. Несправні вироби протягом гарантійного терміну ремонтуються або обмінюються на нові безкоштовно. Рішення про заміну або ремонт виробу приймає сервісний центр. Замінений виріб або його частина, отримані в результаті ремонту, переходять у власність сервісного центру.

14.3. Витрати, пов'язані з демонтажем, монтажем та транспортуванням несправного виробу в період гарантійного терміну Покупцеві не відшкодовуються.

14.4. У випадках необґрунтованості претензії, витрати на діагностику та експертизу оплачуються Покупцем.

14.5. Вироби приймають на гарантійний ремонт (а також при поверненні) повністю укомплектованими.

Valtec s.r.l.
Amministratore
Delegato

ТЕХНІЧНИЙ ПАСПОРТ ВИРОБУ

ГАРАНТІЙНИЙ ТАЛОН № _____

Найменування товару

**КРАНИ КУЛЬОВІ ЛАТУННІ ДЛ
ГАЗУ СЕРІЇ «VALGAS»**

№	Модель	DN	К-ть
1	VT.271		
2	VT.272		
3	VT.277		
4	VT.278		

Назва та адреса торгової організації _____

Дата продажу _____ Підпис продавця _____

Штамп або печатка
торгової організації

Штамп про прийом

З умовами гарантії ЗГОДЕН:

ПОКУПЕЦЬ _____ (підпис)

Гарантійний термін - Десять років (сто двадцять місяців) з дати продажу кінцевому споживачу

З питань гарантійного ремонту, рекламаций і претензій до якості виробів звертатися в сервісний центр за адресою: 08141, Київська область, Києво-Святошинський район, село Святопетрівське, вулиця Центральна, будинок 140-Б, приміщення 1024. З приводу технічної підтримки звертайтеся: info@valtec.ua. Тел.: +38 (050) 468 99 56

При пред'явленні претензії до якості товару, покупець надає наступні документи:

1. Заява в довільній формі, в якій зазначаються:
 - назва організації або П.І.Б. покупця, фактична адреса і контактні телефони;
 - назва й адреса організації, яка монтувала виріб;
 - основні параметри системи, в якій застосовувався виріб;
 - короткий опис дефекту.
2. Документ, який підтверджує покупку виробу (накладна, квитанція).
3. Акт гідравлічного випробування системи, в якій монтувався виріб.
4. Справжній заповнений гарантійний талон.

Відмітка про повернення чи обмін товару: _____

Дата: «__» _____ 20__ р. Підпис _____

ТЕХНІЧНИЙ ПАСПОРТ ВИРОБУ