

ТЕХНІЧНИЙ ПАСПОРТ ВИРОБУ



Виробник: VALTEC s.r.l., Via Pietro Cossa, 2, 25135-Brescia, ITALY



ВЕНТИЛЬ ЛАТУННИЙ ПРЯМОТОЧНИЙ З НЕВИСУВНИМ ШПИНДЕЛЕМ

Модель: **VT. 052**



ТЕХНІЧНИЙ ПАСПОРТ ВИРОБУ

1. Призначення та область застосування

1.1. Вентиль застосовується в системах холодного і гарячого водопостачання та опалення, для налаштування, балансування, плавного регулювання і перекриття потоку на трубопроводах рідких і газоподібних середовищ з температурою до 130°C.

1.2. Напрямок потоку (під золотник) вказано стрілкою на корпусі вентилля.

1.3. Невисувний шпindel дозволяє монтувати вентиль у скрутному монтажному просторі, а також збільшує термін служби виробу, оскільки відсутні зворотно-поступальні рухи шпинделя.

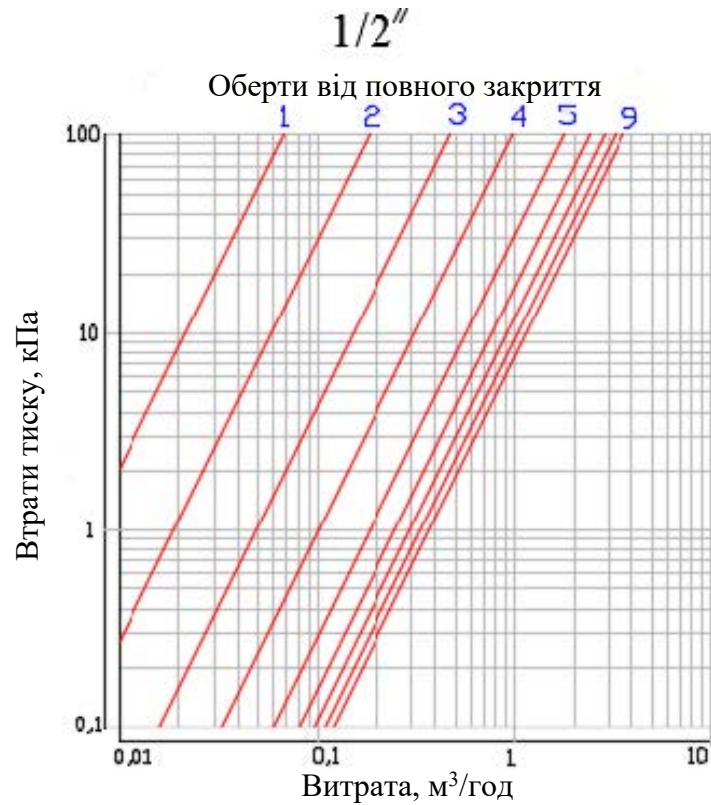
2. Технічна характеристика

№	Характеристика	Од.вим.	Значення
1	Клас герметичності затвора		«А»
2	Середній повний термін служби	роки	30
3	Середній повний ресурс	цикли	15000
4	Середнє напрацюв. на відмову	цикли	8000
6	Робочий тиск	МПа	1,6
7	Пробний тиск	МПа	2,4
8	Температура роб. середовища	°C	130
9	Кількість обертів вентилля від повного відкриття до повного закриття	оберт	9
10	Напрямок потоку середовища		під золотник
11	Конструктивне виконання штока		невисувний
12	Ремонтопридатність		ремонтопридатний
13	Діапазон номінальних діаметрів	дюйми	1/2", 3/4", 1"
14	Пропускна здатність Kvs (повне відкриття) для діаметра:		

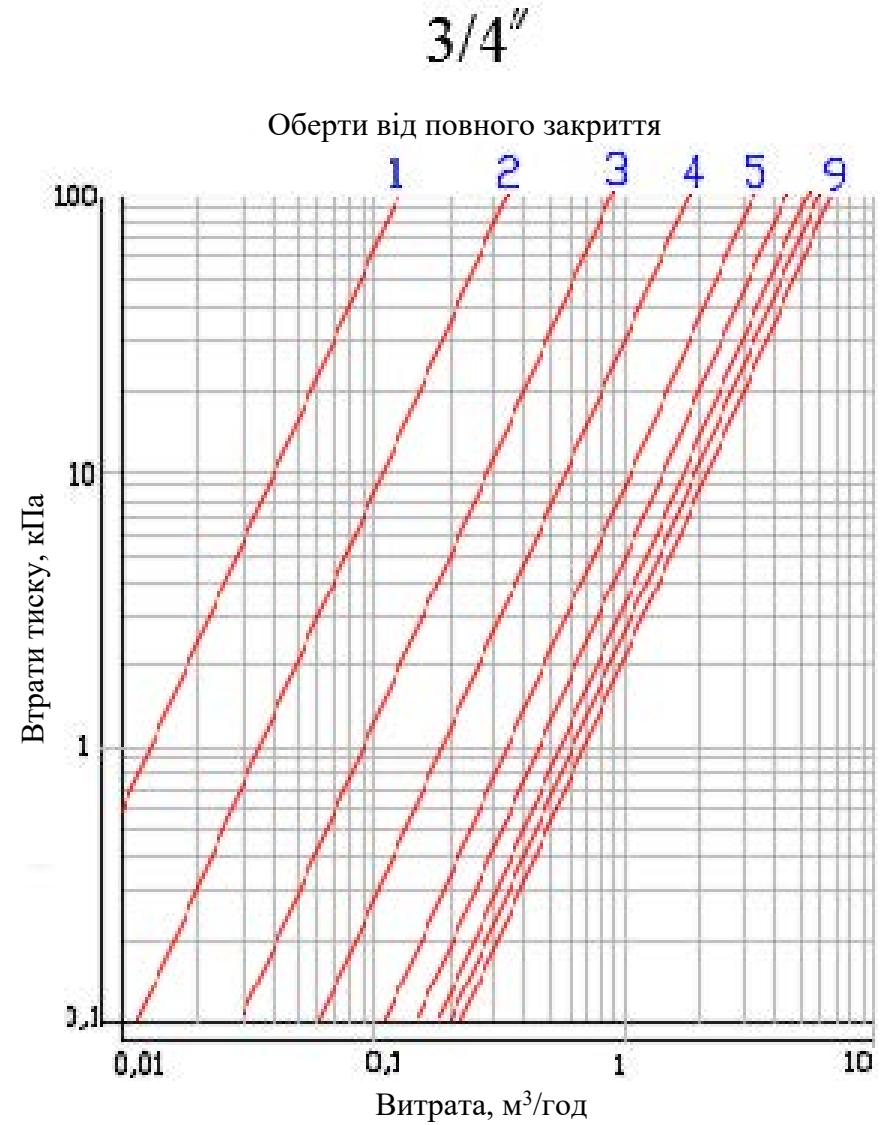
ТЕХНІЧНИЙ ПАСПОРТ ВИРОБУ

14.1	1/2"	м3/год	3,33
14.2	3/4"	м3/год	6,45
14.3	1"	м3/год	10,42
15	Коефіцієнт опору (повне відкриття) для діаметра:		
15.1.	1/2"		7,33
15.2.	3/4"		6,14
15.3.	1"		5,75

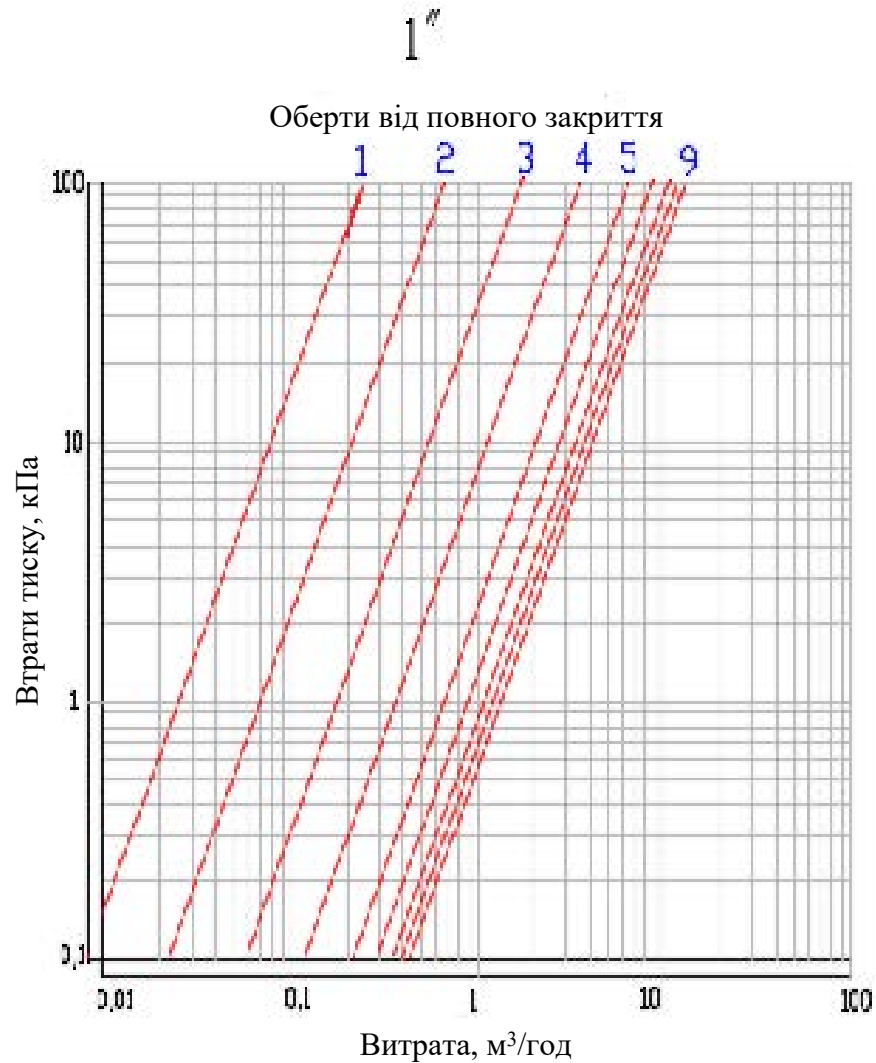
3. Графіки гідравлічних характеристик



ТЕХНІЧНИЙ ПАСПОРТ ВИРОБУ

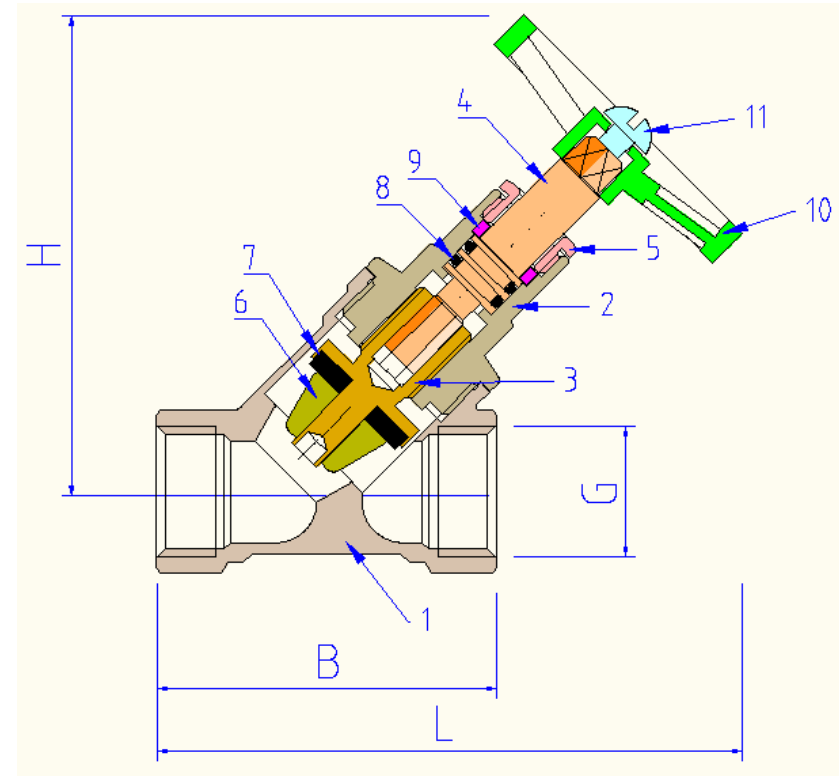


ТЕХНІЧНИЙ ПАСПОРТ ВИРОБУ



ТЕХНІЧНИЙ ПАСПОРТ ВИРОБУ

4. Конструкція, матеріали та габаритні розміри



Корпус вентиля 1 виконаний з латуні гарячого об'ємного штампування CW617N. Латунна пробка 2 (CW617N) з'єднана з корпусом на різьбі з ущільненням анаеробним герметиком. Золотниковий повзун 3 (CW614N) з'єднаний черв'ячною передачею з пробкою, тому при обертанні шпинделя 4 (CW614N), здійснює поступальний рух вздовж осі штока, забезпечуючи взаємодію золотника з сідлом. Шпиндель має потрібне сальникове ущільнення: два сальникових кільця 8 (EPDM) і сальникову прокладку 9 (PTFE), яка притискається латунної сальникової гайкою 5

ТЕХНІЧНИЙ ПАСПОРТ ВИРОБУ

(CW614N). Нейлоновий маховик 10 (PA-6) кріпиться до шпінделя гвинтом 11. На втулці повзуна закріплено обтічник 6 (CW614N), який притискає золотникову прокладку 7 (EPDM).

<i>G</i>	<i>B,мм</i>	<i>L,мм</i>	<i>H,мм</i>	<i>Вага,г</i>
1/2"	55	95	77	214
3/4"	70	112	82	396
1"	95	133	86	650

5. Вказівки щодо монтажу

- 5.1. Вентиль може встановлюватися в будь-якому монтажному положенні.
- 5.2. Напрямок потоку робочого середовища повинен співпадати з напрямком стрілки на корпусі вентиля.
- 5.3. Відповідно до ГОСТ 12.2.063 п.3.10, арматура не повинна зазнавати навантажень від трубопроводу (вигин, стиск, розтяг, кручення, перекося, вібрація, неспіввісність патрубків, нерівномірність затяжки кріплення). При необхідності повинні бути передбачені опори або компенсатори, які знижують навантаження на арматуру від трубопроводу.
- 5.4. Неспіввісність з'єднувальних трубопроводів не повинна перевищувати 3 мм при довжині до 1м плюс 1мм на кожний наступний метр.
- 5.5. При монтажі вентилів не допускається перевищувати крутні моменти, що вказані у таблиці:

<i>Різьба, дюйми</i>	<i>1/2"</i>	<i>3/4"</i>	<i>1"</i>
Граничний крутний момент, Нм	30	40	50

6. Вказівки щодо експлуатації та технічного обслуговування

- 6.1. Вентиль повинен експлуатуватися при умовах, вказаних у таблиці технічних

ТЕХНІЧНИЙ ПАСПОРТ ВИРОБУ

- 6.2. Не допускається експлуатувати вентиль на трубопроводах, що транспортують рідкі вуглеводні.
- 6.3. При появі протікання з-під штоку, необхідно підтягнути сальникову гайку до припинення протікання.
- 6.4. Не допускається замерзання робочого середовища всередині вентиля.
- 6.5. Після завершення монтажу, система повинна бути випробувана гідростатичним тиском, рівним 1,5 від розрахункового робочого тиску.

7. Умови зберігання та транспортування

- 7.1. Вироби повинні зберігатися в упаковці підприємства - виробника за умовами зберігання 3 по ГОСТ 15150.
- 7.2. Транспортування виробів повинно виконуватися відповідно до вимог 5 по ГОСТ 15150.

8. Утилізація

- 8.1. Утилізація виробу (переплавлення, поховання, перепродаж) у порядку встановленому Законами України від 1992 р. № 50, ст. 678; від 21.06.2001, N 48, ст.252 "Про охорону атмосферного повітря" (зі змінами); від 1998 р. № 36-37, ст.242 "Про відходи" (зі змінами); від 1991 р. № 41, ст.546 "Про охорону навколишнього середовища" (зі змінами), а також іншими нормами, актами, правилами, розпорядженнями, тощо.
- 8.2. Присутність благородних металів: *ні*

9. Гарантійні зобов'язання

- 9.1. Виробник гарантує відповідність виробів вимогам безпеки, за умови дотримання споживачем правил використання, транспортування, зберігання, монтажу та експлуатації.
- 9.2. Гарантія поширюється на всі дефекти, що виникли з вини заводу-виробника.

ТЕХНІЧНИЙ ПАСПОРТ ВИРОБУ

9.3. Гарантія не поширюється на дефекти, що виникли у випадках:

- порушення паспортних режимів транспортування, зберігання, монтажу, експлуатації і обслуговування виробу;
- неправильного транспортування та вантажно-розвантажувальних робіт;
- наявності слідів впливу речовин, агресивних до матеріалів виробу;
- наявності пошкоджень, викликаних пожежею, стихією, форс-мажорними обставинами;
- наявності пошкоджень, викликаних невірними діями споживача;
- наявності слідів стороннього втручання в конструкцію виробу.

9.4. Виробник залишає за собою право внесення змін у конструкцію, що поліпшують якість виробу при збереженні основних експлуатаційних характеристик.

10. Умови гарантійного обслуговування

10.1. Претензії до якості товару можуть бути пред'явлені протягом гарантійного терміну.

10.2. Несправні вироби протягом гарантійного терміну ремонтуються або обмінюються на нові безкоштовно. Рішення про заміну або ремонт виробу приймає сервісний центр. Замінений виріб або його частина, отримані в результаті ремонту, переходять у власність сервісного центру.

10.3. Витрати, пов'язані з демонтажем, монтажем та транспортуванням несправного виробу в період гарантійного терміну Покупцеві не відшкодовуються.

10.4. У випадках необґрунтованості претензії, витрати на діагностику та експертизу оплачуються Покупцем.

10.5. Вироби приймають на гарантійний ремонт (а також при поверненні) повністю укомплектованими.

Valtec s.p.a.
Amministratore
Delegato

ТЕХНІЧНИЙ ПАСПОРТ ВИРОБУ

ГАРАНТІЙНИЙ ТАЛОН № _____

Найменування товару

ВЕНТИЛЬ ЛАТУННИЙ ПРЯМОТОЧНИЙ З НЕВИСУВНИМ ШПИНДЕЛЕМ

№	Модель	Розмір	Кількість
1	VT.052		
2			

Назва та адреса торговельної організації _____

Дата продажу _____ Підпис продавця _____

Штамп або печатка
торговельної організації

Штамп про прийом

З умовами гарантії ЗГОДЕН:

ПОКУПЕЦЬ _____ (підпис)

Гарантійний термін - Десять років (сто двадцять місяців) з дати продажу кінцевому споживачу

З питань гарантійного ремонту, рекламаций і претензій до якості виробів звертатися в сервісний центр за адресою: 08141, Київська область, Києво-Святошинський район, село Святопетрівське, вулиця Центральна, будинок 140-Б, приміщення 1024. З приводу технічної підтримки звертайтеся: **info@valtec.ua**. Тел.: +38 (050) 468 99 56

При пред'явленні претензії до якості товару, покупець надає наступні документи:

1. Заява в довільній формі, в якій зазначаються:
 - a. назва організації або П.І.Б. покупця, фактична адреса і контактні телефони;
 - b. назва й адреса організації, яка монтувала виріб;
 - c. основні параметри системи, в якій застосовувався виріб;
 - d. короткий опис дефекту.
2. Документ, який підтверджує покупку виробу (накладна, квитанція).
3. Акт гідравлічного випробовування системи, в якій монтувався виріб.
4. Справжній заповнений гарантійний талон.

Відмітка про повернення чи обмін товару: _____

Дата: «__» _____ 20__ р. Підпис _____