

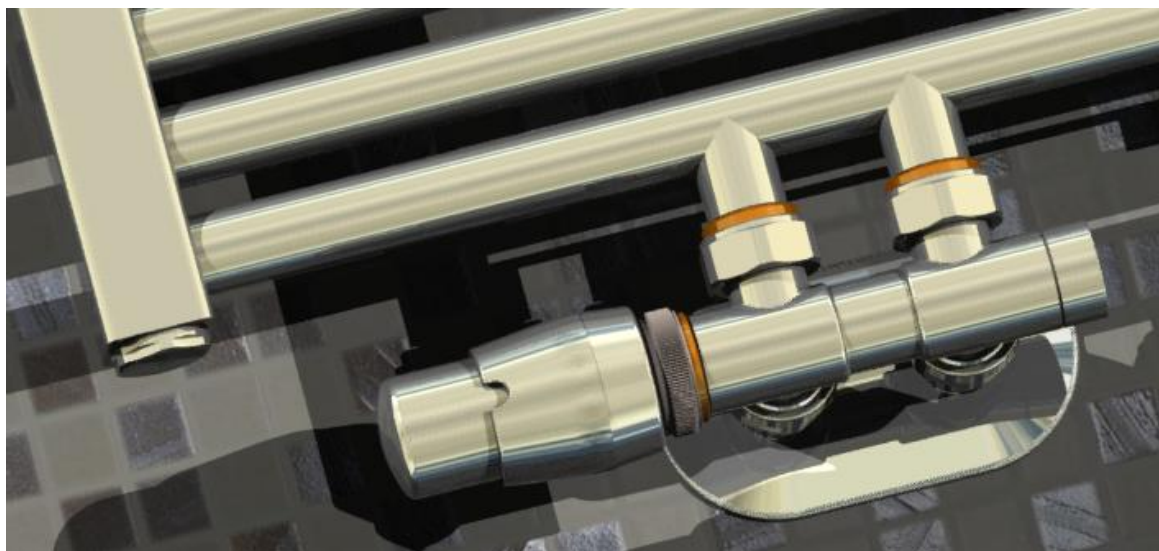
KARTA KATALOGOWA

Przyłącze TWINS



ZASTOSOWANIE

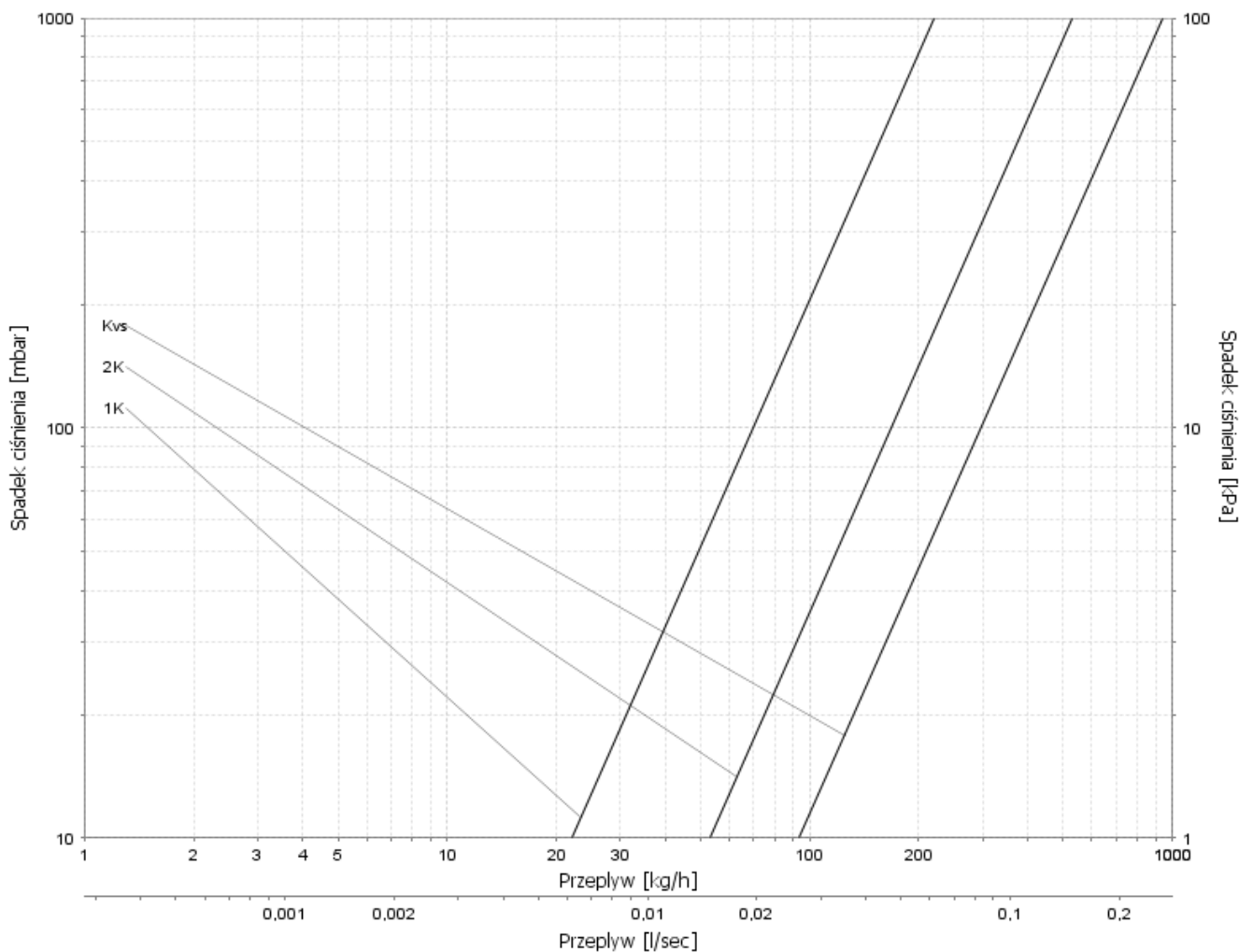
Przyłącze TWINS zostało specjalnie zaprojektowane do grzejników dekoracyjnych i łazienkowych z połączeniem dolnym i króćcami o rozstawie 50 mm. Przyłącze TWINS reguluje przepływ wody wypływającej z grzejnika. Konstrukcja przyłącza TWINS pozwala na montaż jego pod grzejnikiem z głowicą równoległą do ściany, wewnątrz obrysu grzejnika, co zabezpiecza ją przed przypadkowym uszkodzeniem.



DANE TECHNICZNE

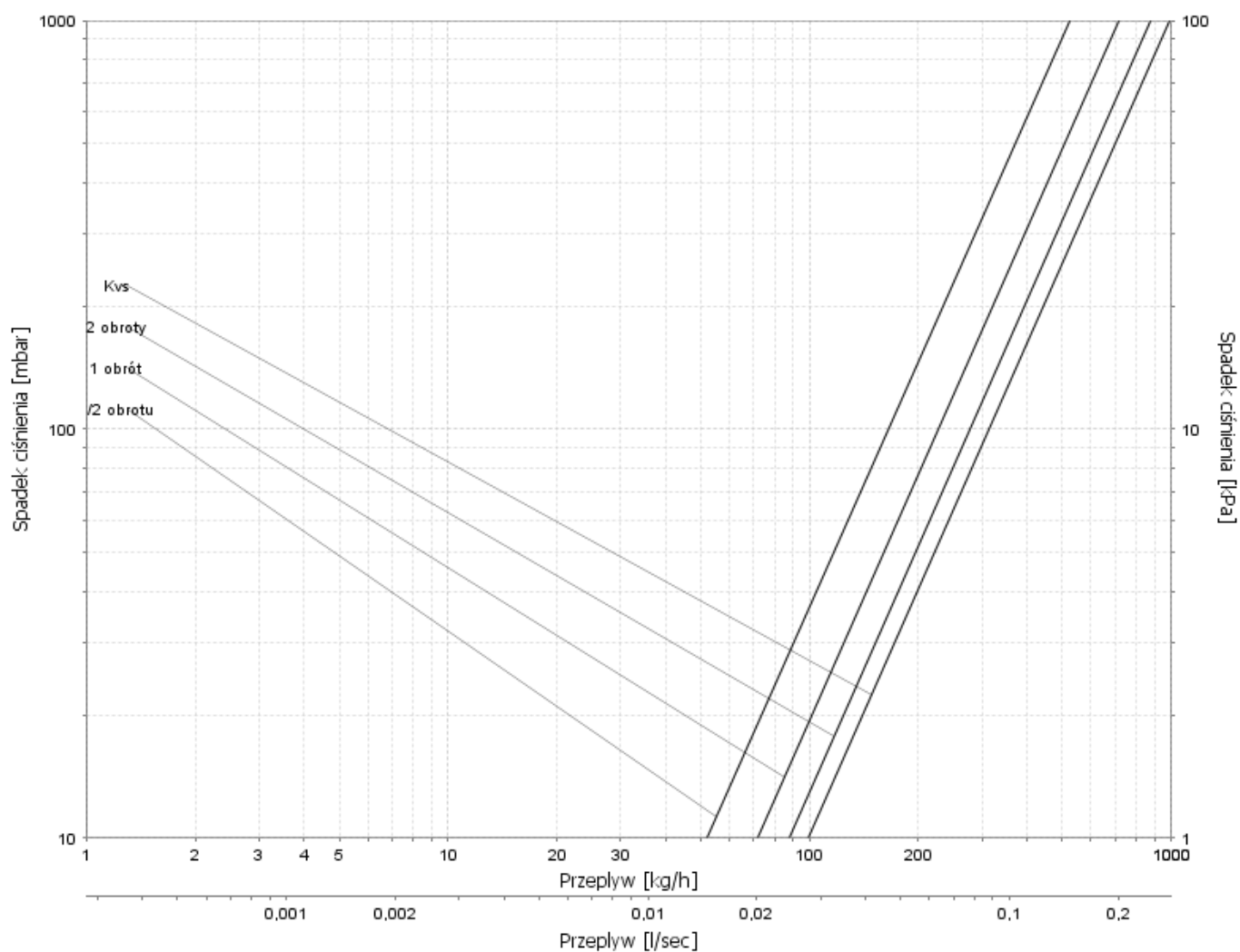
Temperatura pracy	120°C
Ciśnienie nominalne	1MPa
Czynnik grzewczy	woda
Ciśnienie próbne	1.5 MPa
Nastawa wstępna	na wkładce zaworu odcinającego
Przyłącze grzejnikowe	G ¾

Diagram przepływu dla przyłącza TWINS (wkładka termostaticzna)



Stopień otwarcia zaworu	1K	2K	Kvs
Kv	0,2	0,5	0,9
Tolerancja	±10%		

Diagram przepływu dla przyłącza TWINS (wkładka odcinająca)



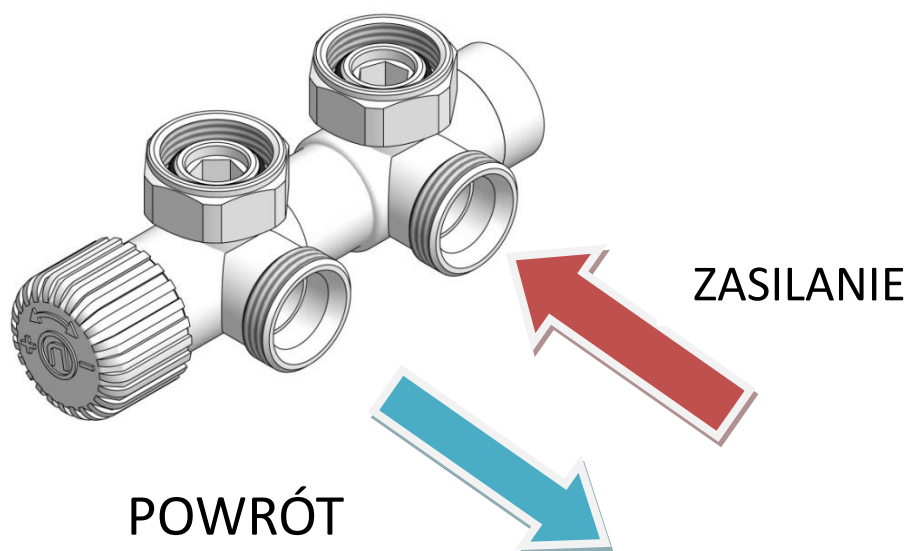
Wartość Kv dla danej liczby obrotów				
Ilość obrotów w kierunku otwierania zaworu	1/2	1	2	Kvs
Kv	0,5	0,7	0,85	0,9
Tolerancja	±10%			

Uwaga:

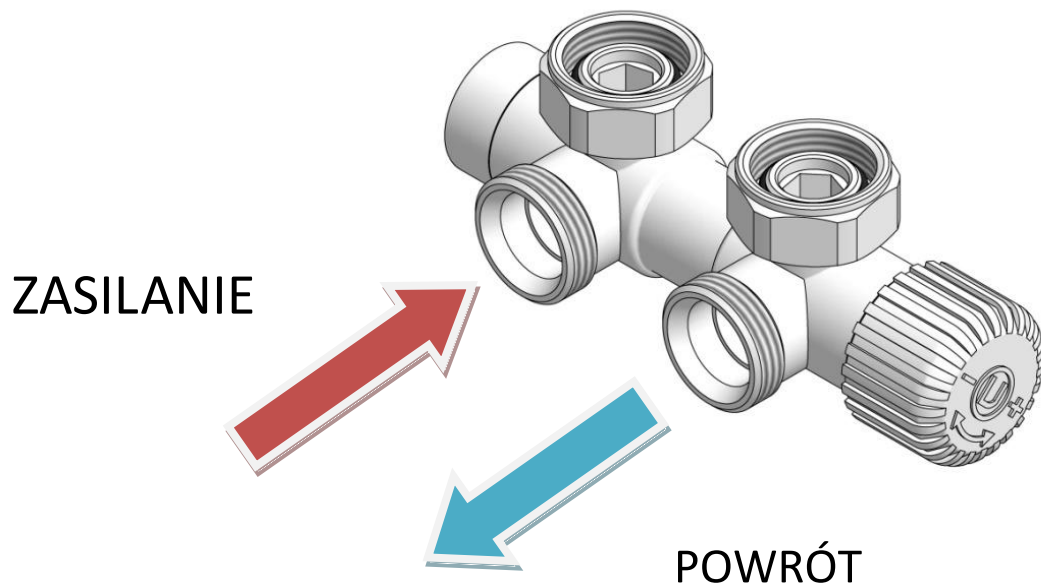
- Głowice termostaticzną montować od strony powrotu (jeżeli zasilanie jest po prawej stronie, patrząc na grzejnik, to głowica termostaticzna powinna znajdować się po jego lewej stronie),
- Przyłącza TWINS ustawiane są fabrycznie w pozycji otwartej.
- Nastawa wstępna w przyłączy TWINS odbywa się za pomocą wkładki zaworu odcinającego. Aby zmienić nastawę wstępną, należy najpierw zakręcić wkładkę zaworu odcinającego (**max. 3Nm - lekkie dokręcenie**), a następnie poczynając od pozycji zamkniętej wkładki zaworu odkręcamy w lewo o odpowiednią ilość obrotów do uzyskania żądanej wielkości K_v przedstawionego na powyższym diagramie przepływu.
- Przyłącze posiada funkcję odcięcia grzejnika na czas prac konserwacyjnych, remontowych bądź wymiany grzejnika. Prace te jednak muszą być prowadzone przy odciętych przepływie czynnika grzewczego na wkładce odcinającej (dokręcając wrzeciono wkładki odcinającej przy pomocy klucza ampulowego z siłą nie przekraczającą 3Nm) oraz na wkładce termostaticznej przy pomocy kapturka ochronnego. Przyłącze jednak nie może pozostać bez nadzoru podczas prowadzenia powyższych prac. W sytuacji prowadzenia prac dłużej niż 1 dzień zaleca się zabezpieczyć krusce przyłączeniowe do grzejnika dodatkowymi zaworami odcinającymi bądź korkami w celu uniknięcia niepożądanych skutków np. zalania.

Prawidłowy montaż przyłącza TWINS do instalacji :

-wersja PRAWA

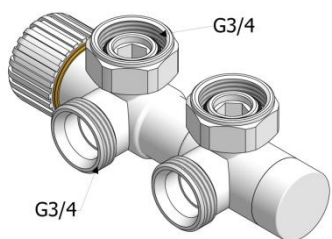
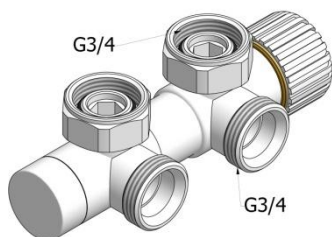


- wersja LEWA



KONSTRUKCJA

RYSUNEK



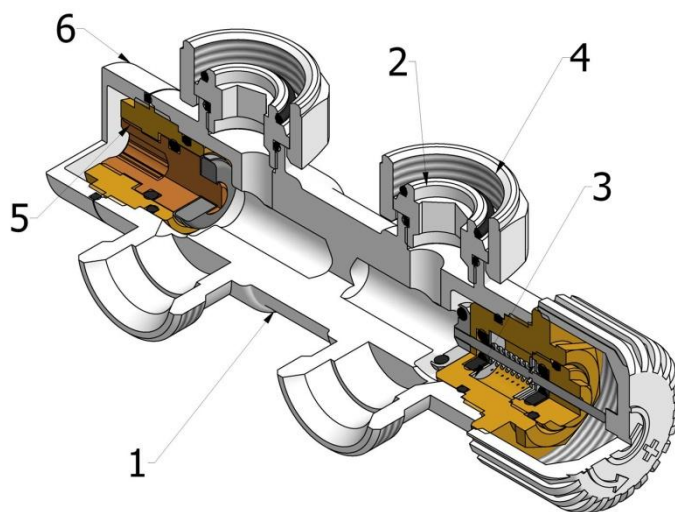
OPIS

Przylącze TWINS
figura kątowna lewa
G3/4 x G3/4

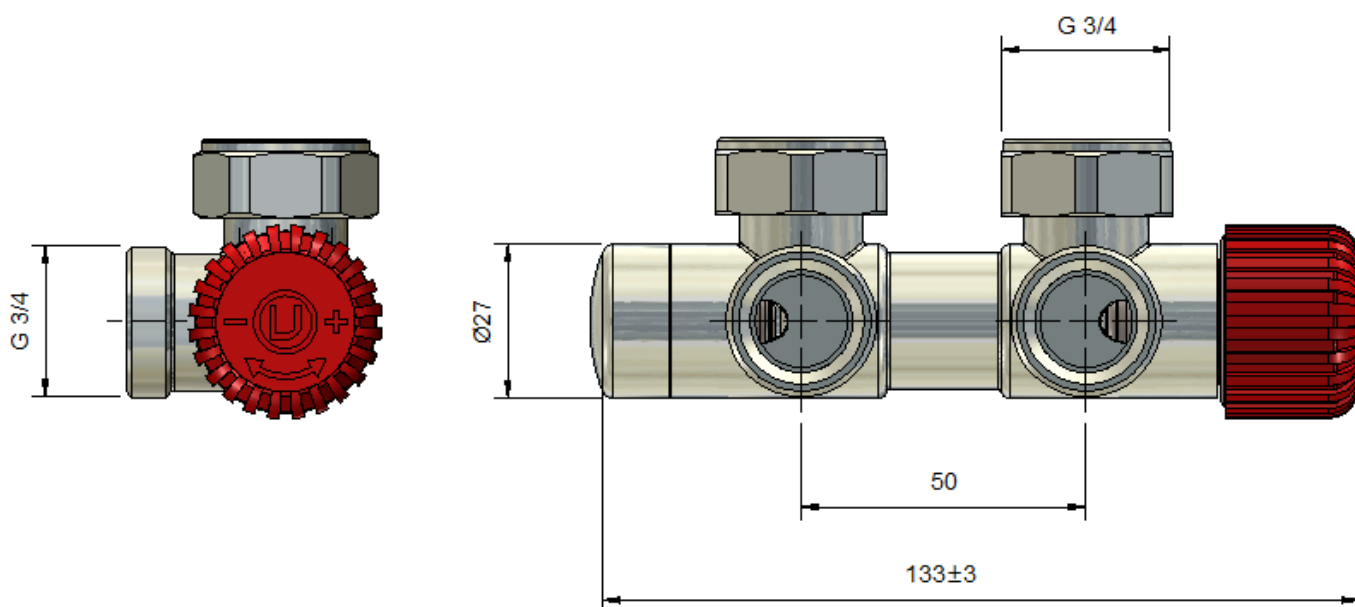
Przylącze TWINS
figura kątowna prawa
G3/4 x G3/4

Budowa Przyłącza TWINS

1. Korpus przyłącza
2. Siodełko
3. Wkładka zaworu termostaticznego
4. Nakrętka G $\frac{3}{4}$
5. Wkład zaworu odcinającego
6. Kołpak



WYMIARY

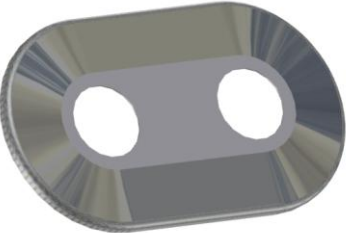




WYKONANIA

Wszystkie wykonania kolorystyczne dostępne na www.varioterm.pl

AKCESORIA PRZYŁĄCZENIOWE

(przydatne do podłączenia zaworu i estetycznego wykończenia instalacji)

	<p>Adaptory Pex 16x2, Cu 15x1 oraz złączka R 1/2</p>
	<p>Rozety maskujące podwójna 1/2" o rozstawie 50mm</p>
	<p>Tulejki maskujące rurki Pex/Cu (różne długości)</p>
	<p>Nypel redukcyjny 1/2" x 3/4"</p>