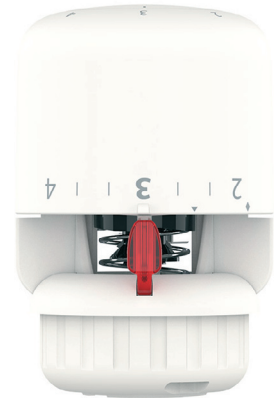


## Технічний опис

# Серія термостатичних елементів Danfoss Aero®

## Сфера застосування



Серія Danfoss Aero® – це широкий асортимент термостатичних елементів найвищої якості, вироблених у Данії.

Термостатичні елементи Danfoss Aero® використовують унікальну технологію, наповнення газом, що забезпечує найшвидше реагування терморегулятора прямої дії.

Термостатичний елемент Danfoss Aero® встановлюється на клапан радіатора. Комбінація термостатичного елемента й радіаторного клапана дає змогу індивідуально контролювати температуру в приміщенні на заданому рівні, регулюючи витрату гарячої води через радіатор.

Термостатичний елемент Danfoss Aero® застосовується для всіх типів систем опалення, а завдяки компактним розмірам підходить для більшості сфер застосування.

### Серія Danfoss Aero® включає:

- Стандартні термостатичні елементи з вбудованим або вносним датчиком
- Варіанти з підключенням для радіаторних клапанів і радіаторів із вбудованими клапанами, тип Danfoss RA

### Особливості:

- Технологія з наповненням газом – найшвидше й найточніше регулювання температури
- Точність керування найвищого класу (CA 0,2 K) відповідно до EN215
- Кріплення типу Danfoss RA click – швидко, надійно та без застосувань спеціальних інструментів
- Сучасний і зручний дизайн
- Простота в експлуатації
- Обладнання зручне для використання для людей із вадами зору
- Механізми обмеження та блокування заданого значення температури доступні як додаткове приладдя
- Налаштування захисту від замерзання теплоносія
- Захист від несанкціонованого демонтажу, відразу в комплекті або доступний як додаткове приладдя

## Якість



Термостатичні елементи Danfoss Aero® сертифіковані відповідно до європейського стандарту EN 215.

Усі радіаторні терморегулятори Danfoss виготовляються на заводах, які пройшли оцінку та сертифікацію BVC (сертифікація Bureau Veritas) відповідно до стандартів ISO 9001 та ISO 14001.





**Технічні дані**

Тип	Датчик	Час реагування	Вплив перепаду тиску (D)	Гістерезис (C)	Вплив температури гарячої води (W)	Точність регулювання (CA)
Aero RA	Вбудований	10 хв	0,30 К	0,40 К	0,45 К	0,2 К
Aero RA	Виносний	10 хв	0,30 К	0,40 К	0,20 К	0,2 К

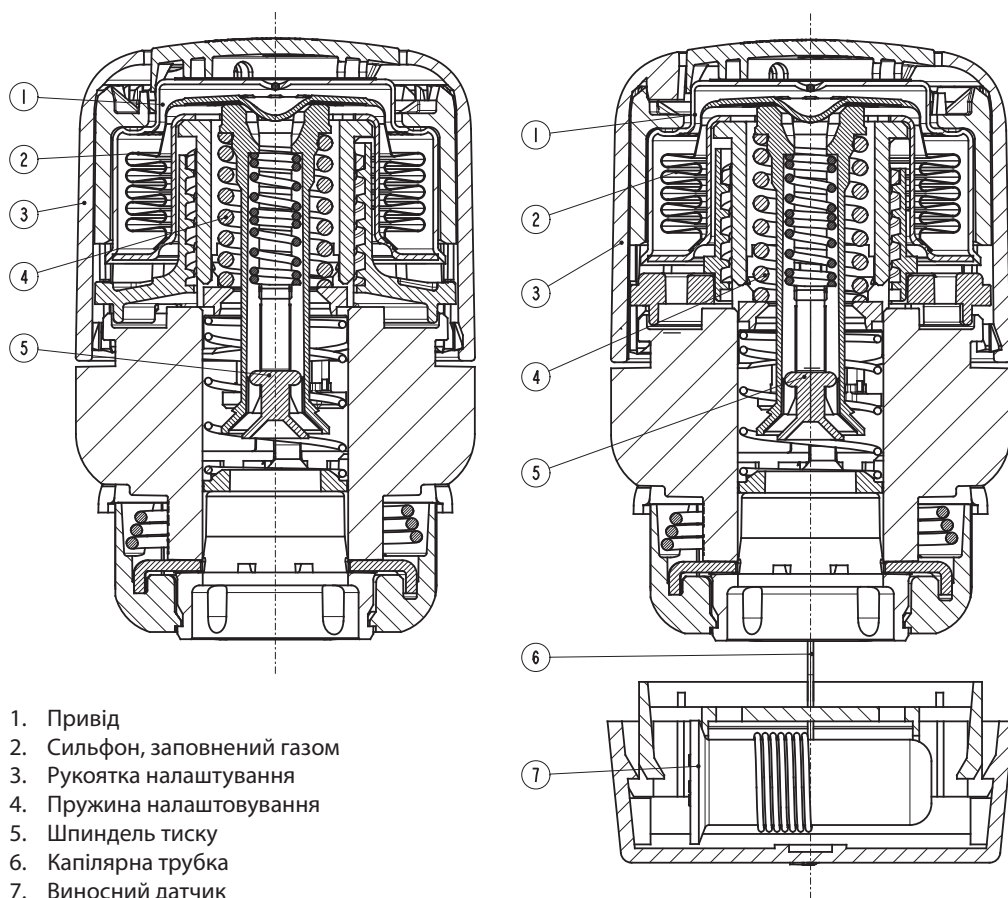
**Замовлення і специфікація**

Тип	Датчик	Кап. трубка	Діапазон настройки	З'єднання	Блокування нуля	Штифти-обмежувачі	Код №
Aero RA	Вбудований		7–28 °С	RA	✓	✓	015G4594
Aero RA	Виносний	0–2 м	7–26 °С	RA		✓	015G4592
Aero RA	Вбудований		16–28 °С	RA		✓	015G4596

**Додаткове приладдя**

Додаткове приладдя	Код №
 <p>Пристрій для захисту від несанкціонованого втручання і крадіжок термостатичних елементів, білий (20 шт.)</p>	013G5245
 <p>Штифти для обмежування діапазону настройки температури (10 шт.)</p>	013G1246
 <p>Набір інструментів: шестигранний ключ та інструмент для розблокування кільця приєднувального механізму термостатичного елемента</p>	013G1236
 <p>Кутовий адаптер для термостатичних елементів Danfoss RA</p>	013G1350

Конструкція



- 1. Привід
- 2. Сильфон, заповнений газом
- 3. Рукоятка налаштування
- 4. Пружина налаштування
- 5. Шпindel тиску
- 6. Капілярна трубка
- 7. Виносний датчик

Принцип роботи

Термостатичні елементи – це пропорційні регулятори, що регулюють подачу тепла відповідно до різниці між температурою, встановленою на ньому, і температурою навколишнього повітря, яка визначається ним же.

Терморозширювальний елемент (сильфон) реагує на зміну температури в приміщенні, пропорційно розширюючись або стискаючись. Рух передається на елемент керування термостатичного клапана.

Термостатичний елемент регулює кількість води, яка надходить у радіатор, до відповідного значення витрати, необхідного для підтримання температури приміщення на заданому рівні.

Термостатичні елементи серії Danfoss Aero® оснащені сильфонами з газовим заповненням, що забезпечує швидке реагування на зміну температури навколишнього середовища.

**Налаштування температури**

Налаштування необхідної температури в приміщенні здійснюється поворотом ручки термостатичного елемента. Шкала температур, наведена нижче, показує співвідношення між значеннями шкали та бажаною температурою в приміщенні. Вказані значення температури є орієнтовними, тому що фактична температура в приміщенні часто відрізняється від температури повітря навколо термостатичного елемента і залежить від умов його розміщення.

Блокування та обмеження заданої температури термостатичних елементів Danfoss Aero® здійснюється за допомогою штифтів обмежувачів, розташованих на задній його частині.

Порядок дій наведено в інструкції.

Danfoss Aero®



Налаштування положення

❄	<b>1</b>	<b>2</b>		<b>3</b>		<b>4</b>	<b>5</b>
	7	14	17	20	23	26	°C

Температура в приміщенні

❄ = Налаштування захисту від замерзання

Danfoss Aero® 015G4596



Налаштування положення

		<b>2</b>		<b>3</b>		<b>4</b>	<b>5</b>
		17	20	23	26		°C

Температура в приміщенні

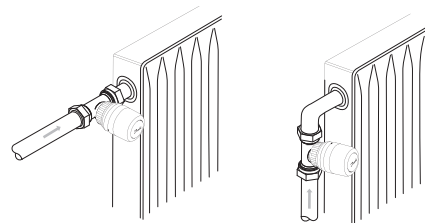
**Вибір терморегулятора**

Терморегулятор слід вибирати за такими критеріями:

Терморегулятору необхідно завжди мати можливість коректно фіксувати температуру навколишнього повітря.

**Радіаторні терморегулятори із вбудованими датчиками**

Їх завжди слід встановлювати горизонтально, щоб навколишнє повітря могло вільно проходити над термостатичним елементом. Компанія Danfoss не рекомендує встановлювати терморегулятор з вбудованим датчиком у вертикальному положенні, оскільки тепловий вплив від корпусу клапана і, можливо, поверхневих труб призведе до неправильної роботи терморегулятора.



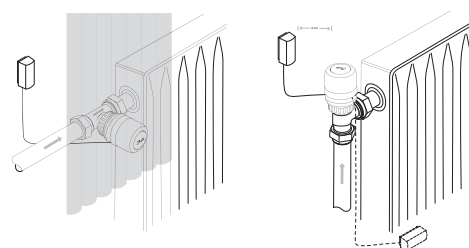
**Радіаторні терморегулятори з виносним датчиком**

Їх слід використовувати, коли:

- Штори закривають терморегулятор
- На терморегулятор впливає температура поверхні труби
- На терморегулятор впливає протяг
- У разі наявності прилеглих перешкод необхідно встановлювати терморегулятор у вертикальному положенні.

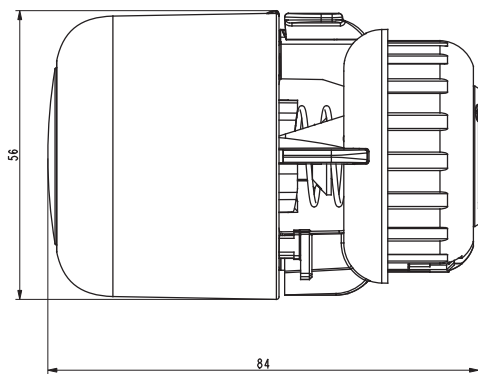
Виносний датчик слід встановлювати на стіні, подалі від штор або на плінтусі під радіатором, якщо це не межує з поверхнею прокладених труб.

Усі виносні датчики постачаються з ультратонкою капілярною трубкою. Просто витягніть необхідну довжину (максимум 2 м) і закріпіть за допомогою затискачів, що входять до комплекту, або спеціального пістолета для фіксації.

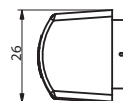
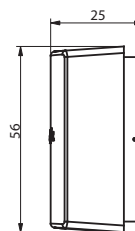
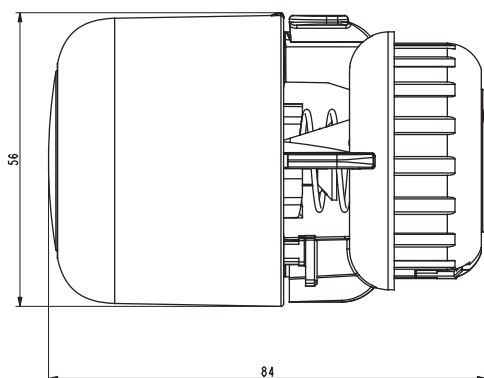


Габаритні розміри

Danfoss Aero® RA



Danfoss Aero® RA  
з виносним датчиком



ТОВ з іі «Данфосс ТОВ» • Тепловий напрямок

Тел.: +380 800 800 144 (безкоштовно з мобільних та стаціонарних телефонів України)

E-mail: [uacs@danfoss.com](mailto:uacs@danfoss.com) • [www.danfoss.ua](http://www.danfoss.ua)

Компанія Danfoss не несе відповідальності за можливі помилки в каталогах, брошурах чи інших друкованих матеріалах. Компанія Danfoss зберігає за собою право вносити зміни в свою продукцію без попередження. Це положення поширюється також на вже замовлені продукти, але за умов, що внесення таких змін не спричиняє необхідності внесення змін в уже погоджені специфікації. Всі торгові марки в цьому матеріалі є власністю відповідних компаній. Danfoss і логотип Danfoss – це торгові марки компанії Danfoss A/S. Авторські права захищені.