

ТЕХНІЧНИЙ ПАСПОРТ ВИРОБУ



VALTEC

Виробник: VALTEC s.r.l., Via Pietro Cossa, 2, 25135-Brescia, ITALY



**ЗГІН-ВІДСІКАЧ РОЗ'ЄМНИЙ
З ДРЕНАЖЕМ**

Модель: **VT. 537**



ПС - 46130

ТЕХНІЧНИЙ ПАСПОРТ ВИРОБУ

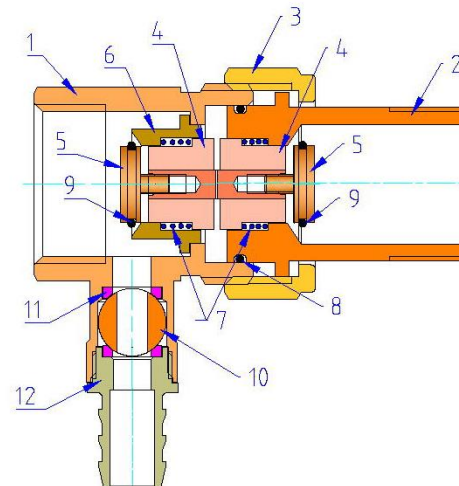
1. Призначення та область застосування

- 1.1. Згін-відсікач призначений для розділення внутрішнього трубопроводу будівлі або споруди на ремонтні ділянки без спорожнення системи в цілому.
- 1.2. Основне призначення виробу - установка на трубопроводі, що приєднує розширювальний бак системи опалення або ГВП. Установка на цьому трубопроводі звичайної запірної арматури нормативно заборонена. Згін-відсікач дає можливість відключати розширювальний бак на період проведення гідравлічних випробувань, виконувати його ремонт або заміну.
- 1.3. Наявність вбудованого дренажного крана дозволяє дренувати ділянку трубопроводу, що відтинається і злити рідину з мембранного бака.

2. Технічні характеристики

№	Найменування параметра	Од.вим.	Значення
1	Робочий тиск	МПа	1,0
2	Пробний тиск	МПа	1,5
3	Максимальна температура робочого середовища	°С	120
4	Номинальний діаметр	дюйми	1"
5	Пропускна здатність	м ³ /год	2,1
6	Стандарт муфтового патрубка		ГОСТ 6527
7	Стандарт штуцерного патрубка		ГОСТ 2822
8	Середній повний термін служби	років	30

3. Конструкція та матеріали



ТЕХНІЧНИЙ ПАСПОРТ ВИРОБУ

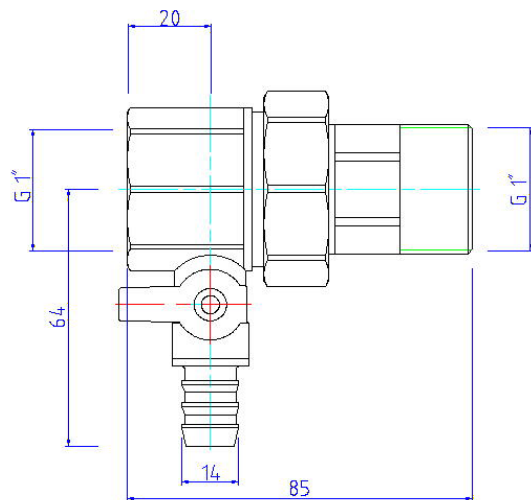
Згін-відсікач складається з двох латунних (CW617N) напівкорпусів 1 і 2 рухомо з'єднаних між собою через ущільнююче сальникове кільце 8 (EPDM). Напівкорпуси стягнуті між собою накидною гайкою 3 (CW617N).

До складу виробу входять два направлених в протилежні сторони пружинних зворотних клапана, які в робочому стані (накидна гайка завернута до упору) знаходяться у відкритому положенні, не перешкоджаючи протіканню робочого середовища. Зворотні клапани складаються з латунного штовхача 4 (CW614N), золотника 5 (CW614N), золотникового ущільнюючого кільця 9 (EPDM) і пружини 7 (AISI 304). У напівкорпусі з муфтовою різьбою клапан встановлений в допоміжну золотникову втулку 6 (CW614N).

Коли накидна гайка повністю завернута штовхачі відкривають клапани. При розкручуванні накидної гайки, підпружинені золотники перекривають прохідні отвори напівкорпусів, відсікаючи робоче середовище з обох сторін від відсікача.

У напівкорпусі з муфтовою різьбою є патрубок дренажного крана з хромованим кульовим затвором 10 (CW617N), ущільненим сидельними кільцями 11 з тефлону (PTFE). Кульовий затвор приводиться в рух штоком (CW614N) і ручкою з силуміну (на схемі не показані). Сальникове ущільнення штока виконано з кільця EPDM.

4. Габаритні розміри



ТЕХНІЧНИЙ ПАСПОРТ ВИРОБУ

5. Вказівки щодо монтажу

5.1. Згін-відсікач може монтуватися на трубопроводах у будь-якому монтажному положенні, з приєднанням на трубній циліндричній різьбі по ГОСТ 6357.

5.2. Наявність в потоці механічних частинок може обмежити замикаючу здатність зворотних клапанів, тому в системі рекомендується встановлювати фільтр механічного очищення.

5.3. Напрямок потоку середовища - будь-який.

5.4. При завертанні накидної гайки не допускається перевищувати крутний момент, що дорівнює 15Нм.

6. Вказівки щодо експлуатації та технічного обслуговування

6.1. Вироби повинні експлуатуватися при тиску і температурі, викладених у таблиці технічних характеристик.

6.2. Якщо згін, при ослабленій накидній гайці, пропускає робоче середовище, необхідно від'єднати згін від трубопроводу і очистити золотникові сидла зворотних клапанів від бруду і накипу.

7. Умови зберігання та транспортування

7.1. Вироби повинні зберігатися в упаковці підприємства -виробника за умовами зберігання 3 по ГОСТ 15150.

7.2. Транспортування виробів повинно виконуватися відповідно до вимог 5 по ГОСТ 15150.

8. Утилізація

8.1. Утилізація виробу (переплавлення, поховання, перепродаж) у порядку встановленому Законами України від 1992 р. № 50, ст. 678, (в редакції N 2556 а– III (2556-14) від 21.06.2001, N 48, ст.252 "Про охорону атмосферного повітря" (зі змінами від 14. 07. 2016); від 1998 р. № 36-37, ст.242 "Про відходи" (зі змінами від 09.04.2015); від 1991 р. № 41, ст.546 "Про охорону навколишнього середовища" (зі змінами від 04.10.2016), а також іншими нормами, актами, правилами, розпорядженнями, тощо.

8.2. Присутність благородних металів: *ні*

9. Гарантійні зобов'язання

9.1. Виробник гарантує відповідність виробів вимогам безпеки, за умови дотримання споживачем правил використання, транспортування, зберігання, монтажу та експлуатації.

9.2. Гарантія поширюється на всі дефекти, що виникли з вини заводу-виробника.

9.3. Гарантія не поширюється на дефекти, що виникли у випадках:

- порушення паспортних режимів транспортування, зберігання, монтажу експлуатації і обслуговування виробу;
- неправильного транспортування та вантажно-розвантажувальних робіт;

ТЕХНІЧНИЙ ПАСПОРТ ВИРОБУ

- наявності слідів впливу речовин, агресивних до матеріалів виробу;
 - наявності пошкоджень, викликаних пожежею, стихією, форс - мажорними обставинами;
 - наявності пошкоджень, викликаних невірними діями споживача;
 - наявності слідів стороннього втручання в конструкцію виробу.
- 9.4. Виробник залишає за собою право вносити в конструкцію виробу зміни, які не впливають на заявлені технічні характеристики.

10. Умови гарантійного обслуговування

- 10.1. Претензії до якості товару можуть бути пред'явлені протягом гарантійного терміну.
- 10.2. Несправні вироби протягом гарантійного терміну ремонтуються або обмінюються на нові безкоштовно. Рішення про заміну або ремонт виробу приймає сервісний центр. Замінений виріб або його частина, отримані в результаті ремонту, переходять у власність сервісного центру.
- 10.3. Витрати, пов'язані з демонтажем, монтажем та транспортуванням несправного виробу в період гарантійного терміну Покупцеві не відшкодовуються.
- 10.4. У випадках необґрунтованості претензії, витрати на діагностику та експертизу оплачуються Покупцем.
- 10.5. Вироби приймають на гарантійний ремонт (а також при поверненні) повністю укомплектованими.

Valtec s.r.l.
Amministratore
Delegato

ТЕХНІЧНИЙ ПАСПОРТ ВИРОБУ

ГАРАНТІЙНИЙ ТАЛОН № _____

Найменування товару _____

ЗГІН-ВІДСІКАЧ РОЗ'ЄМНИЙ З ДРЕНАЖЕМ

№	Модель	Розмір	Кіл-ть
1	VT.537		
2			

Назва та адреса торгової організації _____

Дата продажу _____ Підпис продавця _____

Штамп або печатка
торгової організації

Штамп про прийом

З умовами гарантії ЗГОДЕН:

ПОКУПЕЦЬ _____ (підпис)

Гарантійний термін - Десять років (сто двадцять місяців) з дати продажу кінцевому споживачу

З питань гарантійного ремонту, рекламаций і претензій до якості виробів звертатися в сервісний центр за адресою: м. Київ, бульвар Лесі Українки, буд. 34, кімната 53.

Тел.: +38(098) 622-59-55

При пред'явленні претензії до якості товару, покупець надає наступні документи:

1. Заява в довільній формі, в якій зазначаються:
 - a. назва організації або П.І.Б. покупця, фактична адреса і контактні телефони;
 - b. назва й адреса організації, яка монтувала виріб;
 - c. основні параметри системи, в якій застосовувався виріб;
 - d. короткий опис дефекту.
2. Документ, який підтверджує покупку виробу (накладна, квитанція).
3. Акт гідравлічного випробування системи, в якій монтувався виріб.
4. Справжній заповнений гарантійний талон.

Відмітка про повернення чи обмін товару: _____

Дата: «__» _____ 20__ р. Підпис _____