

ТЕХНІЧНИЙ ПАСПОРТ ВИРОБУ

EAC

 VALTEC

Виробник: VALTEC s.r.l., Via Pietro Cossa, 2, 25135-Brescia, ITALY



ТЕРМОРЕГУЛЯТОРИ РАДІАТОРНІ



Моделі : **VT.047 (кутовий)**
VT.048 (прямий)

ПС -46103

ТЕХНІЧНИЙ ПАСПОРТ ВИРОБУ

1. Призначення та область застосування

1.1. Терморегулятори складаються з термостатичного клапана і рідинної термостатичної головки. Вони призначені для автоматичного або ручного регулювання витрати теплоносія з температурою до 120 °С і робочим тиском до 1,0 МПа включно, через опалювальний прилад водяної системи опалення будівель і споруд будь-якого призначення.

1.2. Терморегулятори відповідають вимогам стандарту EN 215, частина 1 та ГОСТ 30815.

1.3. Використання терморегуляторів дозволяє автоматично підтримувати температуру повітря в приміщенні на заданому рівні з точністю до 1 С.

2. Технічні характеристики клапана

№	Характеристика	Значення	Пояснення
1	Середній повний термін служби	30 років	
2	Робочий тиск, МПа	до 1,0	
3	Пробний тиск, МПа	1,5	Тиск опресовування перед введенням в експлуатацію
4	Температура робчого середовища, °С	До +110	
5	Допустима температура навколишнього середовища виробу, °С	Від +5 до +55	
6	Допустима вологість навколишнього середовища виробу, %	До 80	
7	Максимальний перепад тисків на клапані, МПа	0,1	Перепад тиску, при якому термоголовка зберігає свої регулювальні здібності
8	Номінальний перепад тисків на клапані, МПа	0,01	Перепад тиску, при якому проводиться побудова графіків "відкриття-закриття"
9	Номінальна витрата, кг/год	200	Витрата при номінальному перепаді тиску

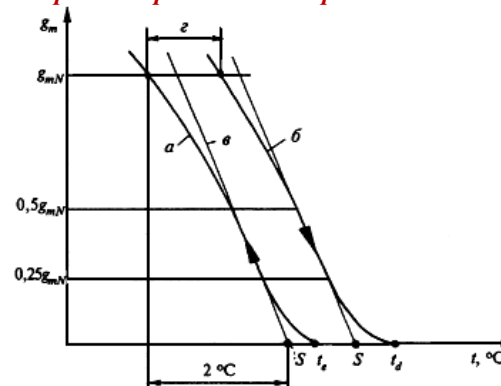
ТЕХНІЧНИЙ ПАСПОРТ ВИРОБУ

10	Умовна пропускна здатність, м3/год	1,25	Витрата при перепаді тиску 1 бар
11	Номинальний діаметр клапана, DN	½;	
12	Номер стандарту на габаритні та приєднувальні розміри	HD 1215-2 Part2	
13	Різьба під термостатичну головку	M 30x1,5	
14	Витрата при S-1, кг/год	110	Не більше 70% від номінальної (ГОСТ 30815)
15	Вплив перепаду тисків ($\Delta P > 0,01$ МПа), °C	0,3	
16	Вплив статичного тиску (зміна тиску від 0,01 МПа до 1 МПа), °C	0,8	Не більше 1 (ГОСТ 30815)
17	Гістерезис °C	1,0	Не більше 1 (ГОСТ 30815)
18	Різниця температур в точці S і t_d по графіку "відкриття-закриття" клапана, °C	0,8	Не більше 0,8 (ГОСТ 30815)
19	Вплив зміни температури теплоносія ($\Delta t = 30$ °C), °C	1,2	Не більше 1,5 (ГОСТ 30815)
20	Час спрацьовування, хв	20	Не більше 40 (ГОСТ 30815)
21	Зміна t_s після 5000 циклів ручного відкриття-закриття, °C	1,5	Не більше 2 (ГОСТ 30815)
22	Зміна g_{mN} після 5000 циклів ручного відкриття-закриття, %	15	Не більше 20 (ГОСТ 30815)
23	Зміна t_s після випробувань на температурну стійкість (5000 циклів поперемінного занурення в воду 15 °C і 25 °C), °C	1,4	Не більше 2 (ГОСТ 30815)
24	Зміна g_{mN} після випробувань на температурну стійкість (5000 циклів поперемінного занурення в воду 15 °C і 25 °C), %	14	Не більше 20 (ГОСТ 30815)
25	Зміна t_s після випробувань на опір температурним впливам	1,4	Не більше 1,5 (ГОСТ 30815)

ТЕХНІЧНИЙ ПАСПОРТ ВИРОБУ

	(-20 °C -6 год., +50 °C -6 год., +40 °C -6 год., +20 °C -24 год.), °C		
26	Зміна g_{mN} після випробувань на опір температурним впливам (-20 °C -6 год., +50 °C -6 год., +40 °C -6 год., +20 °C -24 год.), %	12	Не більше 20 (ГОСТ 30815)
27	Умовна пропускна здатність в точці:		
27.1	-S-1 (м3/год)	0,36	
27.2	-S-1,5 (м3/год)	0,47	
27.3	-S-2 (м3/год)	0,65	
27.4	-S-3 (м3/год)	0,94	
27.5	- клапан без термоголовки (м3/год)	1,25	
28	Напрямок потоку робочого середовища	Під золотник (згідно стрілки на корпусі)	
29	Робоче середовище	Вода, розчини гліколів 50%	
30	Допустимий згинальний момент на корпус клапана, Нм	до 120,	За методикою п.8.4.3 ГОСТ 30815

3. Криві відкриття та закриття клапана



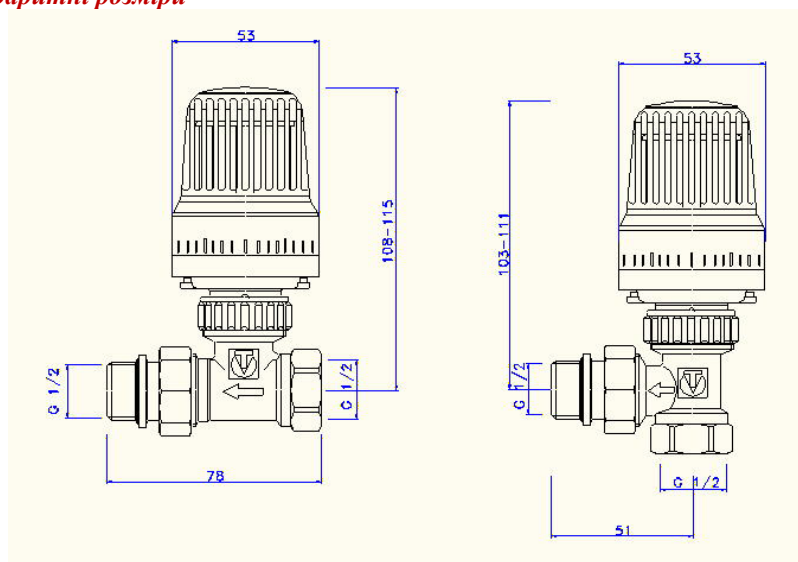
4. Умовні позначення по ГОСТ 30815

№	Позначення	Розшифровка позначення
1	g_m	величина потоку теплоносія
2	g_{mN}	номінальна величина потоку для проміжного положення рукоятки установки температури
3	$g_{m \max}$	максимальна величина потоку, що досягається при

ТЕХНІЧНИЙ ПАСПОРТ ВИРОБУ

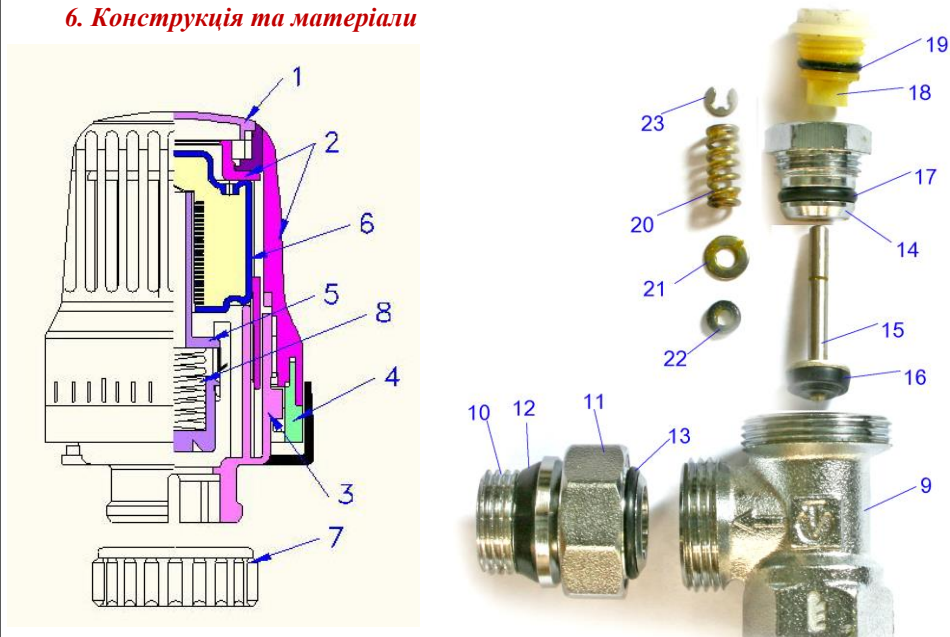
		перепаді тисків 0,1 МПа
4	g_{ms}	величина потоку, що досягається при температурі S-2 °С і перепаді тисків 0,01 МПа при всіх можливих положеннях рукоятки установки температури
5	$g_{ms\ max}$	величина потоку при максимальному положенні рукоятки установки температури
6	$g_{ms\ min}$	величина потоку при мінімальному положенні рукоятки регулятора температури
7	g_{mx1}, g_{mx2}	допоміжні значення величини потоку для вимірювання часу спрацювання
8	t_s	температура датчика, що відповідає g_{ms} , °С
9	$t_{s\ max}$	значення температури датчика при максимальному положенні рукоятки установки температури, °С
10	$t_{s\ min}$	значення температури датчика при мінімальному положенні рукоятки регулятора температури, °С
11	t_d або t_e	температура датчика, що відповідає $g_m = 0$ на кривій відкриття або закриття
12	ΔP	перепад тисків теплоносія на вході і виході із регулюючого клапана, МПа

5. Габаритні розміри



ТЕХНІЧНИЙ ПАСПОРТ ВИРОБУ

6. Конструкція та матеріали



№	Найменування	Матеріал
1	Кришка термостатичної головки	ABS пластик
2	Корпус термостатичної головки	
3	Основа термостатичної головки	
4	Стопорне кільце головки	
5	Штовхач головки	Нейлон PA-6
6	Сильфонна ємність з толуолом	Сталь оцинков.
7	Накидна гайка головки	Сталь нікельована
8	Пружина головки	AISI 304 н/ж сталь
9	Корпус клапана	Латунь нікельована CW617N
10	Корпус напівзгону	
11	Накидна гайка напівзгону	
12,13,17,19,22	Ущільнюючі кільця напівзгону	EPDM Sh70
14	Пробка клапана	Латунь CW614N
15	Шток	AISI 312 н/ж сталь
16	Золотник	EPDM Sh70
18	Сальникова гайка	Нейлон PA-6
20	Пружина клапана	AISI 304 н/ж сталь
21	Розподільна шайба	Сталь оцинков.
23	Стопорна шайба	

ТЕХНІЧНИЙ ПАСПОРТ ВИРОБУ

7. Вказівки щодо монтажу

- 7.1. Терморегулятор повинен монтуватися таким чином, щоб на нього не передавалися поздовжні, поперечні зусилля і крутні моменти від трубопроводу.
- 7.2. Напрямок потоку теплоносія повинен співпадати з напрямом стрілки на корпусі клапана.
- 7.3. Використання при монтажі клапана важільних ключів не допускається.
- 7.4. Клапани можуть встановлюватися в будь-якому монтажному положенні, при цьому термостатичн головка повинна знаходитися в зоні найменшого впливу теплових потоків від нагрівальних приладів і трубопроводів.
- 7.5. Муфтові з'єднання повинні виконуватися з використанням в якості ущільнюючих матеріалів ФУМ (фторопластовий ущільнюючий матеріал).
- 7.6. При монтажі клапана першим до трубопроводу або приладу приєднується патрубок напівзгону (10). Перед монтажем напівзгону необхідно переконатися в наявності і цілісності гумових ущільнюючих кілець (12,13).
- 7.7. Монтаж патрубка напівзгону (10) проводиться за допомогою спеціального згонного ключа. Накидну гайку напівзгону після затяжки вручну слід докрутити ключем не більше, ніж на 1/2 оберта.
- 7.8. Перед встановленням термостатичної головки, її слід налаштувати в положення найбільшого відкриття (поз.5).
- 7.9. Накидну гайку термостатичної головки приєднують до клапана вручну до упору. Докручувати гайку будь-яким інструментом не допускається.

8. Рекомендації щодо налаштування

- 8.1. Налаштування терморегулятора на потрібну температуру повітря в приміщенні слід проводити у відповідності з наступною таблицею:

Позиція	5	4	3,5	3	2,5	2	1	сніжинка
Температура приміщення	27°C	24°C	22°C	20°C	18°C	16°C	12°C	6°C

- 8.2. Стопорним кільцем (4) можна обмежити границі налаштування терморегулятора. Для цього слід:
 - встановити на термодоговці необхідне значення температури;
 - здвинути стопорне кільце (4) донизу;
 - розташувати кільце так, щоб виямка на ньому (зліва від якої знаходиться стрілка Lock) розташовувалась під стрілкою настройки;
 - підняти кільце вгору (до корпусу головки).Тепер регулятором можна користуватися тільки в сторону зменшення налаштування. Розблокування обмеження проводиться у зворотному порядку.

ТЕХНІЧНИЙ ПАСПОРТ ВИРОБУ

- 8.3. Терморегулятор не має функції повного перекриття циркуляції. Мінімальне значення налаштування - «сніжинка» (захист від заморожування).

9. Вказівки щодо експлуатації та технічного обслуговування

- 9.1. Вироби повинні експлуатуватися при умовах, вказаних у таблиці технічних характеристик.
- 9.2. При встановленні клапанів в однотрубних системах, перед ними повинна бути передбачена замикаюча ділянка (байпас). Встановлення запірної і регулюючої арматури на байпасі не допускається.
- 9.3. Розбирання клапана допускається тільки при злитому теплоносії.
- 9.4. Не допускається закриття терморегулятора шторами, екранами тощо,

10. Умови зберігання та транспортування

- 10.1. Вироби повинні зберігатися в упаковці підприємства - виробника за умовами зберігання 3 по ГОСТ 15150.
- 10.2. Транспортування виробів повинно виконуватися відповідно до вимог 5 по ГОСТ 15150.

11. Утилізація

- 11.1. Утилізація виробу (переплавлення, поховання, перепродаж) у порядку встановленому Законами України від 1992 р. № 50, ст. 678, (в редакції N 2556 – III (2556-14) від 21.06.2001, N 48, ст.252 "Про охорону атмосферного повітря" (зі змінами від 14. 07. 2016); від 1998 р. № 36-37, ст.242 "Про відходи" (зі змінами від 09.04.2015); від 1991 р. № 41, ст.546 "Про охорону навколишнього середовища" (зі змінами від 04.10.2016), а також іншими нормами, актами, правилами, розпорядженнями, тощо.
- 11.2. Присутність благородних металів: *ні*

12. Гарантійні зобов'язання

- 12.1. Виробник гарантує відповідність виробів вимогам безпеки, за умови дотримання споживачем правил використання, транспортування, зберігання, монтажу та експлуатації.
- 12.2. Гарантія поширюється на всі дефекти, що виникли з вини заводу-виробника.
- 12.3. Гарантія не поширюється на дефекти, що виникли у випадках:
 - порушення паспортних режимів транспортування, зберігання, монтажу, експлуатації і обслуговування виробу;
 - неправильного транспортування та вантажно-розвантажувальних робіт;
 - наявності слідів впливу речовин, агресивних до матеріалів виробу;
 - наявності пошкоджень, викликаних пожежею, стихією, форс - мажорними обставинами;
 - наявності пошкоджень, викликаних невірними діями споживача;

ТЕХНІЧНИЙ ПАСПОРТ ВИРОБУ

- наявності слідів стороннього втручання в конструкцію виробу.
12.4. Виробник залишає за собою право вносити в конструкцію виробу зміни, які не впливають на заявлені технічні характеристики.

13. Умови гарантійного обслуговування

13.1. Претензії до якості товару можуть бути пред'явлені протягом гарантійного терміну.

13.2. Несправні вироби протягом гарантійного терміну ремонтуються або обмінюються на нові безкоштовно. Рішення про заміну або ремонт виробу приймає сервісний центр. Замінений виріб або його частина, отримані в результаті ремонту, переходять у власність сервісного центру.

13.3. Витрати, пов'язані з демонтажем, монтажем та транспортуванням несправного виробу в період гарантійного терміну Покупцеві не відшкодовуються.

13.4. У випадках необґрунтованості претензії, витрати на діагностику та експертизу оплачуються Покупцем.

13.5. Вироби приймають на гарантійний ремонт (а також при поверненні) повністю укомплектованими.

Valtec s.r.l.
Amministratore
Delegato

ТЕХНІЧНИЙ ПАСПОРТ ВИРОБУ

ГАРАНТІЙНИЙ ТАЛОН № _____

Найменування товару

ТЕРМОРЕГУЛЯТОР РАДІАТОРНИЙ

№	Модель	Розмір	Кількість
1	VT.047 (углової)		
2	VT.048 (прямой)		

Назва та адреса торгової організації _____

Дата продажу _____ Підпис продавця _____

Штамп або печатка
торгової організації

Штамп про прийом

З умовами гарантії ЗГОДЕН:

ПОКУПЕЦЬ _____ (підпис)

Гарантійний термін - Десять років (сто двадцять місяців) з дати продажу кінцевому споживачу

З питань гарантійного ремонту, рекламаций і претензій до якості виробів звертатися в сервісний центр за адресою: м. Київ, бульвар Лесі Українки, буд. 34, кімната 53.

Тел.: +38(098) 622-59-55

При пред'явленні претензії до якості товару, покупець надає наступні документи:

1. Заява в довільній формі, в якій зазначаються:
 - a. назва організації або П.І.Б. покупця, фактична адреса і контактні телефони;
 - b. назва й адреса організації, яка монтувала виріб;
 - c. основні параметри системи, в якій застосовувався виріб;
 - d. короткий опис дефекту.
2. Документ, який підтверджує покупку виробу (накладна, квитанція).
3. Акт гідравлічного випробовування системи, в якій монтувався виріб.
4. Справжній заповнений гарантійний талон.

Відмітка про повернення чи обмін товару: _____

Дата: « ____ » _____ 20 ____ р. Підпис _____