

ТЕХНІЧНИЙ ПАСПОРТ ВИРОБУ



Виробник: VALTEC s.r.l., Via Pietro Cossa, 2, 25135-Brescia, ITALY



ГОЛОВКА ТЕРМОСТАТИЧНА З ВИНОСНИМ ЗАГЛИБНИМ ДАТЧИКОМ ТЕМПЕРАТУРИ

Модель: **VT.5011**



ТЕХНІЧНИЙ ПАСПОРТ ВИРОБУ

1. Призначення та область застосування

- 1.1. Термостатична головка встановлюється на термостатичний клапан для спільної з ним роботи в якості терморегулятора.
- 1.2. Сильфонна ємність термоголовки пов'язана з виносним датчиком температури капілярною трубкою. При зміні температури середовища, у яку занурений датчик, сильфон впливає на шток клапана, тим самим змінюючи кількість теплоносія, який проходить через клапан.
- 1.3. Термостатична головка забезпечена занурювальною різьбовою самоущільнюючою гільзою, яка вкручується в патрубок (бобишку) трубопроводу. Положення датчика фіксується притискним гвинтом гільзи.
- 1.4. Основне призначення термостатичної головки з виносним датчиком: підтримка заданої температури теплоносія в змішувальних вузлах опалювальних систем.
- 1.5. Використання термостатичної головки з виносним датчиком дозволяє підтримувати температуру теплоносія у вторинному контурі з точністю до 1°C.

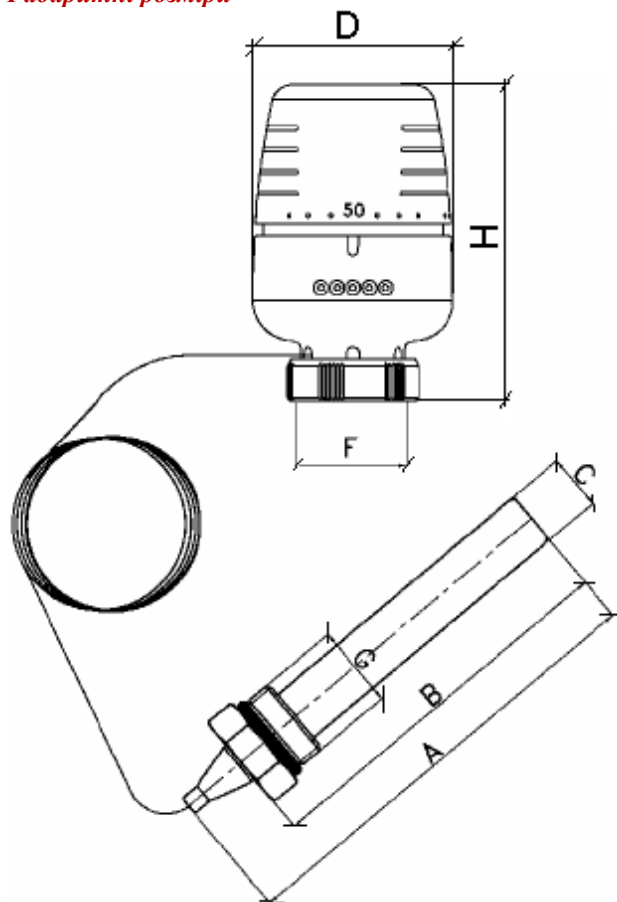
2. Технічні характеристики

№	Найменування характеристики	Од.вим.	Значення
1	Тип головки за типом робочого тіла		рідинна
2	Наповнювач сильфона		етилацетат
3	Нижня межа регулювання температури теплоносія	°C	20
4	Верхня межа регулювання температури теплоносія	°C	60
5	Гістерезис	°C	≤0,6
6	Температура навколишнього середовища, при якій зберігаються регулювальні характеристики сильфона	°C	Від -15 до +60
7	Відносна вологість повітря, при якій зберігаються регулювальні характеристики сильфона	%	Від 30 до 85
8	Максимальна температура теплоносія	°C	100
9	Максимальний тиск теплоносія	бар	10
10	Максимальний перепад тиску на клапані	бар	1,0
11	Номінальний (рекомендований) перепад тиску на клапані	бар	0,2..0,25
12	Приєднувальна різьба накидної гайки		M30x1,5
13	Зона пропорційності	°C	2
14	Номер стандарту на методи випробувань		EN 215-1 part1

ТЕХНІЧНИЙ ПАСПОРТ ВИРОБУ

15	Вплив температури теплоносія	°С	0,9
16	Вплив перепаду тиску	°С	0,3
17	Довжина капілярної трубки	м	2
19	Середній повний термін служби	років	20

3. Габаритні розміри



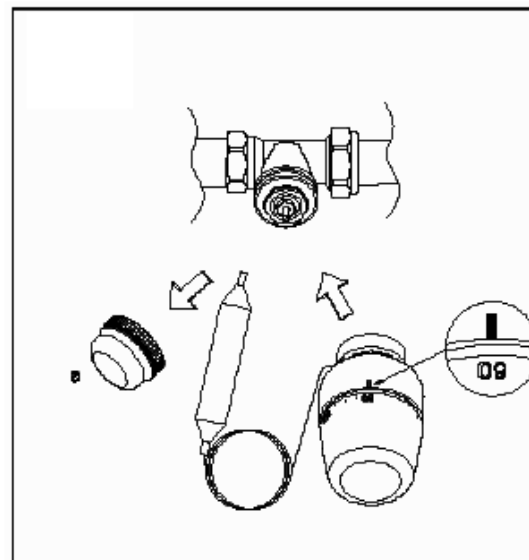
<i>A, мм</i>	<i>B, мм</i>	<i>C, мм</i>	<i>D, мм</i>	<i>F</i>	<i>G, дюйм</i>	<i>H, мм</i>
112	95	15	50	M30x1,5	1/2	76...81

ТЕХНІЧНИЙ ПАСПОРТ ВИРОБУ

4. Використовувані матеріали

<i>Найменування елемента</i>	<i>Матеріал</i>	<i>Марка</i>
Корпус, кришка корпусу	Акрилбутадієнстірол	ABS
Сильфонна ємність	Сталь оцинкована	
Пружина штока	Сталь нержавіюча	AISI 303
Шток	Поліпропілен	PP
Штовхач	Акрилбутадієнстірол	ABS
Пружина штовхача	Сталь нержавіюча	AISI 302
Гайка накидна	Латунь нікельована	CW 614N
Фіксатор	Склонаповнений поліамід	PA
Трубка капілярна	Мідь	Cu
Корпус датчика	Мідь, розкислена	Cu
Гільза заглибна	Латунь нікельована	CW614N
Зубчасте кільце стопорне	Склонаповнений поліамід	PA

5. Вказівки щодо монтажу



- 5.1. Термостатична головка повинна використовуватися спільно з термостатичними клапанами, виконаними за стандартом HD 1215-2 Part2 і EN 215-1 part1 .
- 5.2. Встановлення термо-статичної головки на клапан виконується в наступному порядку:
- зняти головку ручного регулювання (а) з термостатичного клапана;
 - ввиставити на термостатичній головці значення налаштування «60» (шток прибораний);
 - надіти термостатичну голівку на клапан і зафіксувати її накидною гайкою головки, загорнувши її до упору;

ТЕХНІЧНИЙ ПАСПОРТ ВИРОБУ

- повернути головку в положення, зручне для ручного регулювання;
- встановити на термоголовці позицію шкали, що відповідає обраному температурному режиму теплоносія.

5.3. Гільзу заглибного датчика встановити у патрубок з внутрішньою різьбою G1/2. Гільза забезпечена ущільнювальним кільцем із EPDM, тому використання додаткового герметизуючого матеріалу не потрібно.

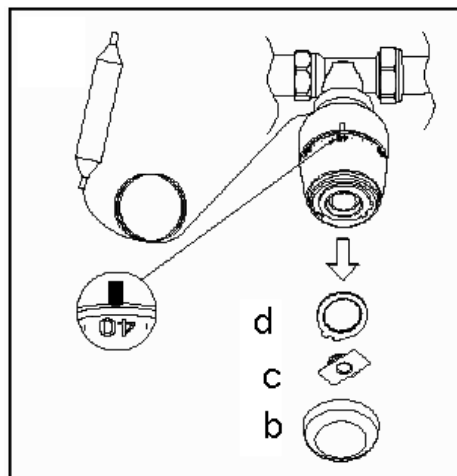
5.4. Ввести колбу заглибного датчика в гільзу і зафіксувати її мікрогвинтом, наявними в 6-гранному фланці гільзи.

5.5. При підборі клапана, рекомендується керуватися умовою, щоб робочий перепад тиску на клапані не перевищував 0,2...0,25 бару.

6. Блокування та обмеження налаштування

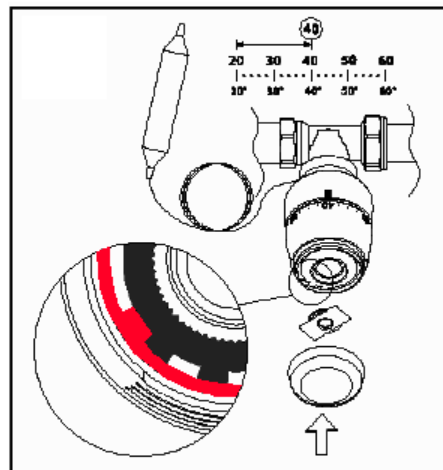
6.1. Для блокування і обмеження налаштування слід:

- виставити на термоголовці значення шкали, яке слід зафіксувати;
- зняти кришку корпусу (b);
- витягти фіксуючу планку (c);
- зняти верхнє стопорне кільце (d)

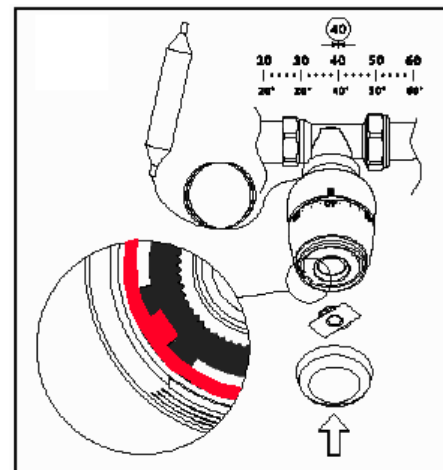


6.2. Для обмеження регулювання встановити верхнє стопорне кільце таким чином, щоб крайній лівий «зуб» кільця знаходився праворуч від «зуба» корпусу і стикався з ним. У такому положенні регулювання термоголовки буде можливе в інтервалі від +20°C до зафіксованого значення.

ТЕХНІЧНИЙ ПАСПОРТ ВИРОБУ



6.3. Для фіксації налаштування встановити верхнє стопорне кільце таким чином, щоб «зуб» корпусу розташувався між «зубами» стопорного кільця. У такому положенні виходить жорстко зафіксувати значення налаштування.



6.4. Після зазначених маніпуляцій слід встановити на місце фіксуючу планку (до клацання) і надягти кришку корпусу.

ТЕХНІЧНИЙ ПАСПОРТ ВИРОБУ

7. Можливі несправності та способи їх усунення

Відсутність ефекту регулювання температури	Тиск в подаючому трубопроводі недостатній для роботи клапана	Відрегулювати систему опалення
	На термоголовку впливають сторонні джерела тепла або холоду	Розмістити термоголовку в місці, де виключається вплив сторонніх джерел
	Витік робочого компонента з сильфонної ємності або датчика. Пошкодження капілярної трубки.	Замінити термоголовку

8. Комплектація

<i>N</i>	<i>Найменування</i>	<i>Од.вим.</i>	<i>Кількість</i>
1	Головка термостатична з виносним датчиком	шт	1
2	Гільза заглибна	шт	1
3	Технічний паспорт	шт	1
4	Упакування	шт	1

9. Вказівки щодо експлуатації та технічного обслуговування

- 9.1. Вироби повинні експлуатуватися при умовах, вказаних у таблиці технічних характеристик.
- 9.2. Розбирання термоголовки і перепайка капілярної трубки або колби датчика не допускається.
- 9.3. Не допускайте попадання в корпус термоголовки сміття і комах.
- 9.4. Корпус термоголовки необхідно періодично чистити від пилу. При цьому не допускається використовувати хімічні розчинники та абразивні матеріали.
- 9.5. При використанні в якості теплоносія незамерзаючих рідин при температурі повітря нижче +3°C, термоголовки необхідно зняти з термостатичних клапанів.
- 9.6. Поводьтеся обережно з капілярною трубою, не допускайте її «заломів» і пошкоджень.

ТЕХНІЧНИЙ ПАСПОРТ ВИРОБУ

10. Умови зберігання та транспортування

- 10.1. Вироби повинні зберігатися в упаковці підприємства - виробника за умовами зберігання 3 по ГОСТ 15150.
- 10.2. Транспортування виробів повинно виконуватися відповідно до вимог 5 по ГОСТ 15150.

11. Утилізація

- 11.1. Утилізація виробу (переплавлення, поховання, перепродаж) у порядку встановленому Законами України від 1992 р. № 50, ст. 678; від 21.06.2001, N 48, ст.252 "Про охорону атмосферного повітря" (зі змінами); від 1998 р. №36-37, ст.242 "Про відходи" (зі змінами); від 1991 р. № 41, ст.546 "Про охорону навколишнього середовища" (зі змінами), а також іншими нормами, актами, правилами, розпорядженнями, тощо.
- 11.2. Присутність благородних металів: *ні*

12. Гарантійні зобов'язання

- 12.1. Виробник гарантує відповідність виробів вимогам безпеки, за умови дотримання споживачем правил використання, транспортування, зберігання, монтажу та експлуатації.
- 12.2. Гарантія поширюється на всі дефекти, що виникли з вини заводу-виробника.
- 12.3. Гарантія не поширюється на дефекти, що виникли у випадках:
- порушення паспортних режимів транспортування, зберігання, монтажу, експлуатації і обслуговування виробу;
 - неправильного транспортування та вантажно-розвантажувальних робіт;
 - наявності слідів впливу речовин, агресивних до матеріалів виробу;
 - наявності пошкоджень, викликаних пожежею, стихією, форс - мажорними обставинами;
 - наявності пошкоджень, викликаних невірними діями споживача;
 - наявності слідів стороннього втручання в конструкцію виробу.
- 12.4. Виробник залишає за собою право внесення змін у конструкцію, що поліпшують якість виробу при збереженні основних експлуатаційних характеристик.

13. Умови гарантійного обслуговування

- 13.1. Претензії до якості товару можуть бути пред'явлені протягом гарантійного терміну.
- 13.2. Несправні вироби протягом гарантійного терміну ремонтуються або обмінюються на нові безкоштовно. Рішення про заміну або ремонт виробу

ТЕХНІЧНИЙ ПАСПОРТ ВИРОБУ

приймає сервісний центр. Замінений виріб або його частина, отримані в результаті ремонту, переходять у власність сервісного центру.

13.3. Витрати, пов'язані з демонтажем, монтажем та транспортуванням несправного виробу в період гарантійного терміну Покупцеві не відшкодовуються.

13.4. У випадках необґрунтованості претензії, витрати на діагностику та експертизу оплачуються Покупцем.

13.5. Вироби приймають на гарантійний ремонт (а також при поверненні) повністю укомплектованими.

Valtec s.r.l.
Amministratore
Delegato

ТЕХНІЧНИЙ ПАСПОРТ ВИРОБУ

ГАРАНТІЙНИЙ ТАЛОН № _____

Найменування товару

ГОЛОВКА ТЕРМОСТАТИЧНА РІДИННА З ВІНОСНИМ ЗАГЛИБНИМ ДАТЧИКОМ ТЕМПЕРАТУРИ

№	Модель	Кількість
	<i>VT.5011</i>	

Назва та адреса торгової організації _____

Дата продажу _____ Підпис продавця _____

Штамп або печатка
торгової організації

Штамп про прийом

З умовами гарантії ЗГОДЕН:

ПОКУПЕЦЬ _____ (підпис)

Гарантійний термін - Десять років (сто двадцять місяців) з дати продажу кінцевому споживачу

З питань гарантійного ремонту, рекламаций і претензій до якості виробів звертатися в сервісний центр за адресою: 08141, Київська область, Києво-Святошинський район, село Святопетрівське, вулиця Центральна, будинок 140-Б, приміщення 1024. З приводу технічної підтримки звертайтеся: info@valtec.ua. Тел.: +38 (050) 468 99 56

При пред'явленні претензії до якості товару, покупець надає наступні документи

- Заява в довільній формі, в якій зазначаються:
 - назва організації або П.І.Б. покупця, фактична адреса і контактні телефони;
 - назва й адреса організації, яка монтувала виріб;
 - основні параметри системи, в якій застосовувався виріб;
 - короткий опис дефекту.
- Документ, який підтверджує покупку виробу (накладна, квитанція).
- Акт гідравлічного випробування системи, в якій монтувався виріб.
- Справжній заповнений гарантійний талон.

Відмітка про повернення чи обмін товару: _____

Дата: «__» _____ 20__ р. Підпис _____