

ТЕХНІЧНИЙ ПАСПОРТ ВИРОБУ



Виробник: VALTEC s.r.l., Via Pietro Cossa, 2, 25135-Brescia, ITALY



КРАН ДРЕНАЖНИЙ КУЛЬОВИЙ

Модель : **VT. 430**



ТЕХНІЧНИЙ ПАСПОРТ ВИРОБУ

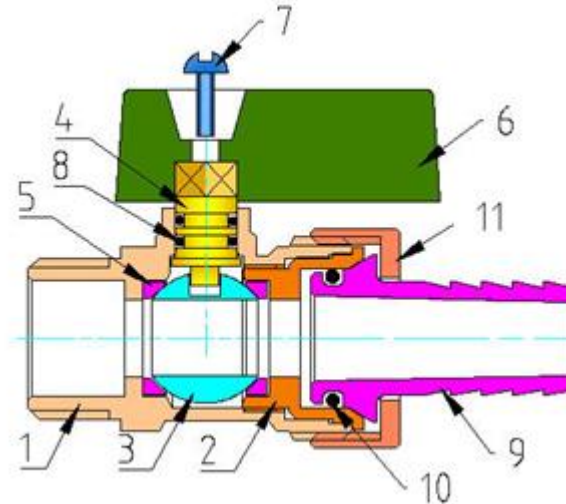
1. Призначення та область застосування

- 1.1. Кран застосовується в якості запірно-зливного пристрою для ємностей, водонагрівачів та інших елементів трубопровідних систем, що транспортують речовини, які не агресивні до матеріалів крана.
- 1.2. Кран оснащений знімним штуцером для приєднання гнучкого шлангу.

2. Технічні характеристики

№	Характеристика	Значення
1	Клас герметичності затвора	«А»
2	Середній повний термін служби	15 років
3	Середній повний ресурс	4000 циклів
4	Середнє напрацювання на відмову	4000 циклів
5	Ремонтопридатність	неремонтопридатний
6	Тип за ефективним діаметром	редукований
7	Номінальний діаметр	1/2"
8	Пропускна здатність, Kv	10,5 м ³ /год
9	Робочий тиск	1,0 МПа
10	Температура робочого середовища	95°C

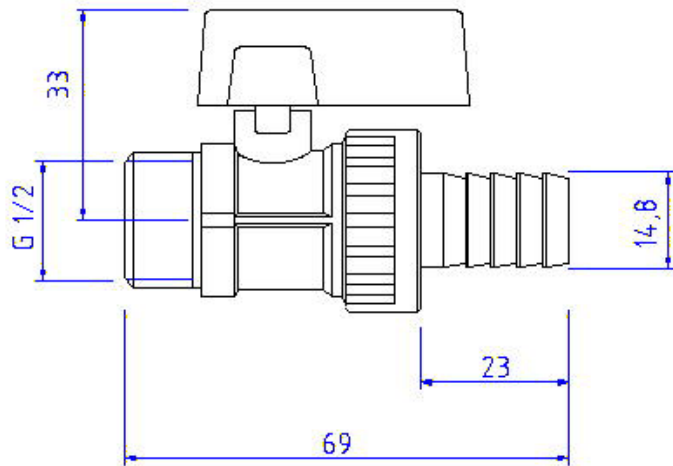
3. Конструкція та матеріали



ТЕХНІЧНИЙ ПАСПОРТ ВИРОБУ

Поз	Найменування	Матеріал	Марка
1	Корпус	Латунь нікельована	CW617N
2	Втулка	Латунь	CW617N
3	Кульовий затвор	Латунь хромована	CW617N
4	Шток	Латунь	CW614N
5	Сідельні кільця	Тефлон	PTFE
6	Рукоятка	Нейлон	PA6
7	Гвинт	Сталь оцинкована	Ст.3
8	Сальникові кільця	Еластомер	EPDM
9	Штуцер	АБС-пластик	ABS
10	Ущільнення штуцера	Еластомер	EPDM
11	Накидна гайка штуцера	АБС-пластик	ABS

4. Габаритні розміри



5. Вказівки щодо монтажу

5.1. Муфтові з'єднання слід виконувати з використанням у якості ущільнюючих матеріалів ФУМ (фторопластовий ущільнюючий матеріал) або сантехнічної поліамідної нитки.

5.2. Для монтажу крана не допускається використання трубних важільних ключів (КТР) вище другого номера, при цьому впливати ключем допускається тільки на шестигранник вхідного патрубку крана.

ТЕХНІЧНИЙ ПАСПОРТ ВИРОБУ

5.3. Кріплення еластичних шлангів на штуцер крана слід проводити за допомогою стандартних гвинтових хомутів. Використання для кріплення шлангів різного виду дротяних скруток не допускається.

5.4. Накидна гайка штуцера закручується вручну. Використання ключів не допускається.

6. Вказівки щодо експлуатації та технічного обслуговування

6.1. Крани повинні експлуатуватися при умовах, вказаних у таблиці технічних характеристик.

6.2. Категорично забороняється допускати замерзання робочого середовища всередині крана. При осушенні системи в зимовий період кран повинен бути залишений напіввідкритим, щоб робоче середовище не залишилося в порожнинах за затвором.

7. Умови зберігання та транспортування

7.1. Крани повинні зберігатися в упаковці підприємства - виробника за умовами зберігання 3 по ГОСТ 15150.

7.2. Транспортування кранів повинно виконуватися відповідно до вимог 5 по ГОСТ 15150.

8. Гарантійні зобов'язання

8.1. Виробник гарантує відповідність виробів вимогам безпеки, за умови дотримання споживачем правил використання, транспортування, зберігання, монтажу та експлуатації.

8.2. Гарантія поширюється на всі дефекти, що виникли з вини заводу-виробника.

8.3. Гарантія не поширюється на дефекти, що виникли у випадках:

- порушення паспортних режимів транспортування, зберігання, монтажу, експлуатації і обслуговування виробу;
- правильного транспортування та вантажно-розвантажувальних робіт;
- наявності слідів впливу речовин, агресивних до матеріалів виробу;
- наявності пошкоджень, викликаних пожежею, стихією,

форс-мажорними обставинами;

- наявності пошкоджень, викликаних невірними діями споживача;

- наявності слідів стороннього втручання в конструкцію виробу.

8.4. Виробник залишає за собою право внесення змін у конструкцію, що поліпшують якість виробу при збереженні основних експлуатаційних характеристик.

ТЕХНІЧНИЙ ПАСПОРТ ВИРОБУ

9. Утилізація

9.1. Утилізація виробу (переплавлення, поховання, перепродаж) у порядку встановленому Законами України від 1992 р. № 50, ст. 678, від 21.06.2001, N 48, ст. 252 "Про охорону атмосферного повітря" (зі змінами); від 1998 р. № 36-37, ст. 242 "Про відходи" (зі змінами); від 1991 р. № 41, ст. 546 "Про охорону навколишнього середовища" (зі змінами), а також іншими нормами, актами, правилами, розпорядженнями, тощо.

9.2. Присутність благородних металів: *ні*

10. Умови гарантійного обслуговування

10.1. Претензії до якості товару можуть бути пред'явлені протягом гарантійного терміну.

10.2. Несправні вироби протягом гарантійного терміну ремонтуються або обмінюються на нові безкоштовно. Рішення про заміну або ремонт виробу приймає сервісний центр. Замінений виріб або його частина, отримані в результаті ремонту, переходять у власність сервісного центру.

10.3. Витрати, пов'язані з демонтажем, монтажем та транспортуванням несправного виробу в період гарантійного терміну Покупцеві не відшкодовуються.

10.4. У випадках необґрунтованості претензії, витрати на діагностику та експертизу оплачуються Покупцем.

10.5. Вироби приймають на гарантійний ремонт (а також при поверненні) повністю укомплектованими.

Valtec s.r.l.
Amministratore
Delegato

ТЕХНІЧНИЙ ПАСПОРТ ВИРОБУ

ГАРАНТІЙНИЙ ТАЛОН № _____

Найменування товару

КРАН ДРЕНАЖНИЙ КУЛЬОВИЙ

№	Модель	Кількість
1	VT.430	
2		

Назва та адреса торгової організації _____

Дата продажу _____ Підпис продавця _____

Штамп або печатка
торгової організації

Штамп про прийом

З умовами гарантії ЗГОДЕН:

ПОКУПЕЦЬ _____ (підпис)

Гарантійний термін - Десять років (сто двадцять місяців) з дати продажу кінцевому споживачу

З питань гарантійного ремонту, рекламаций і претензій до якості виробів звертатися в сервісний центр за адресою: 08141, Київська область, Києво-Святошинський район, село Святопетрівське, вулиця Центральна, будинок 140-Б, приміщення 1024. З приводу технічної підтримки звертайтеся: **info@valtec.ua**. Тел.: +38 (050) 468 99 56

При пред'явленні претензії до якості товару, покупець надає наступні документи:

- Заява в довільній формі, в якій зазначаються:
 - назва організації або П.І.Б. покупця, фактична адреса і контактні телефони;
 - назва й адреса організації, яка монтувала виріб;
 - основні параметри системи, в якій застосовувався виріб;
 - короткий опис дефекту.
- Документ, який підтверджує покупку виробу (накладна, квитанція).
- Акт гідравлічного випробування системи, в якій монтувався виріб.
- Справжній заповнений гарантійний талон.

Відмітка про повернення чи обмін товару: _____

Дата: «__» _____ 20__ р. Підпис _____