

## ТЕХНІЧНИЙ ПАСПОРТ ВИРОБУ



Виробник: VALTEC s.r.l., Via Pietro Cossa, 2, 25135-Brescia, ITALY



### З'ЄДНУВАЧІ ОБТИСКНІ ЛАТУННІ ДЛЯ МЕТАЛОПОЛІМЕРНИХ ТРУБ

Серія: VTm.300



## ТЕХНІЧНИЙ ПАСПОРТ ВИРОБУ

### 1. Призначення та область застосування

1.1. З'єднувачі обтискні серії VTm.300 призначені для створення роз'ємних обтискних з'єднань трубопроводів з металополімерних труб (PEX-AL-PEX, PE-AL-PE, PEX-AL-PE, PERT-AL-PE и пр.) у системах гоподарсько-питного трубопровода, гарячого водопостачання, опалення, а також на технологічних трубопроводах, які транспортують рідини, що не агресивні до матеріалів труб і з'єднувачів.

1.2. З'єднувачі сумісні з металополімерними трубами, що мають наступні геометричні параметри:

Зовнішній діаметр труби, мм	16	20	26	32
Товщина шару алюмінію, мм	до 0,4	до 0,5	до 0,5	до 0,5
Товщина стінки труби, мм	2,0	2,0	3,0	3,0

### 2. Моделі:

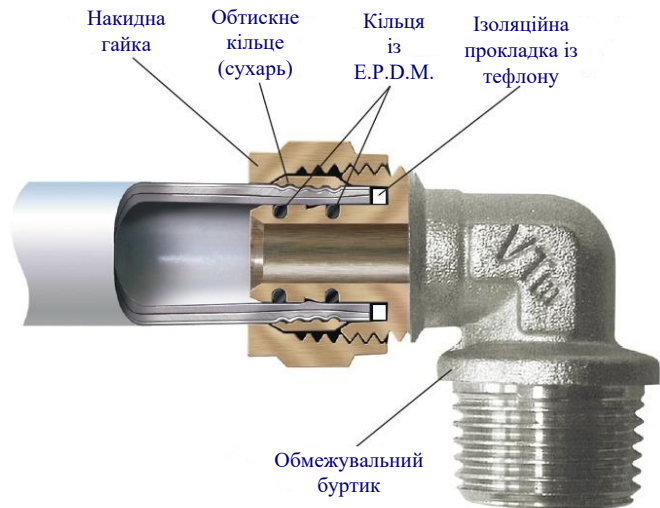
Модель	Найменування	Артикул	Найменування
VTm.301	З'єднувач прямий з переходом на зовнішню різьбу	VTm.341	Хрестовина
VTm.302	З'єднувач прямий з переходом на внутрішню різьбу	VTm.351	Кутник
VTm.303	З'єднувач прямий	VTm.352	Кутник з переходом на внутрішню різьбу
VTm.322	З'єднувач з накладною гайкою	VTm.353	Кутник з переходом на зовнішню різьбу
VTm.331	Трійник	VTm.354	Водорозетка з переходом на внутрішню різьбу
VTm.332	Трійник з переходом на внутрішню різьбу	VTm.355	Водорозетка з переходом на зовнішню різьбу
VTm.333	Трійник з переходом на зовнішню різьбу	VTm.390	Кільце ущільнюоче
VTm.334	Водорозетка прохідна з внутрішньою різьбою		

## ТЕХНІЧНИЙ ПАСПОРТ ВИРОБУ

### 3. Технічні характеристики

№	Характеристика	Од. вим.	Значення
1	Номинальний тиск, (PN)	бар	25
2	Робочий тиск	бар	10
3	Максимальна температура робочого середовища	°C	115
4	Аварійна температура робочого середовища	°C	130
5	Класи експлуатації		1;2;4;5;XB
6	Мінімальна температура робочого середовища	°C	-30
7	Тип різьби на перехідних з'єднувачах		трубна, по ГОСТ 6357, клас точності «В»
8	Діапазон зовнішніх діаметрів Dн з'єднувальних труб	мм	16÷32
9	Середній повний термін служби	років	50


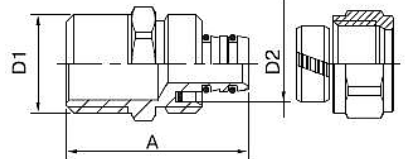

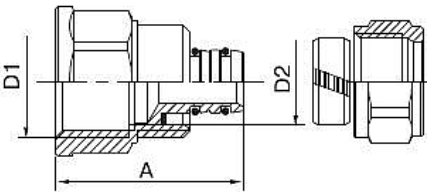
### 4. Конструкція та матеріали



## ТЕХНІЧНИЙ ПАСПОРТ ВИРОБУ

Корпус фітинга виконано із нікельованої латуні марки CW617N по EN 12165 методом гарячого об'ємного штампування (ГОШ). У проточках штуцера корпусу розташовані два ущільнюючі кільця із EPDM (етилен - пропіленового каучука). Діелектрична шайба із PTFE (тефлон) запобігає виникненню гальванічної пари між алюмінієм металополімерної труби і латунню, а також в цілому робить трубопровід неелектропровідним. Труба закріплюється на з'єднувачі за допомогою розрізного обтискного латунного (CW614N) кільця, яке обтискає трубу при взаємодії конусних поверхонь гайки і кільця. Монтажний майданчик з'єднувача з утепленими маркувальними літерами дозволяє монтувати фітинг за допомогою гайкового ключа. Обмежувальний буртик на фітингах, які мають зовнішню різьбу, запобігає сповзанню ущільнюючого матеріалу при монтажі.

### 5. Номенклатура і габаритні розміри

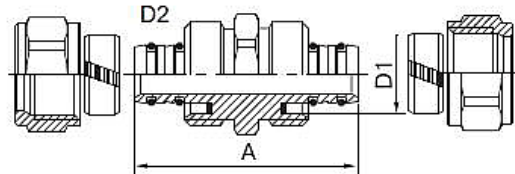
 <p><b>VTm.301</b></p>																																																								
	<table border="1"> <thead> <tr> <th rowspan="2">Позначення</th> <th colspan="3">Розміри, мм</th> <th rowspan="2">Вага, г</th> </tr> <tr> <th>A</th> <th>D1</th> <th>D2</th> </tr> </thead> <tbody> <tr> <td>16x1/2</td> <td>38</td> <td>1/2"</td> <td>16</td> <td>64</td> </tr> <tr> <td>16x3/4</td> <td>39</td> <td>3/4"</td> <td>16</td> <td>77</td> </tr> <tr> <td>20x1/2</td> <td>40</td> <td>1/2"</td> <td>20</td> <td>111</td> </tr> <tr> <td>20x3/4</td> <td>42</td> <td>3/4"</td> <td>20</td> <td>110</td> </tr> <tr> <td>26x3/4</td> <td>48</td> <td>3/4"</td> <td>26</td> <td>171</td> </tr> <tr> <td>26x1</td> <td>51</td> <td>1"</td> <td>26</td> <td>172</td> </tr> <tr> <td>32x3/4</td> <td>55</td> <td>3/4"</td> <td>32</td> <td>347</td> </tr> <tr> <td>32x1</td> <td>55</td> <td>1"</td> <td>32</td> <td>359</td> </tr> <tr> <td>32x1 1/4</td> <td>57</td> <td>1 1/4"</td> <td>32</td> <td>363</td> </tr> </tbody> </table>	Позначення	Розміри, мм			Вага, г	A	D1	D2	16x1/2	38	1/2"	16	64	16x3/4	39	3/4"	16	77	20x1/2	40	1/2"	20	111	20x3/4	42	3/4"	20	110	26x3/4	48	3/4"	26	171	26x1	51	1"	26	172	32x3/4	55	3/4"	32	347	32x1	55	1"	32	359	32x1 1/4	57	1 1/4"	32	363		
Позначення	Розміри, мм			Вага, г																																																				
	A	D1	D2																																																					
16x1/2	38	1/2"	16	64																																																				
16x3/4	39	3/4"	16	77																																																				
20x1/2	40	1/2"	20	111																																																				
20x3/4	42	3/4"	20	110																																																				
26x3/4	48	3/4"	26	171																																																				
26x1	51	1"	26	172																																																				
32x3/4	55	3/4"	32	347																																																				
32x1	55	1"	32	359																																																				
32x1 1/4	57	1 1/4"	32	363																																																				
 <p><b>VTm.302</b></p>																																																								

## ТЕХНІЧНИЙ ПАСПОРТ ВИРОБУ

Позначення	Розміри, мм			Вага, г
	A	D1	D2	
16x1/2	35	1/2"	16	71
16x3/4	39	3/4"	16	106
20x1/2	40	1/2"	20	106
20x3/4	42	3/4"	20	126
26x3/4	45	3/4"	26	151
26x1	49	1"	26	172
32x3/4	50	3/4"	32	330
32x1	52	1"	32	361
32x1 1/4	57	1 1/4"	32	443



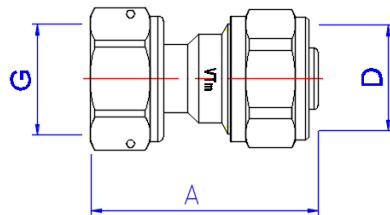
**VTm.303**



Позначення	Розміри, мм			Вага, г
	A	D1	D2	
16	45	16	16	104
20	50	20	20	181
26	65	26	26	267
32	65	32	32	522
20x16	48	20	16	157
26x16	54	26	16	215
26x20	55	26	20	237
32x16	57	32	16	370
32x20	60	32	20	422
32x26	63	32	26	410



**VTm.322**

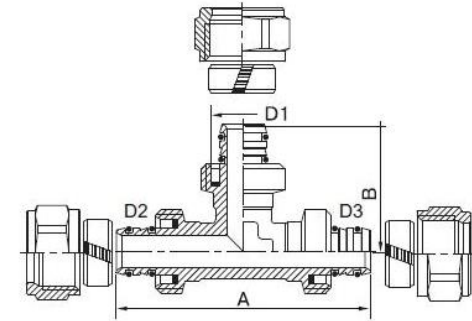


Позначення	A, мм	G, дюйм	D, мм	Вага, г
16x1/2	43	1/2	16	77

## ТЕХНІЧНИЙ ПАСПОРТ ВИРОБУ



**VTm.331**

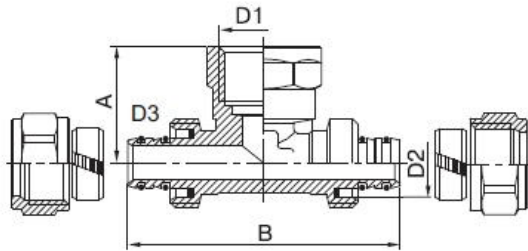


Позначення	Розміри, мм					Вага, г
	A	B	D2	D1	D3	
16	65	32	16	16	16	150
20	77	38,5	20	20	20	284
26	88	44	26	26	26	380
32	105	52,5	32	32	32	892
16x20x16	65	38,5	16	20	16	201
20x16x16	75	35,5	20	16	16	235
20x16x20	77	35,5	20	16	20	258
20x20x16	75	38,5	20	20	16	270
20x26x20	81	45	20	26	20	362
26x16x20	82,5	35,5	26	16	20	300
26x16x26	88	41	26	16	26	350
26x20x16	82,5	35,5	26	20	16	280
26x20x20	84,5	41,5	26	20	20	343
26x20x26	88,5	41,5	26	20	26	369
26x26x20	85	46	26	26	20	360
26x32x26	99	52,5	26	32	26	716
32x16x32	105	42	32	16	32	662
32x20x32	105	52,5	32	20	32	710
32x26x26	102	49,5	32	26	26	688
32x26x32	105	49,5	32	26	32	730
32x32x26	102	52,5	32	32	26	745

## ТЕХНІЧНИЙ ПАСПОРТ ВИРОБУ



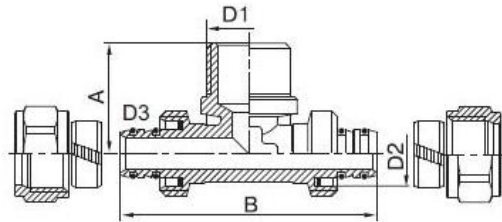
VTm.332



Позначення	Розміри, мм					Вага, г
	A	B	D1	D2	D3	
16x1/2x16	65	27,5	1/2"	16	16	141
20x1/2x20	77	27,5	1/2"	20	20	243
20x3/4x20	77	31,5	3/4"	20	20	264
26x3/4x26	88	35	3/4"	26	26	324
26x1x26	88	39	1"	26	26	371
32x1x32	105	42	1"	32	32	712
32x1 1/4x32	105	50	1 1/4"	32	32	733



VTm.333

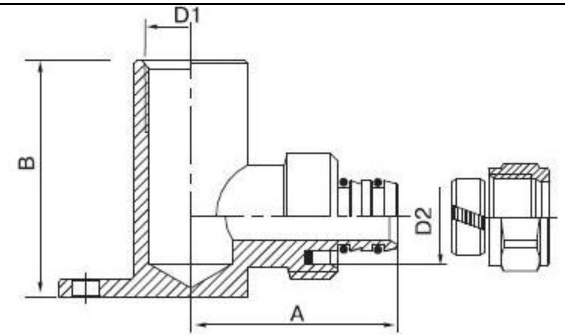


Позначення	Розміри, мм					Вага, г
	A	B	D1	D2	D3	
16x1/2x16	65	27,5	1/2"	16	16	132
20x1/2x20	77	27,5	1/2"	20	20	240
20x3/4x20	77	31,5	3/4"	20	20	244
26x3/4x26	88	35	3/4"	26	26	303
26x1x26	88	39	1"	26	26	324
32x1x32	105	42	1"	32	32	672
32x1 1/4"x32	105	50	1 1/4"	32	32	870

## ТЕХНІЧНИЙ ПАСПОРТ ВИРОБУ



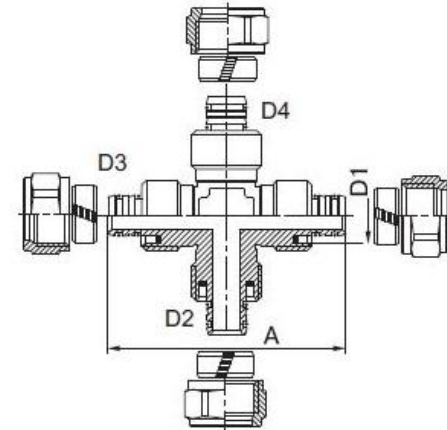
VTm.334



Позначення	Розміри, мм					Вага, г
	A	B	D1	D2	D3	
16x1/2	59	45	1/2"	16	16	243
20x1/2	59	45	1/2"	20	20	286



VTm.341

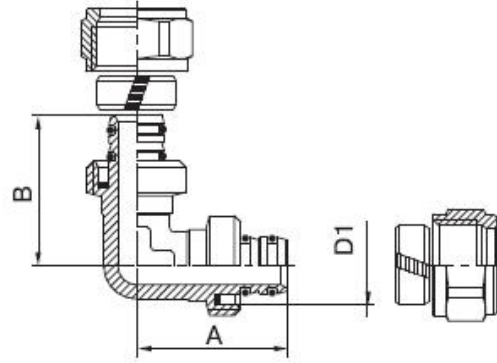


Позначення	Розміри, мм				Вага, г
	A	D1	D2, D4	D3	
16	71	16	16	16	234
20	77	20	20	20	390
20x16x20x16	77	20	16	20	330
26x16x26x16	88	26	16	26	430
26x20x26x20	88	26	20	26	461

## ТЕХНІЧНИЙ ПАСПОРТ ВИРОБУ



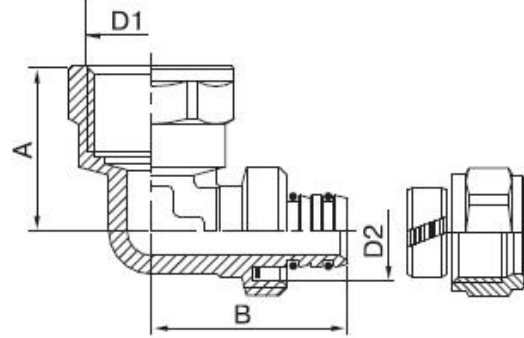
VTm.351



Позначення	Розміри, мм				Вага, г
	A	B	D1	D2	
16	36	36	16	16	101
20	38,5	38,5	20	20	201
26	44	44	26	26	260
32	53	53	32	32	597



VTm.352

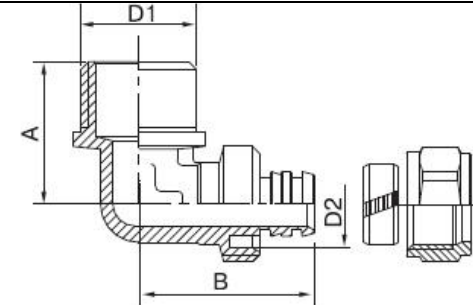


Позначення	Розміри, мм				Вага, г
	A	B	D1	D2	
16x1/2	27	32	1/2"	16	93
16x3/4	32	34	3/4"	16	134
20x1/2	39	29	1/2"	20	144
20x3/4	39	32	3/4"	20	168
26x3/4	46	35	3/4"	26	206
26x1	44	39	1"	26	249
32x1	55	43	1"	32	464
32x1 1/4	59	52	1 1/4"	32	531

## ТЕХНІЧНИЙ ПАСПОРТ ВИРОБУ



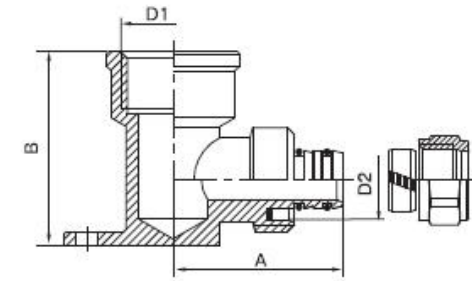
VTm.353



Позначення	Розміри, мм				Вага, г
	A	B	D1	D2	
16x1/2	27	32	1/2"	16	84
16x3/4	32	35	3/4"	16	122
20x1/2	39	29	1/2"	20	133
20x3/4	39	32	3/4"	20	155
26x3/4	46	35	3/4"	26	196
26x1	44	39	1"	26	206
32x1	54	43	1"	32	392
32x1 1/4	59	52	1 1/4"	32	442



VTm.354

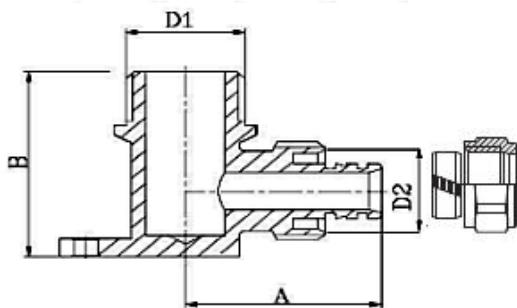


Позначення	Розміри, мм				Вага, г
	A	B	D1	D2	
16x1/2	35	40	1/2"	16	128
20x1/2	41	44	1/2"	20	175
20x3/4	45	47	3/4"	20	236

## ТЕХНІЧНИЙ ПАСПОРТ ВИРОБУ



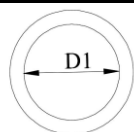
VTm.355



Позначення	Розміри, мм				Вага, г
	A	B	D1	D2	
16x1/2	35	40	1/2"	16	120



VTm.390



Позначення	Розміри, мм		Вага, г
	D1		
16	16		0,08
20	20		0,13
26	26		0,2
32	32		0,27

### 6. Вказівки щодо монтажу

- 6.1. При монтажі металополімерних труб з використанням обтискних з'єднувачів **VTm.300** слід дотримуватися наступного порядку роботи:
- відрізати трубу перпендикулярно її поздовжній осі;
  - підготувати торець труби до монтажу (відкалібрувати і зняти внутрішню фаску);
  - надіти на трубу обтискну гайку;
  - надіти на трубу обтискне розрізне кільце (сухарь);
  - надіти на трубу штуцер з'єднувача, не пошкодивши ущільнюючих кілець;
  - вручну накрутити накидну гайку на з'єднувач;
  - утримуючи з'єднувач одним гайковим ключем, другим гайковим ключем дотягнути накидну гайку на наступну кількість обертів:

## ТЕХНІЧНИЙ ПАСПОРТ ВИРОБУ

Зовнішній діаметр, мм	16	20	26	32
Кількість обертів	1	1	3/4	3/4

- 6.2. Оскільки обтискні з'єднання відносяться до розбірних, замонолічування їх у будівельні конструкції не допускається.
- 6.3. При з'єднанні фітінгів з переходом на трубну різьбу до сталевому трубопроводу, довжина різьби на сталевій трубі не повинна бути менше 20мм. В іншому випадку можливе пошкодження корпусу латунного з'єднувача через розклинення при сбега різьби на трубі.
- 6.4. Система металополімерних трубопроводів повинна бути змонтована так, щоб фітінги не відчували поздовжніх і згинальних навантажень. Для цього у проєкті повинні бути вказані місця встановлення рухомих і нерухомих опор, а також компенсаторів.
- 6.5. Монтаж металополімерних трубопроводів слід вести відповідно до вказівок діючих будівельних стандартів, а також дотримуючись вимог «Керівництва по проєктуванню, монтажу та експлуатації систем холодного, гарячого водопостачання і опалення з використанням металополімерних труб Valtec» (НДІСантехніки, 2015 р.).
- 6.6. Фітінги з переходом на трубну різьбу допускається приєднувати до елементів трубопроводної системи з герметизацією різьблення стрічкою ФУМ або сантехнічною поліамідною ниткою.

### 7. Вказівки щодо експлуатації та обслуговування

- 7.1. З'єднувачі повинні експлуатуватися при умовах, вказаних у таблиці технічних характеристик.
- 7.2. Не допускається експлуатувати з'єднувачі без діелектричних прокладок і ущільнюючих кілець.
- 7.3. При використанні з'єднувачів на трубопроводах, які транспортують рідкі вуглеводні, ущільнюючі кільця із EPDM необхідно замінити на кільця із NBR,HNBR або FPM (вітон).
- 7.4. Після проведення гідравлічного випробування системи трубопроводів з обтискними з'єднувачами, а також після перших п'яти годин експлуатації систем з температурою середовища, що транспортується, понад 50°C, слід перевірити, чи не відбулося ослаблення затягування накидних гайок. У разі необхідності накидні гайки необхідно дотягнути.
- 7.5. Перевірку затягування фітінгів потрібно проводити у наступних випадках:
- на всіх системах – не рідше 1 разу на рік;
  - на системах опалення – перед початком опалювального сезону;
  - на системах ГВП – після літнього відключення гарячого водопостачання;

## ТЕХНІЧНИЙ ПАСПОРТ ВИРОБУ

- у випадках аварійного перевищення гранично допустимих характеристик системи ( тиск, температура);
- у випадках непередбачених механічних впливів на металополімерний трубопровід.

### **8. Умови зберігання та транспортування**

- 8.1. Вироби повинні зберігатися в упаковці підприємства - виробника за умовами зберігання 3 по ГОСТ 15150.
- 8.2. Транспортування виробів повинно виконуватися відповідно до вимог 5по ГОСТ 15150.

### **9. Утилізація**

- 9.1. Утилізація виробу (переплавлення, поховання, перепродаж) у порядку встановленому Законами України від 1992 р. № 50, ст. 678; від 21.06.2001, N 48, ст..252 "Про охорону атмосферного повітря" (зі змінами); від 1998 р.№ 36-37, ст.242 "Про відходи" (зі змінами); від 1991 р. № 41, ст.546 "Про охорону навколишнього середовища" (зі змінами), а також іншими нормами, актами, правилами, розпорядженнями, тощо.
- 9.2. Присутність благородних металів: *ні*

### **10. Гарантійні зобов'язання**

- 10.1. Виробник гарантує відповідність виробів вимогам безпеки, за умови дотримання споживачем правил використання, транспортування, зберігання, монтажу та експлуатації.
- 10.2. Гарантія поширюється на всі дефекти, що виникли з вини заводу-виробника.
- 10.3. Гарантія не поширюється на дефекти, що виникли у випадках:
- порушення паспортних режимів транспортування, зберігання, монтажу експлуатації і обслуговування виробу;
  - неправильного транспортування та вантажно-розвантажувальних робіт;
  - наявності слідів впливу речовин, агресивних до матеріалів виробу;
  - наявності пошкоджень, викликаних пожежею, стихією, форс - мажорними обставинами;
  - наявності пошкоджень, викликаних невірними діями споживача;
  - наявності слідів стороннього втручання в конструкцію виробу.
- 10.4. Виробник залишає за собою право внесення змін у конструкцію, що поліпшують якість виробу при збереженні основних експлуатаційних характеристик.

## ТЕХНІЧНИЙ ПАСПОРТ ВИРОБУ

### **11. Умови гарантійного обслуговування**

- 11.1. Претензії до якості товару можуть бути пред'явлені протягом гарантійного терміну.
- 11.2. Несправні вироби протягом гарантійного терміну ремонтуються або обмінюються на нові безкоштовно. Рішення про заміну або ремонт виробу приймає сервісний центр. Замінений виріб або його частина, отримані в результаті ремонту, переходять у власність сервісного центру.
- 11.3. Витрати, пов'язані з демонтажем, монтажем та транспортуванням несправного виробу в період гарантійного терміну Покупцеві не відшкодовуються.
- 11.4. У випадках необґрунтованості претензії, витрати на діагностику та експертизу оплачуються Покупцем.
- 11.5. Вироби приймають на гарантійний ремонт (а також при поверненні) повністю укомплектованими.

Valtec s.r.l.  
Amministratore  
Delegato

# ТЕХНІЧНИЙ ПАСПОРТ ВИРОБУ

ГАРАНТІЙНИЙ ТАЛОН № \_\_\_\_\_

*Найменування товару*

## З'ЄДНУВАЧІ ОБТИСКНІ ДЛЯ МЕТАЛОПОЛІМЕРНИХ ТРУБ

№	Марка	Розмір	К-ть

*Назва та адреса торгової організації* \_\_\_\_\_

Дата продажу \_\_\_\_\_ Підпис продавця \_\_\_\_\_

*Штамп або печатка  
торгової організації*

*Штамп про прийом*

### **З умовами гарантії ЗГОДЕН:**

ПОКУПЕЦЬ \_\_\_\_\_ (підпис)

### **Гарантійний термін - Десять років (сто двадцять місяців) з дати продажу кінцевому споживачу**

З питань гарантійного ремонту, рекламаций і претензій до якості виробів звертатися в сервісний центр за адресою: 08141, Київська область, Києво-Святошинський район, село Святопетрівське, вулиця Центральна, будинок 140-Б, приміщення 1024. З приводу технічної підтримки звертайтеся: **info@valtec.ua**. Тел.: +38 (050) 468 99 56

При пред'явленні претензії до якості товару, покупець надає наступні документи:

- Заява в довільній формі, в якій зазначаються:
  - назва організації або П.І.Б. покупця, фактична адреса і контактні телефони;
  - назва й адреса організації, яка монтувала виріб;
  - основні параметри системи, в якій застосовувався виріб;
  - короткий опис дефекту.
- Документ, який підтверджує покупку виробу (накладна, квитанція).
- Акт гідравлічного випробовування системи, в якій монтувався виріб.
- Справжній заповнений гарантійний талон.

*Відмітка про повернення чи обмін товару:* \_\_\_\_\_

*Дата:* « \_\_\_\_ » \_\_\_\_\_ 20 \_\_\_\_ р. Підпис \_\_\_\_\_

# ТЕХНІЧНИЙ ПАСПОРТ ВИРОБУ