

ТЕХНІЧНИЙ ПАСПОРТ ВИРОБУ



Виробник: VALTEC s.r.l., Via Pietro Cossa, 2, 25135-Brescia, ITALY



КОМПЕНСАТОР ГІДРОУДАРІВ МЕМБРАННИЙ З МАНОМЕТРОМ (РОЗШИРЮВАЛЬНИЙ БАК)

Модель: VT.CAR 20



ПС - 46163

ТЕХНІЧНИЙ ПАСПОРТ ВИРОБУ

1. Призначення та область застосування

1.1. Мембранний компенсатор призначений для компенсації гідроударів (демпфування) різких стрибків тиску (гідравлічних ударів) в квартирних системах водопроводу, викликаних спрацьовуванням швидкодіючої запірної арматури.

1.2. Крім того, компенсатор гідроударів оберігає квартирні трубопроводи від зростання тиску при температурному розширенні води, яке відбувається при відсутності водорозбору на замкнутій ділянці трубопроводу.

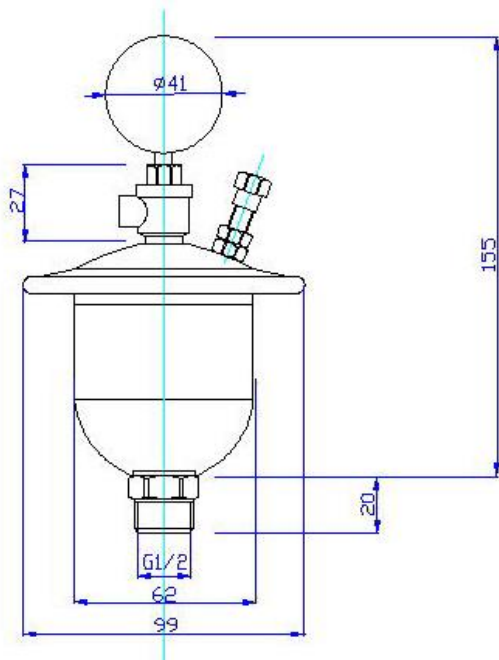
1.3. Наявність манометра, що перекривається кульовим краном, дозволяє контролювати початковий тиск повітряної подушки компенсатора.

2. Технічні характеристики

№	Найменування характеристики	Од. вим	Значення
1	Робочий об'єм	л	0,155
2	Середній повний термін служби	років	20
3	Середній повний ресурс кульового крана	цикли	3000
4	Заводське значення попереднього тиску в повітряній камері	бар	3,0
5	Максимальний тиск при гідроударі	бар	20
6	Рекомендований робочий тиск в закритому квартирному трубопроводі при заводському значенні тиску в повітряній камері	бар	2,7
7	Максимальний робочий тиск в закритому квартирному трубопроводі	бар	10
8	Діапазон шкали манометра	бар	0...6
9	Діапазон температур роб. середовища	°C	-10...+100
10	Матеріал корпусу компенсатора		Нержавіюча сталь- AISI 304L
11	Матеріал мембрани		EPDM
12	Матеріал корпусу кульового крана		Латунь CW617N нікельована

ТЕХНІЧНИЙ ПАСПОРТ ВИРОБУ

3. Габаритні розміри



4. Рекомендації щодо розрахунку

- 4.1. Компенсатор має попередній тиск в повітряній камері (заводська настройка) 3,0 бара, який розрахований на робочий тиск в закритому трубопроводі 2,7 бара.
- 4.2. У разі, коли робочий тиск в трубопроводі менше 2,7 бар, рекомендується випустити частину повітря з повітряної камери компенсатора, натиснувши на шток ніпеля, встановивши значення тиску в камері на 0,3 бар вище робочого тиску в трубопроводі.
- 4.3. Якщо тиск в трубопроводі понад 2,7 бар, необхідно підкачати повітря в камеру компенсатора за допомогою насоса, таким чином, щоб воно на 0,3 бара перевищувало робочий тиск в трубопроводі. При цьому необхідно перевірити, щоб загальний надлишковий тиск в компенсаторі при гідроударі не перевищував 20 бар. Для цього до розрахункового робочого тиску додається розрахункове перевищення тиску в трубопроводі, що підраховується за формулою:

ТЕХНІЧНИЙ ПАСПОРТ ВИРОБУ

$$\Delta p = \frac{14,25v}{\sqrt{1 + m \left(\frac{D}{\delta} \right)}}, \text{ бар, де}$$

v – швидкість потоку в трубопроводі, м/с;

D – внутрішній діаметр трубопроводу, мм;

δ - товщина стінки трубопроводу, мм;

m - відношення модулів пружності води і матеріалу стінки трубопроводу (див. таблицю)

№	Найменування матеріала	Модуль пружності, Па	m
1	Сталь	$2,1 \times 10^{11}$	0,01
2	Чавун	$1,05 \times 10^{11}$	0,02
3	Залізобетон	$0,169 \times 10^{11}$	0,12
4	Азбестоцемент	$0,17 \times 10^{11}$	0,11
5	Поліетилен	$0,0156 \times 10^{11}$	1,3
6	Металопластик	$0,01 \times 10^{11}$	2,03
7	Поліпропілен	$0,009 \times 10^{11}$	2,26
8	Алюміній	$0,7 \times 10^{11}$	0,03
9	Мідь	$0,9 \times 10^{11}$	0,023
10	Вода	$2,03 \times 10^9$	1

5. Вказівки щодо монтажу

- 5.1. Мембранний компенсатор гідравлічних ударів рекомендується встановлювати на трубопроводах, що підводять воду до приладів з коротким часом перекриття потоку: важільні водорозбірні крани та змішувачі, кульові крани, душові перемикачі, електромагнітні клапани (у тому числі клапани пральних, посудомийних машин та гідромасажних пристроїв) і т. п.
- 5.2. Допускається встановлювати один компенсатор гідроударів на групу приладів.
- 5.3. При колекторній розводці трубопроводу рекомендується встановлювати компенсатор на колекторі.
- 5.4. При послідовному розведенні можливість встановлення компенсатора на групу приладів слід перевіряти розрахунком. (п. 4.3.).
У разі, коли розрахунковий тиск при гідроударі перевищує 20 бар, слід розділити трубопровід на окремі захищені ділянки, на кожну з яких встановлюється свій компенсатор.
- 5.5. Компенсатор гідроударів може встановлюватися в будь-якому монтажному положенні. При цьому слід забезпечити доступ для обслуговування ніпеля і зручність зчитування показань манометра.

ТЕХНІЧНИЙ ПАСПОРТ ВИРОБУ

5.6. У разі встановлення в квартирі одного компенсатора гідроударів, його рекомендується встановлювати після зворотного клапана, встановленого за водолічильником. У цьому випадку на водопроводі холодного водопостачання компенсатор гідроударів одночасно виконуватиме функцію пристрою, який компенсує теплове розширення води, що нагрівається при відсутності водорозбору (наприклад, у нічний період).

6. Вказівки щодо експлуатації та технічного обслуговування

6.1. Компенсатор гідравлічних ударів повинен експлуатуватися в умовах, зазначених у таблиці технічних характеристик.

6.2. Регулярно (не рідше одного разу на півроку) слід перевіряти тиск в повітряній камері, і, в разі відхилення його від розрахункового, проводити підкачку.

6.3. Розбирання компенсатора не допускається.

6.4. Не допускається замерзання робочого середовища всередині компенсатора.

7. Умови зберігання та транспортування

7.1. Вироби повинні зберігатися в упаковці підприємства - виробника за умовами зберігання 3 по ГОСТ 15150.

7.2. Транспортування виробів повинно виконуватися відповідно до вимог 5 по ГОСТ 15150.

8. Утилізація

8.1. Утилізація виробу (переплавлення, поховання, перепродаж) у порядку встановленому Законами України від 1992 р. № 50, ст. 678, (в редакції N 2556 – III (2556-14) від 21.06.2001, N 48, ст..252 "Про охорону атмосферного повітря" (зі змінами від 14. 07. 2016); від 1998 р. № 36-37, ст.242 "Про відходи" (зі змінами від 09.04.2015); від 1991 р. № 41, ст.546 "Про охорону навколишнього середовища" (зі змінами від 04.10.2016), а також іншими нормами, актами, правилами, розпорядженнями, тощо.

8.2. Присутність благородних металів: *ні*

9. Гарантійні зобов'язання

9.1. Виробник гарантує відповідність виробів вимогам безпеки, за умови дотримання споживачем правил використання, транспортування, зберігання, монтажу та експлуатації.

9.2. Гарантія поширюється на всі дефекти, що виникли з вини заводу-виробника.

9.3. Гарантія не поширюється на дефекти, що виникли у випадках:

ТЕХНІЧНИЙ ПАСПОРТ ВИРОБУ

- порушення паспортних режимів транспортування, зберігання, монтажу, експлуатації і обслуговування виробу;

- неправильного транспортування та вантажно-розвантажувальних робіт;

- наявності слідів впливу речовин, агресивних до матеріалів виробу;

- наявності пошкоджень, викликаних пожежею, стихією, форс-мажорними обставинами;

- наявності пошкоджень, викликаних невірними діями споживача;

- наявності слідів стороннього втручання в конструкцію виробу.

9.4. Виробник залишає за собою право внесення змін у конструкцію, що поліпшують якість виробу при збереженні основних експлуатаційних характеристик.

10. Умови гарантійного обслуговування

10.1. Претензії до якості товару можуть бути пред'явлені протягом гарантійного терміну.

10.2. Несправні вироби протягом гарантійного терміну ремонтуються або обмінюються на нові безкоштовно. Рішення про заміну або ремонт виробу приймає сервісний центр. Замінений виріб або його частина, отримані в результаті ремонту, переходять у власність сервісного центру.

10.3. Витрати, пов'язані з демонтажем, монтажем та транспортуванням несправного виробу в період гарантійного терміну Покупцеві не відшкодовуються.

10.4. У випадках необґрунтованості претензії, витрати на діагностику та експертизу оплачуються Покупцем.

10.5. Вироби приймають на гарантійний ремонт (а також при поверненні) повністю укомплектованими.

Valtec s.r.l.
Amministratore
Delegato

ТЕХНІЧНИЙ ПАСПОРТ ВИРОБУ

ГАРАНТІЙНИЙ ТАЛОН № _____

Найменування товару

КОМПЕНСАТОР ГІДРОУДАРІВ МЕМБРАННИЙ З МАНОМЕТРОМ (РОЗШИРЮВАЛЬНИЙ БАК)

<i>№</i>	<i>Модель</i>	<i>Кількість</i>
1	VT.CAR20	
2		

Назва та адреса торгової організації _____

Дата продажу _____ Підпис продавця _____

*Штамп або печатка
торгової організації*

Штамп про прийом

З умовами гарантії ЗГОДЕН:

ПОКУПЕЦЬ _____ (підпис)

**Гарантійний термін - Десять років (сто двадцять місяців) з
дати продажу кінцевому споживачу**

З питань гарантійного ремонту, рекламацій і претензій до якості виробів звертатися в сервісний центр за адресою: м. Київ, бульвар Лесі Українки, буд. 34, кімната 53.

Тел.: +38(098) 622-59-55

При пред'явленні претензії до якості товару, покупець надає наступні документи:

1. Заява в довільній формі, в якій зазначаються:
 - a. назва організації або П.І.Б. покупця, фактична адреса і контактні телефони;
 - b. назва й адреса організації, яка монтувала виріб;
 - c. основні параметри системи, в якій застосовувався виріб;
 - d. короткий опис дефекту.
2. Документ, який підтверджує покупку виробу (накладна, квитанція).
3. Акт гідравлічного випробовування системи, в якій монтувався виріб.
4. Справжній заповнений гарантійний талон.

Відмітка про повернення чи обмін товару: _____

Дата: « » 20 р. *Підпис* _____

ТЕХНІЧНИЙ ПАСПОРТ ВИРОБУ