

ТЕХНІЧНИЙ ПАСПОРТ ВИРОБУ



Виробник: VALTEC s.r.l., Via Pietro Cossa, 2, 25135-Brescia, ITALY



ГРУПА БЕЗПЕКИ БОЙЛЕРА (ВОДОНАГРІВАЧА)

Модель: **VT.461**



ПС - 46196

ТЕХНІЧНИЙ ПАСПОРТ ВИРОБУ

1. Призначення та область застосування

1.1. Група безпеки призначена для захисту ємнісних водонагрівачів від підвищення тиску понад допустимого, що може статися при неконтрольованому розширенні або кипінні води, через відмову або помилкову роботу автоматики бойлера.

1.2. Група безпеки забезпечує виконання наступних функцій:

- захист від перевищення тиску в бойлері;
- запобігання поверненню нагрітої води в лінію подачі холодної води;
- перекриття підвідного холодного трубопроводу;
- злив води з бойлера.

1.3. Група безпеки комплектується воронкою розриву струменя, яка виключає вплив тиску у відвідній (дренажній) трубі на тиск зпрацьовування запобіжного клапана, а також фізично розділяє «чистий» трубопровід від «брудного».

1.4. До складу групи безпеки входять:

- кульовий кран;
- запобіжний клапан;
- зворотний клапан;
- воронка розриву струменя.

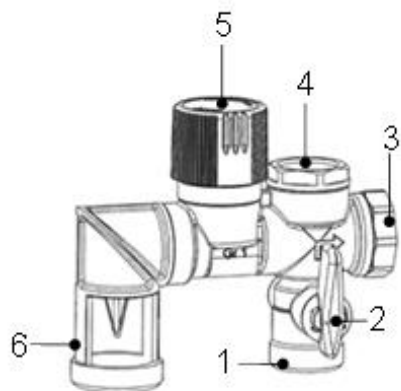
2. Технічні характеристики

№	Характеристика	Од. вим.	Значення
1	Робочий тиск	МПа	1,0
2	Максимальна температура робочого середовища	°C	120
3	Номінальна продуктивність запобіжного клапана (по воді) при P=8,4 бар	л/год	650
4	Номінальна продуктивність запобіжного клапана (по пару) при P=8,4 бар	кг/год	225
5	Середній повний термін служби	років	20
6	Середній повний ресурс кульового крана	цикли	8000
7	Тиск відкриття зворотного клапана	КПа	2
8	Тиск налаштування запобіжного клапана	бар	7
9	Пропускна здатність	м3/год	10
10	Матеріал корпусу	латунь CW617N нікельована	
11	Матеріал сідла клапана	Сталь нержавіюча AISI304	

ТЕХНІЧНИЙ ПАСПОРТ ВИРОБУ

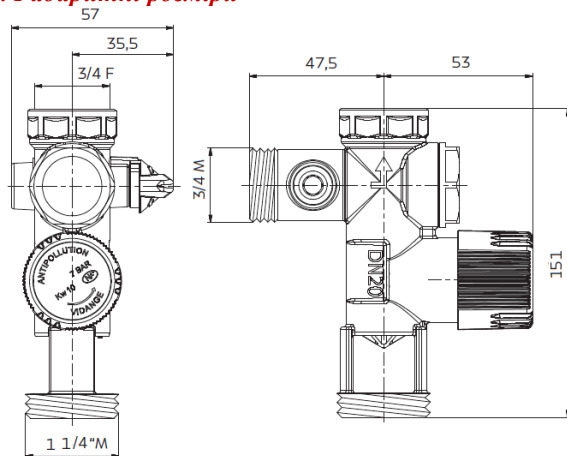
12	Приєднувальні розміри:		
12.1.	- до бойлера	дюйми	3/4 ВР
12.2	- до холодного водопроводу	дюйми	3/4 НР
12.3	- до дренажної мережі	дюйми	1 1/4 НР
13	Наявність пристрою примусового «підриву» запобіжного клапана	так	
14	Тип воронки розриву струменя	Поворотна 90°	

3. Конструкція



Поз.	Найменування
1	Патрубок приєднання до холодного водопроводу
2	Кран кульовий
3	Патрубок приєднання до водонагрівача
4	Пробка зворотного клапана
5	Рукоятка запобіжного клапана
6	Поворотна воронка розриву струменя

4. Габаритні розміри



ТЕХНІЧНИЙ ПАСПОРТ ВИРОБУ

5. Рекомендації щодо монтажу

5.1. Група безпеки повинна встановлюватися на вхідний патрубок водонагрівача (бойлера). На ділянці між групою безпеки та захищуваним агрегатом не повинно бути водозапірної арматури.

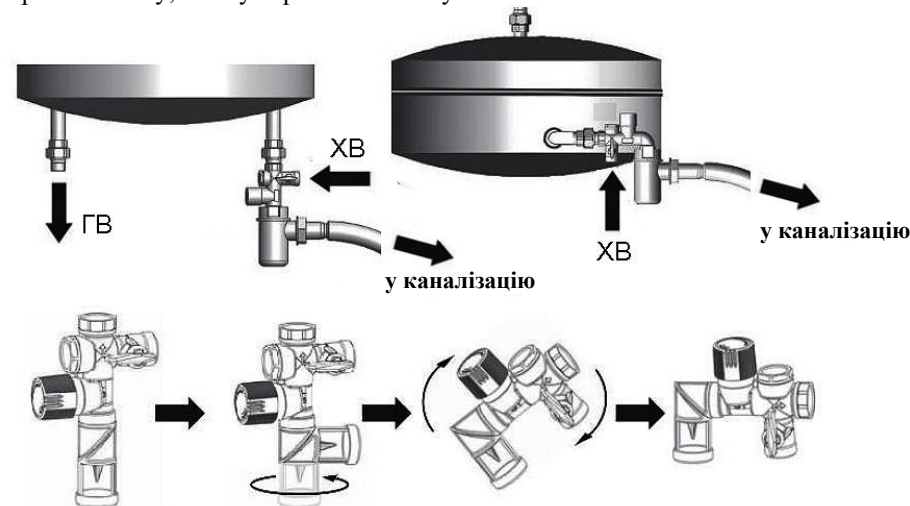
5.2. Група безпеки встановлюється так, щоб воронка розриву струменя була спрямована донизу, рукоятка кульового крана і рукоятка запобіжного клапана були доступні для управління.

5.3. Як правило, у побутових водонагрівачах розширення води компенсується повітряною подушкою над випускною трубою бойлера. У випадку, коли конструкцією водонагрівача наявність повітряної подушки не передбачено, до системи повинен бути підключений розширювальний бак. При підборі бака можна скористатися наступною таблицею:

Об'єм бойлера , л	Об'єм розширювального бака, л
50÷75	5
100÷150	8
200	10

5.4. До воронки розриву струменя рекомендується приєднувати сифон, який приєднується до дренажної (каналізаційної) системи пластиковою трубою D32. Не допускається приєднання групи безпеки до каналізаційних трубопроводів без розриву струменя.

5.5. Поворотна воронка дозволяє встановлювати групу безпеки як у вертикальному, так і у горизонтальному положенні.



ТЕХНІЧНИЙ ПАСПОРТ ВИРОБУ

6. Вказівки щодо експлуатації та технічного обслуговування

- 6.1. Вироби повинні експлуатуватися при тиску і температурі, викладених у таблиці технічних характеристик.
- 6.2. Для запобігання прикипання золотника запобіжного клапана рекомендується періодично (не рідше 1 разу на місяць) проводити примусове його вікривання. Для цього рукоятку клапана слід повернути за годинниковою стрілкою до клацання.
- 6.3. Для злива води з водонагрівача необхідно перекрити кульовий кран групи безпеки, і рукоятку запобіжного клапана повернути до повного відкриття.
- 6.4. Для збільшення терміну служби групи безпеки перед нею рекомендується встановити фільтр механічного очищення, з розміром осередку сітки не більше 500мкм.

7. Умови зберігання та транспортування

- 7.1. Вироби повинні зберігатися в упаковці підприємства -виробника за умовами зберігання 3 по ГОСТ 15150.
- 7.2. Транспортування виробів повинно виконуватися відповідно до вимог 5 по ГОСТ 15150.

8. Утилізація

- 8.1. Утилізація виробу (переплавлення, поховання, перепродаж) у порядку встановленому Законами України від 1992 р. № 50, ст. 678, (в редакції N 2556 – III (2556-14) від 21.06.2001, N 48, ст.252 "Про охорону атмосферного повітря" (зі змінами від 14.07.2016); від 1998 р. № 36-37, ст.242 "Про відходи" (зі змінами від 09.04.2015); від 1991 р. № 41, ст.546 "Про охорону навколишнього середовища" (зі змінами від 04.10.2016), а також іншими нормами, актами, правилами, розпорядженнями, тощо.
- 8.2. Присутність благородних металів: *ні*

9. Гарантійні зобов'язання

- 9.1. Виробник гарантує відповідність виробів вимогам безпеки, за умови дотримання споживачем правил використання, транспортування, зберігання, монтажу та експлуатації.
- 9.2. Гарантія поширюється на всі дефекти, що виникли з вини заводу-виробника.
- 9.3. Гарантія не поширюється на дефекти, що виникли у випадках:
- порушення паспортних режимів транспортування, зберігання, монтажу, експлуатації і обслуговування виробу;
 - неправильного транспортування та вантажно-розвантажувальних робіт;
 - наявності слідів впливу речовин, агресивних до матеріалів виробу;
 - наявності пошкоджень, викликаних пожежею, стихією, форс- мажорними обставинами;

ТЕХНІЧНИЙ ПАСПОРТ ВИРОБУ

- наявності пошкоджень, викликаних невірними діями споживача;
 - наявності слідів стороннього втручання в конструкцію виробу.
- 9.4. Виробник залишає за собою право вносити в конструкцію виробу зміни, які не впливають на заявлені технічні характеристики.

10. Умови гарантійного обслуговування

- 10.1. Претензії до якості товару можуть бути пред'явлені протягом гарантійного терміну.
- 10.2. Несправні вироби протягом гарантійного терміну ремонтуються або обмінюються на нові безкоштовно. Рішення про заміну або ремонт виробу приймає сервісний центр. Замінений виріб або його частина, отримані в результаті ремонту, переходять у власність сервісного центру.
- 10.3. Витрати, пов'язані з демонтажем, монтажем та транспортуванням несправного виробу в період гарантійного терміну Покупцеві не відшкодовуються.
- 10.4. У випадках необґрунтованості претензії, витрати на діагностику та експертизу оплачуються Покупцем.
- 10.5. Вироби приймають на гарантійний ремонт (а також при поверненні) повністю укомплектованими.

Valtec s.r.l.
Amministratore
Delegato

ТЕХНІЧНИЙ ПАСПОРТ ВИРОБУ

ГАРАНТІЙНИЙ ТАЛОН № _____

Найменування товару

**ГРУПА БЕЗПЕКИ БОЙЛЕРА
(ВОДОНАГРІВАЧА)**

<i>№</i>	<i>Модель</i>	<i>Кількість</i>
1	VT.461	
2		

Назва та адреса торгової організації _____

Дата продажу _____ Підпис продавця _____

*Штамп або печатка
торгової організації*

Штамп про прийом

З умовами гарантії ЗГОДЕН:

ПОКУПЕЦЬ _____ (підпис)

Гарантійний термін - Десять років (сто двадцять місяців) з дати продажу кінцевому споживачу

З питань гарантійного ремонту, рекламаций і претензій до якості виробів звертатися в сервісний центр за адресою: м. Київ, бульвар Лесі Українки, буд. 34, кімната 53.

Тел.: +38(098) 622-59-55

При пред'явленні претензії до якості товару, покупець надає наступні документи:

- Заява в довільній формі, в якій зазначаються:
 - назва організації або П.І.Б. покупця, фактична адреса і контактні телефони;
 - назва й адреса організації, яка монтувала виріб;
 - основні параметри системи, в якій застосовувався виріб;
 - короткий опис дефекту.
- Документ, який підтверджує покупку виробу (накладна, квитанція).
- Акт гідравлічного випробовування системи, в якій монтувався виріб.
- Справжній заповнений гарантійний талон.

Відмітка про повернення чи обмін товару: _____

Дата: « » _____ 20 р. Підпис _____

ТЕХНІЧНИЙ ПАСПОРТ ВИРОБУ