

ТЕХНІЧНИЙ ПАСПОРТ ВИРОБУ



Виробник: VALTEC s.r.l., Via Pietro Cossa, 2, 25135-Brescia, ITALY



NR



RU

КЛАПАН ЗМІШУВАЛЬНИЙ ТЕРМОСТАТИЧНИЙ ТРЬОХХОДОВИЙ

Модель: **VT.MT 10**



ТЕХНІЧНИЙ ПАСПОРТ ВИРОБУ

1. Призначення та область застосування

1.1. Термостатичний змішувальний клапан призначений для автоматичного підтримання заданої температури гарячої води в системах гарячого водопостачання.

1.2. Клапани випускаються в двох модифікаціях:

- **NR** – з фіксованим налаштуванням температури змішаної води (50°C);
- **RU** - з можливістю налаштування температури змішаної води користувачем в інтервалі від 36°C до 50°C.

2. Особливості конструкції

2.1. Змішувальний клапан виключає небезпеку перевищення заданого рівня температури навіть при повному відключенні холодної води, що дає можливість використовувати його в громадських будівлях, школах і дитячих дошкільних установах.

2.2. Перевищення заданого значення температури при відсутності холодної води призводить до повного перекриття лінії змішування. При відсутності гарячої води клапан повністю відкритий.

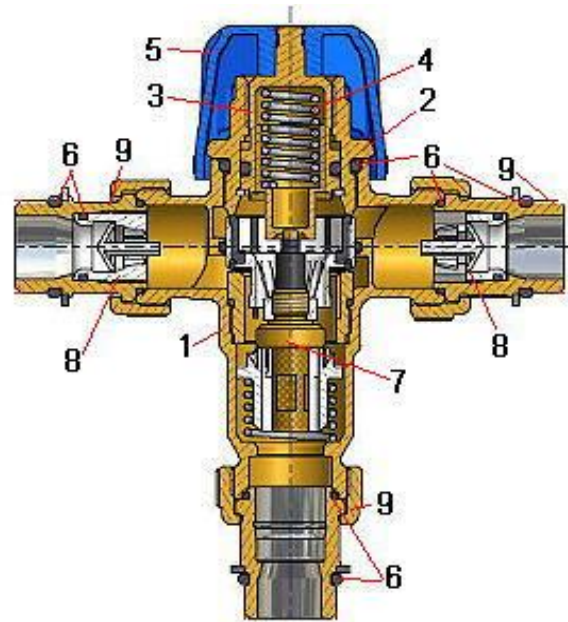
2.3. Клапан оперативно реагує на зміну температури вхідних потоків.

3. Технічні характеристики

| № | Найменування характеристики | Од. вим. | Значення |
|----|--|----------|----------|
| 1 | Середній повний термін служби | років | 15 |
| 2 | Максимальний робочий тиск (в статичному режимі) | МПа | 1,0 |
| 3 | Максимальний робочий тиск (в динамічному режимі) | МПа | 0,5 |
| 4 | Максимальна температура гарячої води на вході в змішувачі | °C | 90 |
| 5 | Максимально допустима різниця тисків вхідних потоків (Гар/Хол або Хол/Гар) | бар | 0,2 |
| 6 | Оптимальна різниця температур між вхідною гарячою і змішаною водою | °C | 15 |
| 7 | Мінімальна витрата через змішувач | л/хв | 3 |
| 8 | Витрата через змішувач при тиску вхідних потоків 3 бара | л/хв | 34 |
| 9 | Похибка регулювання температури | °C | ±2 |
| 10 | Заводське налаштування температури | °C | 47±2 |

ТЕХНІЧНИЙ ПАСПОРТ ВИРОБУ

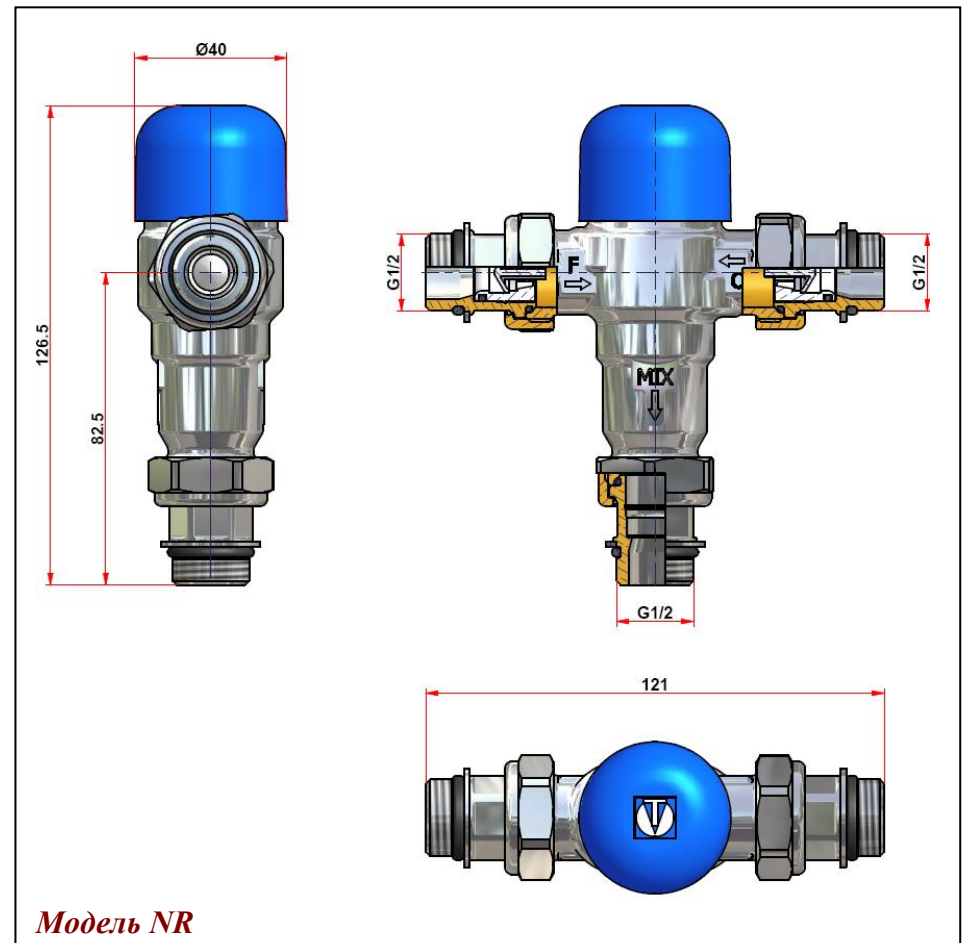
4. Конструкція та матеріали



| № | Найменування | Матеріал |
|---|--|-----------------------------|
| 1 | Корпус | Нікельована латунь CW 617N |
| 2 | Кришка корпусу | Нікельована латунь CW 614N |
| 3 | Муфта налаштування | Нікельована латунь CW 6147N |
| 4 | Пружина повернення | Нерж. сталь AISI 303 |
| 5 | Рукоятка | ABS пластик |
| 6 | Ущільнення | EPDM |
| 7 | Термопатрон | Заповнення - армопарафін |
| 8 | Клапан зворотний | Нейлон PA-6 |
| 9 | Приєднувальний напівзгін з накидною гайкою | Нікельована латунь CW 617N |

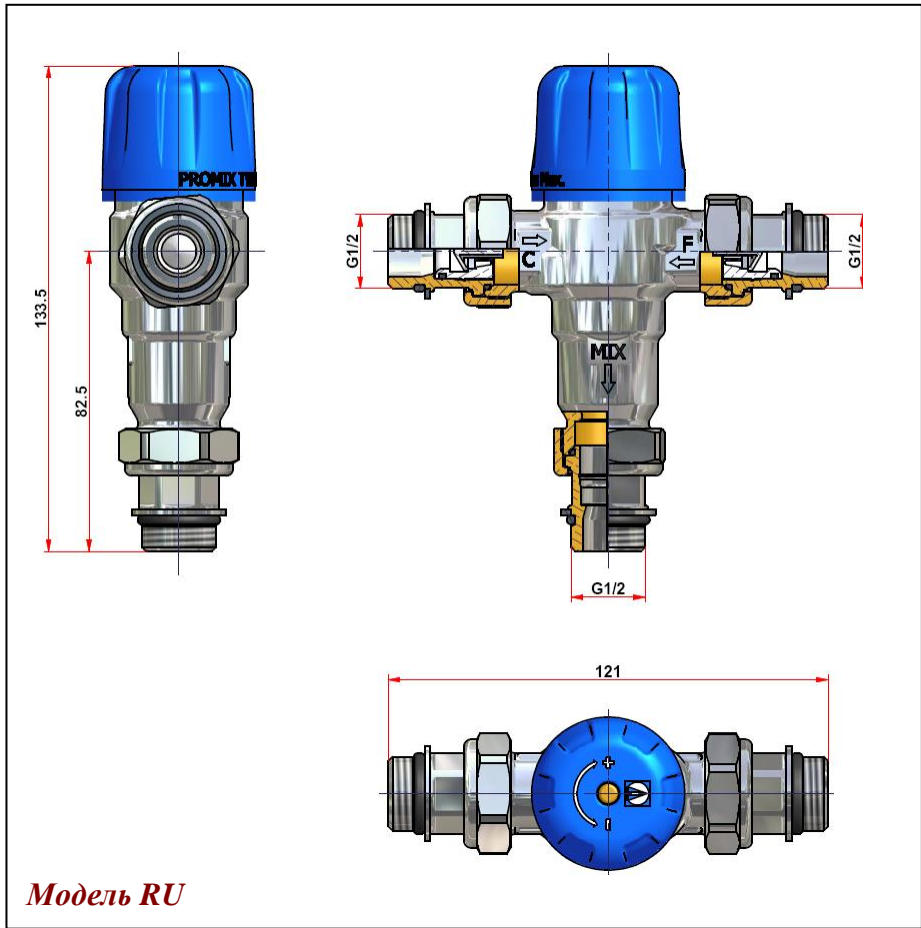
ТЕХНІЧНИЙ ПАСПОРТ ВИРОБУ

5. Габаритні розміри



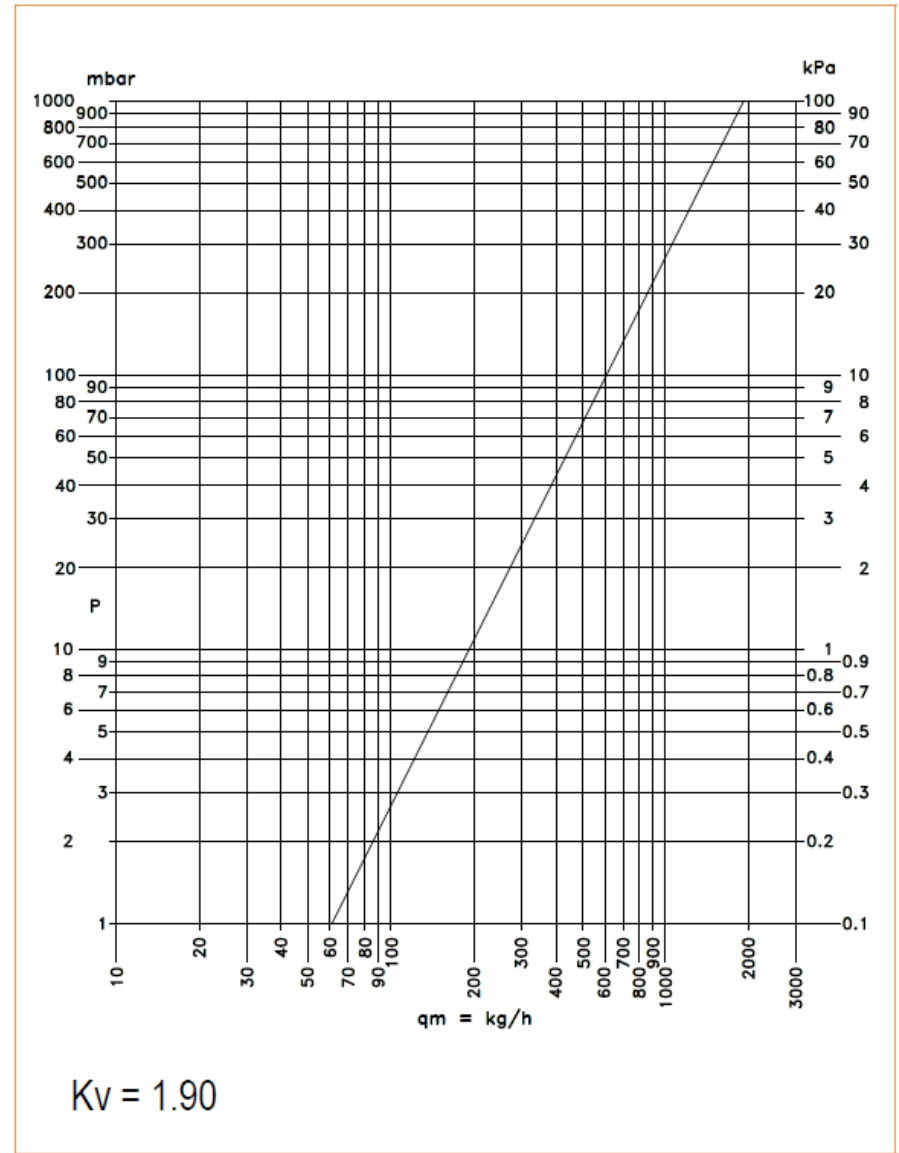
Модель NR

ТЕХНІЧНИЙ ПАСПОРТ ВИРОБУ



ТЕХНІЧНИЙ ПАСПОРТ ВИРОБУ

6. Графік пропускної здатності



ТЕХНІЧНИЙ ПАСПОРТ ВИРОБУ

7. Вказівки щодо монтажу

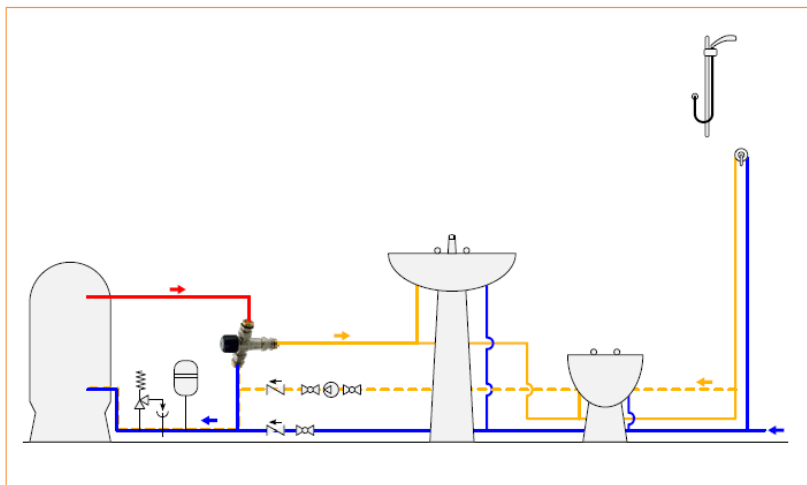
- 7.1. Клапан може монтуватися у будь-якому монтажному положенні.
- 7.2. Напрямок потоків гарячої, холодної і змішаної води повинен відповідати стрілкам і позначкам на корпусі клапана (F – холодна вода; C – гаряча вода, MIX – змішана вода).
- 7.3. Клапан повинен встановлюватися поза зоною впливу нагрівальних приладів.
- 7.4. Для самоущільнюючогося з'єднання напівзгону використання додаткових герметизуючих матеріалів не потрібно.
- 7.5. Перед клапаном рекомендується встановлювати фільтр механічного очищення (на гарячій і холодній воді) з фільтруючою здатністю не більше 500 мкм.
- 7.6. Використання при монтажі важільних ключів не допускається.
- 7.7. Момент затягування накидних гайок напівзгонів не повинен перевищувати 25Нм.
- 7.8. При монтажі клапана повинні виконуватися вимог діючих будівельних стандартів.

8. Вказівки щодо експлуатації та технічного обслуговування

- 8.1. Клапан повинен експлуатуватися при умовах, вказаних у таблиці технічних характеристик.
- 8.2. Повне перекриття лінії змішування свідчить про відсутність подачі холодної води.
- 8.3. Не допускається замерзання робочого середовища всередині клапана.

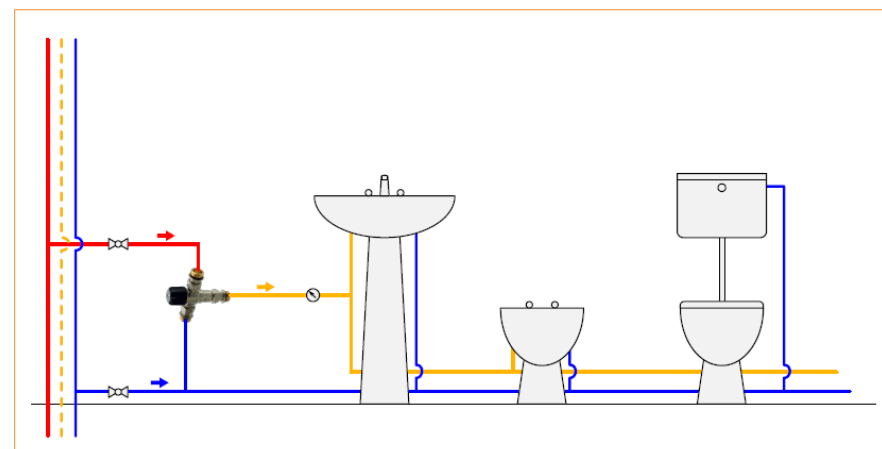
9. Приклади використання

- при автономному теплогенераторі



ТЕХНІЧНИЙ ПАСПОРТ ВИРОБУ

- при централізованому ГВП



10. Умови зберігання та транспортування

- 10.1. Вироби повинні зберігатися в упаковці підприємства -виробника за умовами зберігання 3 по ГОСТ 15150.
- 10.2. Транспортування виробів повинно виконуватися відповідно до вимог 5 по ГОСТ 15150.

11. Консервація

- 11.1. Консервація виробу проводиться в закритому вентилятованому приміщенні при температурі навколишнього повітря від 15 до 40°C і відносній вологості до 80%, при відсутності в навколишньому середовищі агресивних домішок.
- 11.2. Термін захисту без переконасервації – 5 років .
- 11.3. За конструктивною ознакою виріб відноситься до групи виконання В4 згідно ГОСТ 12997.

12. Утилізація

- 12.1. Утилізація виробу (переплавлення, поховання, перепродаж) у порядку встановленому Законами України від 1992 р. № 50, ст. 678; від 21.06.2001, N 48, ст..252 "Про охорону атмосферного повітря" (зі змінами); від 1998 р. №36-37, ст.242 "Про відходи" (зі змінами); від 1991 р. № 41, ст.546 "Про охорону навколишнього середовища" (зі змінами), а також іншими нормами, актами, правилами, розпорядженнями, тощо.

ТЕХНІЧНИЙ ПАСПОРТ ВИРОБУ

12.2. Присутність благородних металів: *ні*

13. Гарантійні зобов'язання

13.1. Виробник гарантує відповідність виробів вимогам безпеки, за умови дотримання споживачем правил використання, транспортування, зберігання, монтажу та експлуатації.

13.2. Гарантія поширюється на всі дефекти, що виникли з вини заводу-виробника.

13.3. Гарантія не поширюється на дефекти, що виникли у випадках:

- порушення паспортних режимів транспортування, зберігання монтажу, експлуатації і обслуговування виробу;
- неправильного транспортування та вантажно-розвантажувальних робіт;
- наявності слідів впливу речовин, агресивних до матеріалів виробу;

- наявності пошкоджень, викликаних пожежею, стихією, форс-мажорними обставинами;

- наявності пошкоджень, викликаних невірними діями споживача;
- наявності слідів стороннього втручання в конструкцію виробу.

13.4. Виробник залишає за собою право внесення змін у конструкцію, що поліпшують якість виробу при збереженні основних експлуатаційних характеристик.

14. Умови гарантійного обслуговування

14.1. Претензії до якості товару можуть бути пред'явлені протягом гарантійного терміну.

14.2. Несправні вироби протягом гарантійного терміну ремонтуються або обмінюються на нові безкоштовно. Рішення про заміну або ремонт виробу приймає сервісний центр. Замінений виріб або його частина, отримані в результаті ремонту, переходять у власність сервісного центру.

14.3. Витрати, пов'язані з демонтажем, монтажем та транспортуванням несправного виробу в період гарантійного терміну Покупцеві не відшкодовуються.

14.4. У випадках необґрунтованості претензії, витрати на діагностику та експертизу оплачуються Покупцем.

14.5. Вироби приймають на гарантійний ремонт (а також при поверненні) повністю укомплектованими.

Valtec s.r.l.
Amministratore
Delegato

ТЕХНІЧНИЙ ПАСПОРТ ВИРОБУ

ГАРАНТІЙНИЙ ТАЛОН № _____

Найменування товару

КЛАПАН ЗМІШУВАЛЬНИЙ ТЕРМОСТАТИЧНИЙ ТРЬОХХОДОВИЙ

| № | Модель | Кількість |
|---|------------|-----------|
| 1 | VT.MT10.NR | |
| 2 | VT.MT10.RU | |

Назва та адреса торгової організації _____

Дата продажу _____ Підпис продавця _____

Штамп або печатка
торгової організації

Штамп про прийом

З умовами гарантії ЗГОДЕН:

ПОКУПЕЦЬ _____ (підпис)

Гарантійний термін - Сім років (вісімдесят чотири місяці) з дати продажу кінцевому споживачу

З питань гарантійного ремонту, рекламаций і претензій до якості виробів звертатися в сервісний центр за адресою: 08141, Київська область, Києво-Святошинський район, село Святопетрівське, вулиця Центральна, будинок 140-Б, приміщення 1024. З приводу технічної підтримки звертайтеся: info@valtec.ua. Тел.: +38 (050) 468 99 56

При пред'явленні претензії до якості товару, покупець надає наступні документи:

1. Заява в довільній формі, в якій зазначаються:
 - a. назва організації або П.І.Б. покупця, фактична адреса і контактні телефони;
 - b. назва й адреса організації, яка монтувала виріб;
 - c. основні параметри системи, в якій застосовувався виріб;
 - d. короткий опис дефекту.
2. Документ, який підтверджує покупку виробу (накладна, квитанція).
3. Акт гідравлічного випробовування системи, в якій монтувався виріб.
4. Справжній заповнений гарантійний талон.

Відмітка про повернення чи обмін товару: _____

Дата: «__» _____ 20__ р. Підпис _____