

ТЕХНІЧНИЙ ПАСПОРТ ВИРОБУ



Виробник: VALTEC s.r.l., Via Pietro Cossa, 2, 25135-Brescia, ITALY



КРАН КУЛЬОВИЙ ПОВНОПРОХІДНИЙ З ПАТРУБКОМ ДЛЯ ПІДКЛЮЧЕННЯ ЗАНУРЮВАЛЬНОГО ДАТЧИКА ТЕМПЕРАТУРИ

Модель: **VT. 247**



ПС - 46089

ТЕХНІЧНИЙ ПАСПОРТ ВИРОБУ

30 Призначення та область застосування

- 1.1. Кран застосовується в якості запірної арматури на трубопроводах систем питного й господарського призначення, гарячого водопостачання, опалення, стисненого повітря, рідких вуглеводнів, а також на технологічних трубопроводах, які транспортують рідини, що не агресивні до матеріалів крана.
- 1.2. Наявність осьового різьбового патрубку дозволяє приєднувати до крана занурювальний датчик температури, який може вилучатись і обслуговуватись при перекритому кульовому затворі.
- 1.3. Кран поставляється з осьовим патрубком, заглушеним різьбовою пробкою.
- 1.4. Основне призначення крана – використання в квартирних вузлах обліку теплової енергії, а також в змішувальних вузлах систем вбудованого обігріву.
- 1.5. Використання кульових кранів в якості регулюючої арматури не допускається.

40 Технічна характеристика

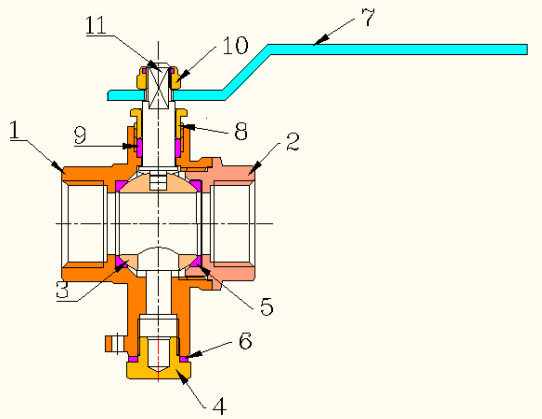
№	Характеристика	Значення
1	Клас герметичності затвора	«А»
2	Середній повний термін служби	30 років
3	Середнє напрацювання на відмову	25000 циклів
4	Середній повний ресурс	55000 циклів
5	Ремонтпридатність	ремонтпридатний
6	Діапазон номінальних діаметрів	Від 1/2" до 1"
7	Номінальний тиск ,PN	25 бар
8	Клас за типом проточної частини затворного органу	повнопрохідний
9	Спосіб управління	ручне
10	Кут повороту рукоятки між крайніми положеннями	90°
11	Температура робочого середовища	до 130°C
12	Приєднувальна різьба для датчика температури	M10x1,0
13	Максимальний діаметр датчика температури	5 мм
14	Максимальна довжина датчика температури	29 мм

ТЕХНІЧНИЙ ПАСПОРТ ВИРОБУ

3. Гідравлічні характеристики при встановленому датчику

	Значення для діаметрів		
	1/2"	3/4"	1"
Умовна пропускна здатність, Кв, м3/год	15,9	37,7	64,5
Коефіцієнт місцевого опору, КМО	0,32	0,18	0,15

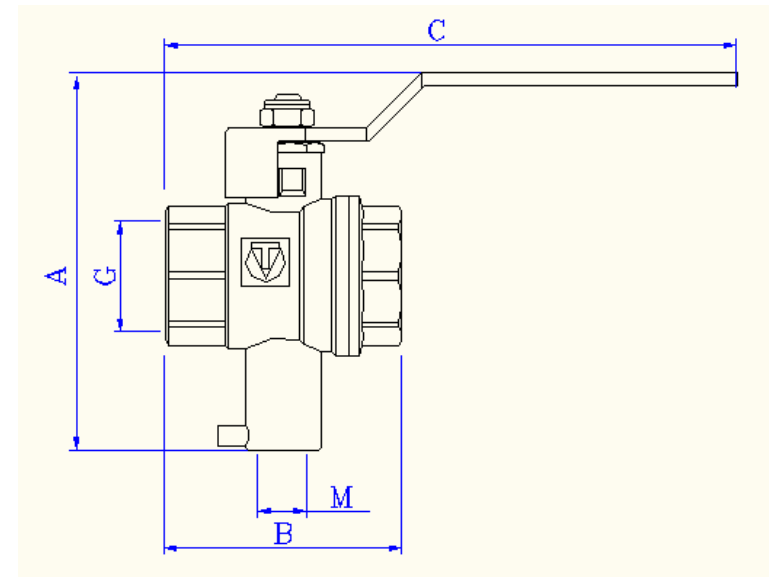
4. Конструкція та матеріали



Поз.	Найменування	Матеріал	Марка матеріалу	
			РФ	Європа
3	Кульовий затвор	Латунь хромована	ЛС59-3	CW614N
1,2	Корпус	Латунь нікельована ГОШ	ЛС59-2	CW617N
11	Шток	Латунь нікельована	ЛС59-3	CW614N
4	Пробка патрубку	Тефлон з термоприсадками	Фторопласт Ф4С15УВ5	PTFE+C +EM
8	Гайка сальникова			
5	Сідельні кільця			
6	Кільця ущільнювачі	Сталь нікельована	Ст.3	FePO2 G
9	Ущільнювач сальниковий			
10	Гайка кріплення рукоятки			
7	Сталева рукоятка	Сталь з покриттям ПХВ		

ТЕХНІЧНИЙ ПАСПОРТ ВИРОБУ

5. Габаритні розміри



G, дюйми	A, мм	B, мм	M	C, мм	Вага, г
1/2	75	47	M10x1	114	236
3/4	80	57	M10x1	117	340
1	91	67	M10x1	138	1

6. Вказівки щодо монтажу

- 6.1. Крани можуть встановлюватися в будь-якому монтажному положенні.
- 6.2. Відповідно до ГОСТ 12.2.063 п.3.10, арматура не повинна зазнавати навантажень від трубопроводу (вигин, стиск, розтяг, кручення, перекося, вібрація, неспіввісність патрубків, нерівномірність затяжки кріплення). При необхідності повинні бути передбачені опори або компенсатори, які знижують навантаження на арматуру від трубопроводу.
- 6.3. Неспіввісність з'єднувальних трубопроводів не повинна перевищувати 3 мм при довжині до 1м плюс 1мм на кожний наступний метр (СП 73.13330.2012 п. 5.1.8.).
- 6.4. Муфтові з'єднання слід виконувати з використанням у якості ущільнюючих матеріалів ФУМ (фторопластовий ущільнюючий матеріал).
- 6.5. Різьбова пробка штуцера ущільнена тефлоновою прокладкою, тому використання додаткових ущільнюючих матеріалів не потрібно.

ТЕХНІЧНИЙ ПАСПОРТ ВИРОБУ

6.6. Температурний датчик, приєднаний до крана, повинен мати довжину вимірювальної частини не більше 29 мм і діаметр не більше 5 мм. Кран сумісний з температурними датчиками, що поставляються в комплекті з теплолічильниками VHM-T.

6.7. Для обслуговування або заміни датчика температури необхідно встановити кульовий затвор крана в положення "зачинено". При цьому доступ рідини до датчика буде перекритий з обох сторін. При демонтажі датчика треба враховувати, що дуже незначна кількість рідини, яка залишилася, може витекти з отвору кульового затвора.

6.8. Встановлений в кран датчик може бути опломбований – для цього на шийці патрубку є вушко для опломбування.

7. Вказівки щодо експлуатації та технічного обслуговування

7.1. Крани повинні експлуатуватися при умовах, вказаних у таблиці технічних характеристик.

7.2. Не допускається експлуатування кранів з ослабленою гайкою кріплення рукоятки, тому що це може привести до поломки штока.

7.3. Не допускається здійснювати кульовим краном регулювання потоку рідини.

7.4. Категорично забороняється допускати замерзання робочого середовища всередині крана. При осушенні системи в зимовий період кран повинен бути залишений напіввідкритим, щоб робоче середовище не залишилося в порожнинах за затвором.

8. Умови зберігання та транспортування

8.1. Крани повинні зберігатися в упаковці підприємства - виробника за умовами зберігання 3 по ГОСТ 15150.

8.2. Транспортування кранів повинно виконуватися відповідно до вимог 5 по ГОСТ 15150.

9. Утилізація

9.1. Утилізація виробу (переплавлення, поховання, перепродаж) у порядку встановленому Законами України від 1992 р. № 50, ст. 678, (в редакції N 2556 – III (2556-14) від 21.06.2001, N 48, ст.252 "Про охорону атмосферного повітря" (зі змінами від 14.07.2016); від 1998 р. № 36-37, ст.242 "Про відходи" (зі змінами від 09.04.2015); від 1991 р. № 41, ст.546 "Про охорону навколишнього середовища" (зі змінами від 04.10.2016), а також іншими нормами, актами, правилами, розпорядженнями, тощо.

9.2. Присутність благородних металів: *ні*

ТЕХНІЧНИЙ ПАСПОРТ ВИРОБУ

10. Можливі несправності й способи їх усунення

Несправність	Причина	Спосіб усунення
Протікання з-під муфтового з'єднання	Неякісна герметизація з'єднання	Розібрати з'єднання, замінити ущільнювач
Протікання з-під сальникової гайки	Знос сальникового ущільнювача	Зняти рукоятку. Підтягнути сальникову гайку.

11. Гарантійні зобов'язання

11.1. Виробник гарантує відповідність виробів вимогам безпеки, за умови дотримання споживачем правил використання, транспортування, зберігання, монтажу та експлуатації.

11.2. Гарантія поширюється на всі дефекти, що виникли з вини заводу-виробника.

11.3. Гарантія не поширюється на дефекти, що виникли у випадках:

- порушення паспортних режимів транспортування, зберігання, монтажу, експлуатації і обслуговування виробу;
- неправильного транспортування та вантажно-розвантажувальних робіт;
- наявності слідів впливу речовин, агресивних до матеріалів виробу;
- наявності пошкоджень, викликаних пожежею, стихією, форс - мажорними обставинами;
- наявності пошкоджень, викликаних невірними діями споживача;
- наявності слідів стороннього втручання в конструкцію виробу.

11.4. Виробник залишає за собою право вносити в конструкцію виробу зміни, які не впливають на заявлені технічні характеристики.

12. Умови гарантійного обслуговування

12.1. Претензії до якості товару можуть бути пред'явлені протягом гарантійного терміну.

12.2. Несправні виробу протягом гарантійного терміну ремонтуються або обмінюються на нові безкоштовно. Рішення про заміну або ремонт виробу приймає сервісний центр. Замінений виріб або його частина, отримані в результаті ремонту, переходять у власність сервісного центру.

12.3. Витрати, пов'язані з демонтажем, монтажем та транспортуванням несправного виробу в період гарантійного терміну Покупцеві не відшкодовуються.

12.4. У випадках необґрунтованості претензії, витрати на діагностику та експертизу оплачуються Покупцем.

12.5. Вироби приймають на гарантійний ремонт (а також при поверненні) повністю укомплектованими.

Valtec srl
Administratore
Delegato

ТЕХНІЧНИЙ ПАСПОРТ ВИРОБУ

ГАРАНТІЙНИЙ ТАЛОН № _____

Найменування товару

КРАН КУЛЬОВИЙ З ПАТРУБКОМ ДЛЯ ДАТЧИКА ТЕМПЕРАТУРИ

№	Модель	Розмір	Кількість
1	VT. 247		
2			

Назва та адреса торгової організації _____

Дата продажу _____ Підпис продавця _____

Штамп або печатка
торгової організації

Штамп про прийом

З умовами гарантії ЗГОДЕН:

ПОКУПЕЦЬ _____ (підпис)

Гарантійний термін - Десять років (сто двадцять місяців) з дати продажу кінцевому споживачу

З питань гарантійного ремонту, рекламаций і претензій до якості виробів звертатися в сервісний центр за адресою: м. Київ, бульвар Лесі Українки, буд. 34, кімната 53.
Тел.: +38(098) 622-59-55

При пред'явленні претензії до якості товару, покупець надає наступні документи:

- Заява в довільній формі, в якій зазначаються:
 - назва організації або П.І.Б. покупця, фактична адреса і контактні телефони;
 - назва й адреса організації, яка монтувала виріб;
 - основні параметри системи, в якій застосовувався виріб;
 - короткий опис дефекту.
- Документ, який підтверджує покупку виробу (накладна, квитанція).
- Акт гідравлічного випробовування системи, в якій монтувався виріб.
- Справжній заповнений гарантійний талон.

Відмітка про повернення чи обмін товару: _____

Дата: «__» _____ 20__ р. Підпис _____

ТЕХНІЧНИЙ ПАСПОРТ ВИРОБУ