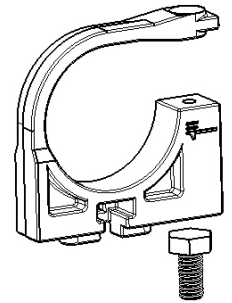




- (I) **INSTALLAZIONE DI SUPPORTI E STAFFE**
 (GB) **SUPPORTS AND BRACKETS INSTALLATION**
 (E) **INSTALACIÓN DE LA BRIDA DE PLÁSTICO Y EL SOPORTE DE ACERO**
 (F) **INSTALLATION DE SUPPORTS ET ÉTRIERS**
 (RUS) **КРЕПЛЕНИЯ ДЛЯ КОЛЛЕКТОРОВ**

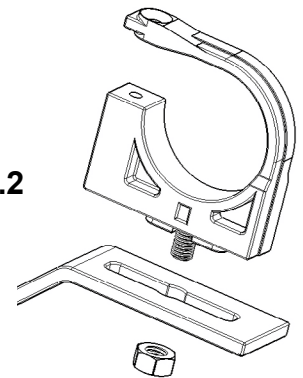
- (I) Inserire la vite a testa esagonale nel supporto come in Fig.1.
 (GB) *Insert the hexagonal screw in the support, as shown in picture 1.*
 (E) Insertar el tornillo cabezal exagonal en la brida como se indica en la Fig.1
 (F) Insérez la vis à tête à six pans dans le support comme dans la Fig.1.
 (RUS) Установите винт с шестигранной головкой, согласно Рис. 1.

Fig.1



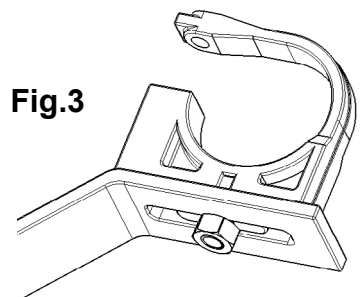
- (I) Inserire il piedino nell'apposita fessura realizzata sulla staffa come in Fig. 2.
 (GB) *Insert the foot in the hole on the metal bracket, as shown in picture 2.*
 (E) Insertar la brida de plástico con el tornillo incorporado, en la ranura del soporte de acero, como se indica en la Fig.2
 (F) Insérez la goupille dans la fente ménagée dans l'étrier comme dans la Fig. 2.
 (RUS) Установите крепеж с винтом в отверстие крепежной планки, согласно Рис. 2.

Fig.2



- (I) Fissare con il dado il supporto sulla staffa come in Fig.3.
 (GB) *Fix the support on the bracket by tightening the nut, as shown in picture 3.*
 (E) Fijar mediante la tuerca del tornillo, la brida de plástico al soporte de acero como se indica en la Fig.3
 (F) Fixer le support sur l'étrier à l'aide de l'écrou, comme dans la Fig. 3.
 (RUS) Закрепите гайку на крепежной планке, согласно Рис. 3.

Fig.3



- I** Staffa completa con due supporti e due viti di fissaggio. I supporti si possono regolare allentando il dado posto sotto il supporto stesso. A centratura avvenuta bloccare i supporti con i dadi.

GB Metal bracket complete with two supports and two screws. The supports are adjustable by loosening the nut placed under the support itself. This allows flexibility when placing the manifold in position. Once the support has been adjusted, tighten it with nuts.

- E** Soporte de acero completo con dos bridas de plástico y dos tornillos de fijación. Las bridas de plástico se pueden regular aflojando las tuercas situadas debajo del mismo soporte de acero. Al conseguir la distancia deseada entre las dos bridas atornillar la tuerca sobre el soporte.

- F** Étrier muni de deux supports et de deux vis de fixation. Les supports peuvent être ajustés en desserrant l'écrou situé au-dessus du support. Une fois le centrage effectué, bloquez les supports avec des écrous.

RUS Кронштейн в комплекте с двумя крепежами и двумя монтажными винтами. Крепежи могут быть отрегулированы в соответствии с вашими требованиями. Регулирование осуществляется ослаблением гаек и центрированием крепежа на монтажной планке.

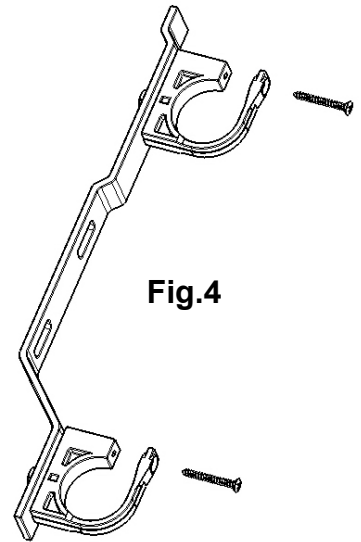


Fig.4

- I** Fissare i collettori alle staffe, inserendoli negli appositi supporti. Quindi bloccarli con le viti di fissaggio.

GB Fix the manifolds to the brackets by inserting them into the supports. Thereafter fix them with the screws.

- E** Fijar los colectores a las bridas de plástico, insertadas en el soporte de acero y bloquear los mismos con el tornillo de fijación

- F** Fixez les collecteurs aux étriers en les insérant dans les supports prévus à cet effet, puis bloquez-les avec les vis de fixation.

RUS Закрепите коллекторы в крепежах и затяните монтажные гайки.

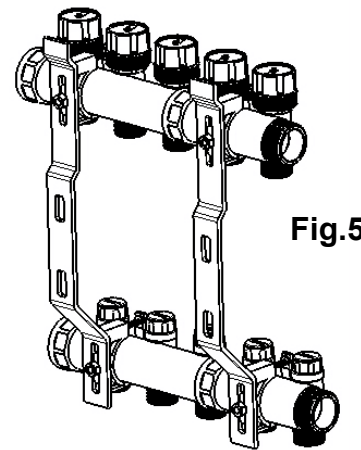


Fig.5

- I** Per bloccare le staffe nella cassetta utilizzare le viti ed i dadi già presenti nella cassetta stessa, come riportato in Fig.6.

I Le viti scorrono all'interno delle guide e quindi è possibile regolare la posizione verticale dei collettori. Inoltre le guide possono scorrere anche orizzontalmente ed attraverso apposite viti si fissano alla cassetta.

GB In order to lock the metal brackets in the box, please use the screws and the nuts already included in the box, as shown in picture 6. The screws are sliding, therefore it is possible to adjust the vertical position of the manifolds. The guides can slide horizontally and can be fixed to the box by using the appropriate screws.

- E** Para bloquear el soporte de acero a la caja metálica utilizar el tornillo y la tuerca presentes en la caja metálica como se indica en la Fig.6

E El tornillo se desliza por el interior de la guía y es cuando se consigue la posición vertical de los colectores. Además la guía puede desplazarse horizontalmente a través del mismo tornillo que se fija a la caja metálica.

- F** Pour verrouiller les étriers dans le coffret, utilisez les vis et les écrous déjà présents dans le coffret, comme dans la Fig. 6.

F Les vis coulisent dans les guides et permettent de régler la position verticale des collecteurs. Les guides peuvent aussi coulisser horizontalement; ceux-ci se fixent au coffret à l'aide de vis.

RUS Установите крепежные элементы в коллекторной коробке согласно рис. 6. Скользящее положение крепежных планок позволяет регулировать вертикальное положение коллекторов в коллекторной коробке.

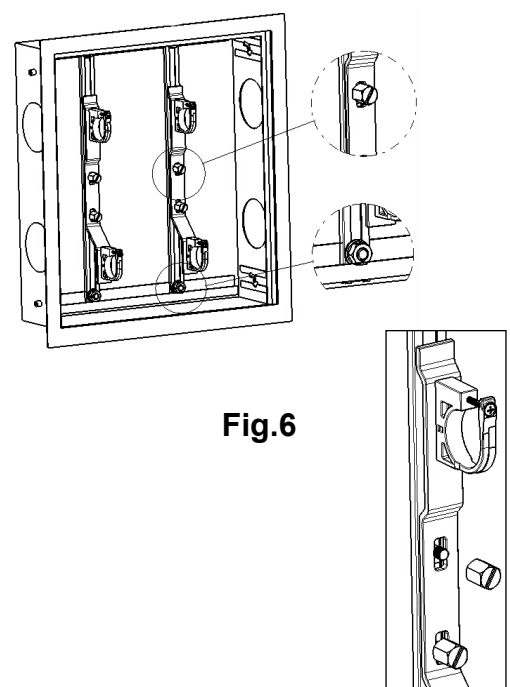


Fig.6